

СЕНСОРНАЯ ПАНЕЛЬ DALI-901-11-4G-4SC-MIX-DT8-IN

- ▼ MIX (CCT)
- ▼ DALI DT8
- ▼ 4 группы, 4 сцены
- ▼ Питание AC 230 В



1. ОСНОВНЫЕ СВЕДЕНИЯ

- 1.1. Панель предназначена для управления мультибелыми двухцветными MIX (CCT) светодиодными лентами, светильниками и другими источниками света по протоколу DALI DT8.
- 1.2. Соответствует стандартам IEC 62386-102, IEC 62386-207, IEC 62386-209 и совместима с оборудованием DALI различных производителей.
- 1.3. Управление источниками света осуществляется при помощи внешних MIX диммеров. Связь панели с диммерами по двухпроводной шине DALI.
- 1.4. Позволяет включать и выключать свет, менять яркость и цветовую температуру свечения в 4 заданных группах.
- 1.5. Установка номеров групп и сцен переключателями на задней стороне панели.
- 1.6. Возможность работать в широкоэмиттерном режиме [Broadcast].
- 1.7. Сохранение и вызов 4 сцен.
- 1.8. Удобное и точное управление при помощи сенсорного цветового кольца и сенсорных кнопок.
- 1.9. Стильный и современный дизайн.
- 1.10. Установка в стандартную монтажную коробку.
- 1.11. При питании от сети 230 В, панель является источником питания шины. Позволяет питать до 50 устройств на шине DALI.

2. ОСНОВНЫЕ ТЕХНИЧЕСКИЕ ХАРАКТЕРИСТИКИ

Напряжение питания	AC 100-240 В
Потребляемый ток, не более	15 мА
Интерфейс управления	DALI DT8
Максимальный выходной ток для шины DALI	100 мА
Потребляемый ток от шины DALI	4 мА
Количество групп / сцен управления	4 группы, 4 сцены
Степень пылевлагозащиты	IP20
Диапазон рабочих температур окружающей среды	0...+40 °C
Габаритные размеры	86×86×41 мм
Размер утапливаемой части	Ø57×32 мм

3. УСТАНОВКА, ПОДКЛЮЧЕНИЕ И УПРАВЛЕНИЕ



ВНИМАНИЕ!

Во избежание поражения электрическим током, перед началом всех работ отключите электропитание. Все работы должны проводиться только квалифицированным специалистом.

- 3.1. Извлеките панель из упаковки и убедитесь в отсутствии механических повреждений.
- 3.2. Установите переключатели GROUP и SCENE в положения, соответствующие настройкам Вашей системы, и согласно таблицам 1 и 2 адресации групп и сцен соответственно.

Таблица 1. Выбор группы.

Положение переключателя GROUP	0	1	2	3	4	5	6	7	8	9	A	B	C	D	E	F
№ группы для кнопки 1	BR*	0	1	2	3	4	5	6	7	8	9	10	11	12	13	14
№ группы для кнопки 2		0	1	2	3	4	5	6	7	8	9	10	11	12	13	14
№ группы для кнопки 3		1	2	3	4	5	6	7	8	9	10	11	12	13	14	0
№ группы для кнопки 4		2	3	4	5	6	7	8	9	10	11	12	13	14	0	1

BR* — широкоэмиттерная [BROADCAST]

Таблица 2. Выбор сцен.

Положение переключателя SCENE	0	1	2	3	4	5	6	7	8	9	A	B	C	D	E	F
№ сцены для кнопки S1	0	1	2	3	4	5	6	7	8	9	10	11	12	13	14	15
№ сцены для кнопки S2	1	2	3	4	5	6	7	8	9	10	11	12	13	14	15	0
№ сцены для кнопки S3	2	3	4	5	6	7	8	9	10	11	12	13	14	15	0	1
№ сцены для кнопки S4	3	4	5	6	7	8	9	10	11	12	13	14	15	0	1	2

- 3.3. Аккуратно отделите лицевую панель от корпуса при помощи отвертки (рисунок 1).
- 3.4. Подключите провода от шины DALI к клеммам DA панели.
- 3.5. В случае использования панели в качестве источника питания шины, подключите обесточенные провода питания 230 В к клеммам панели согласно маркировки на корпусе.
- 3.6. Установите панель в монтажную коробку и закрепите ее при помощи двух винтов (рисунок 2).

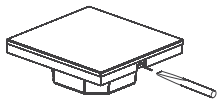


Рисунок 1. Отсоединение панели от корпуса.

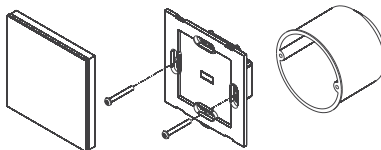


Рисунок 2. Установка панели в монтажную коробку.

- 3.7. Аккуратно установите лицевую панель на место.
- 3.8. Подключите диммеры (см. инструкции к используемому оборудованию). Пример подключения диммеров приведен на рисунке 3.
- 3.9. Убедитесь, что схема собрана правильно, везде соблюдена полярность подключения, и провода нигде не замыкаются.
- 3.10. Включите питание.

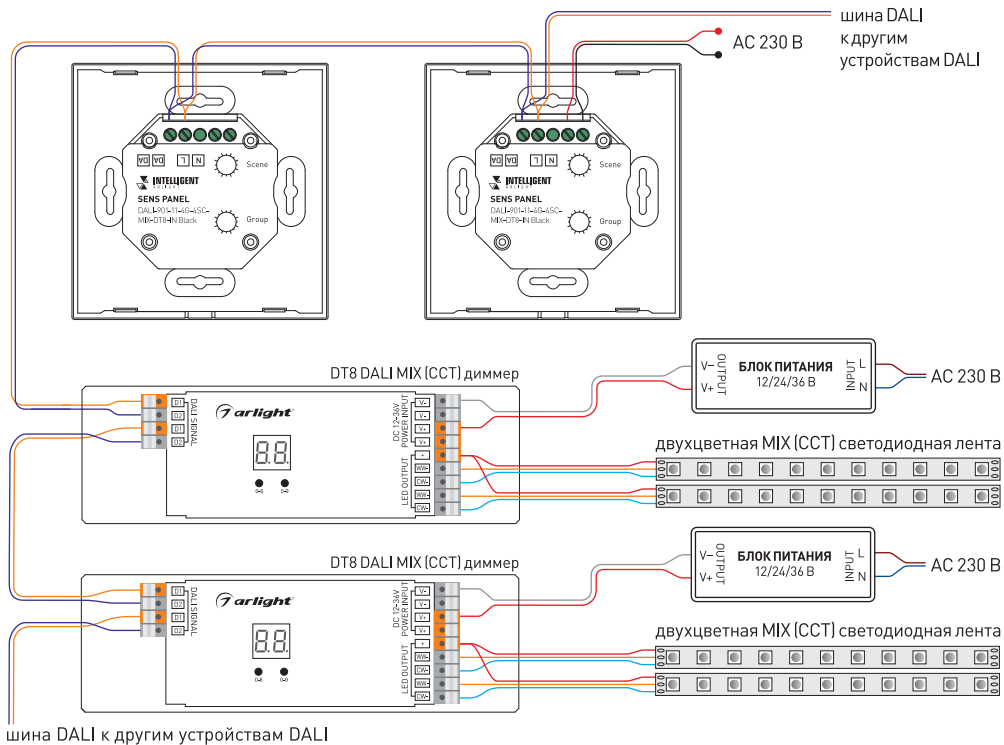


Рисунок 3. Схема подключения оборудования.

- 3.11. Проверьте управление с панели (рисунок 4).
- 3.12. Панель может контролировать от 1 до 4 групп диммеров с поддержкой последней версии протокола DALI DT8. Каждая группа может содержать от 1 до 64 исполнительных устройств (диммеров). Эта версия протокола позволяет управлять многоканальными устройствами, обращаясь к ним по одному адресу. Для корректного управления группами и сценами необходимо запрограммировать диммеры в соответствии с поставленной задачей.

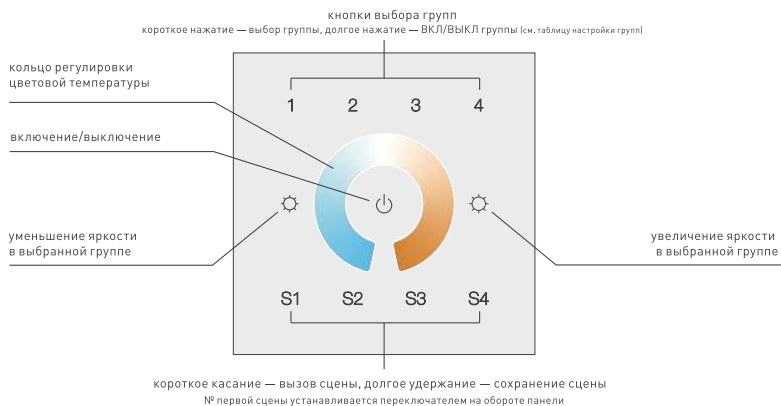


Рисунок 4. Назначение сенсорных кнопок.

3.13. В случае использования нескольких панелей на шине, допускается подключать питание AC 230 В максимум для двух панелей. Остальные панели должны питаться от шины DALI.

ВНИМАНИЕ!
Категорически запрещается подключать питание панели AC 230 В при наличии на шине блока питания шины DALI.

Примечание. Дополнительную информацию по подключению устройств смотрите в инструкциях к оборудованию, используемому совместно с панелью.

4. ОБЯЗАТЕЛЬНЫЕ ТРЕБОВАНИЯ И РЕКОМЕНДАЦИИ ПО ЭКСПЛУАТАЦИИ

- 4.1. Соблюдайте условия эксплуатации оборудования:
- ▼ эксплуатация только внутри помещений;
 - ▼ температура окружающего воздуха от 0 до +40 °С;
 - ▼ относительная влажность воздуха не более 90% при +20 °С, без конденсации влаги;
 - ▼ отсутствие в воздухе паров и примесей агрессивных веществ (кислот, щелочей и пр.).
- 4.2. Не допускается установка вблизи нагревательных приборов или горячих поверхностей.
- 4.3. Не допускайте попадания воды или воздействия конденсата на устройство.
- 4.4. Перед включением системы убедитесь, что схема собрана правильно, соединения выполнены надежно, замыкания отсутствуют. Замыкание в проводах может привести к отказу оборудования.
- 4.5. Таблица возможных неисправностей:

Неисправность	Причина неисправности	Метод устранения
Управление не выполняется или выполняется нестабильно	Питание панели отсутствует или не соответствует требуемому	Обеспечьте корректное питание панели
	Нет контакта в соединениях	Проверьте все подключения
	Короткое замыкание в проводах шины DALI	Внимательно проверьте все цепи и устраните КЗ
	Провода шины DALI слишком длинные или имеют недостаточное сечение	Проверьте работу оборудования в непосредственной близости друг к другу. Если система заработала, замените кабель управления
	Неправильно установлены адреса и номера групп в панели или диммерах	Проверьте установку переключателей на панели, выполните корректное программирование диммеров

5. ТРЕБОВАНИЯ БЕЗОПАСНОСТИ

- 5.1. Конструкция устройства удовлетворяет требованиям электро- и пожарной безопасности по ГОСТ 12.2.007,0-75.
- 5.2. Монтаж оборудования должен выполняться квалифицированным специалистом с соблюдением всех требований техники безопасности.
- 5.3. Внимательно изучите данное руководство и неукоснительно следуйте всем рекомендациям.
- 5.4. Перед монтажом убедитесь, что все элементы системы обесточены.
- 5.5. Если при включении изделие не заработало должным образом, воспользуйтесь таблицей возможных неисправностей (раздел 4). Если самостоятельно устранить неисправность не удалось, обесточьте оборудование, свяжитесь с представителем торгового предприятия и доставьте ему неисправное изделие. Не разбирайте изделие.
- 5.6. Незамедлительно прекратите эксплуатацию оборудования и отключите его от сети при возникновении следующих ситуаций:
- ▼ повреждение или нарушение изоляции соединительных кабелей или корпуса изделия;
 - ▼ погасание, мигание или ненормальное свечение подключенных источников света;
 - ▼ появление постороннего запаха, задымления или звука;
 - ▼ чрезмерное повышение температуры корпуса изделия.

6. ГАРАНТИЙНЫЕ ОБЯЗАТЕЛЬСТВА

- 6.1. Изготовитель гарантирует соответствие изделия требованиям действующей технической документации и обязательным требованиям государственных стандартов.
- 6.2. Гарантийный срок — 36 месяцев с даты передачи изделия потребителю, если иное не предусмотрено договором. Если дату передачи установить невозможно, гарантийный срок исчисляется с даты изготовления изделия.
- 6.3. В случае выхода изделия из строя потребитель вправе предъявить требования в течение гарантийного срока при наличии товарного или кассового чека, а также отметки о продаже в паспорте изделия.
- 6.4. Требования предъявляются по месту приобретения изделия.
- 6.5. Гарантийные обязательства не распространяются на изделия, имеющие механические повреждения или признаки нарушения потребителем правил хранения, транспортирования или эксплуатации.
- 6.6. Производитель вправе вносить изменения в конструкцию изделия и встроенное программное обеспечение (прошивку), не ухудшающие качество изделия и его основные параметры.
- 6.7. Расходы на транспортировку вышедшего из строя изделия оплачиваются потребителем.

7. ТРАНСПОРТИРОВАНИЕ И ХРАНЕНИЕ

- 7.1. Размещение и крепление в транспортных средствах упакованных изделий должны обеспечивать их устойчивое положение, исключать возможность ударов друг о друга, а также о стенки транспортных средств.
- 7.2. После транспортировки при отрицательных температурах, перед включением, изделие должно быть выдержано в упаковке в нормальных условиях не менее 6 часов.
- 7.3. Изделия должны храниться в сухом помещении в заводской упаковке при температуре окружающей среды от 0 до +50 °С и влажности не более 70% при отсутствии в воздухе паров кислот, щелочей и других агрессивных примесей.

8. КОМПЛЕКТАЦИЯ

- 8.1. Панель управления — 1 шт.
- 8.2. Техническое описание, руководство по эксплуатации и паспорт — 1 шт.
- 8.3. Упаковка — 1 шт.

9. СВЕДЕНИЯ ОБ УТИЛИЗАЦИИ

- 9.1. По истечении срока службы (эксплуатации) изделие не представляет опасности для жизни, здоровья людей и окружающей среды.
- 9.2. Утилизация осуществляется в соответствии с требованиями действующего законодательства.

10. СВЕДЕНИЯ О РЕАЛИЗАЦИИ И СЕРТИФИКАЦИИ

- 10.1. Цена изделия договорная, определяется при заключении договора.
- 10.2. Предпродажной подготовки изделия не требуется.
- 10.3. Изделие сертифицировано согласно ТР ТС. Информация о сертификации нанесена на упаковку.

11. ИНФОРМАЦИЯ О ПРОИСХОЖДЕНИИ ТОВАРА

- 11.1. Изготовлено в КНР.
- 11.2. Изготовитель/Manufacturer: «Санрайз Холдингз [ГК] Лтд» (Sunrise Holdings (HK) Ltd).
Офис 901, 9 этаж, «Омега Плаза», 32, улица Дундас, Коулун, Гонконг, Китай.
Unit 901, 9/F, Omega Plaza, 32 Dundas Street, Kowloon, Hong Kong, China
- 11.3. Импортер: ООО «Арлайт РУС», адрес: 101000, г. Москва, Уланский пер., д. 22, стр. 1, пом. I, этаж 5, офис 501.
- 11.4. Дату изготовления см. на корпусе устройства или упаковке.

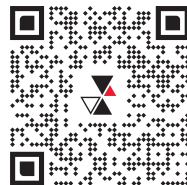
12. ОТМЕТКА О ПРОДАЖЕ

Модель: _____

Дата продажи: _____

Продавец: _____ МП

Потребитель: _____



Более подробная информация о диммерах представлена на сайте arlight.ru



ТР ТС 020/2011

Дополнение к артикулу в скобках, например, (1), (2), (B) означает наличие модификаций товара. Модификации отличаются незначительными улучшениями, не влияющими на основные свойства, параметры и внешний вид товара. Допускается прямая замена модификаций на основной артикул или наоборот без каких-либо условий.