

ИНСТРУКЦИЯ ПО МОНТАЖУ В ГИПСОКАРТОННЫЙ ПОТОЛОК ВСТРАИВАЕМОГО ТРЕКА

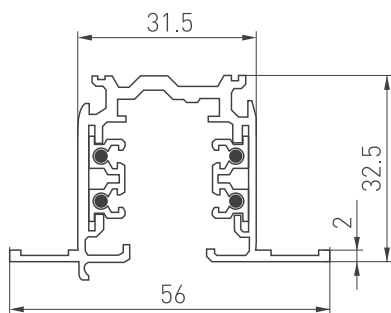


Рис. 1. Чертеж встраиваемого шинпровода

СПОСОБ КРЕПЛЕНИЯ ВСТРАИВАЕМОГО ШИНОПРОВОДА

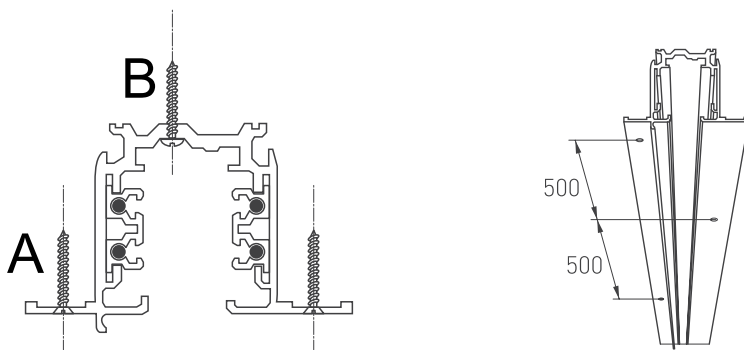


Рис. 2. Установка шинпровода в нишу

Подготовьте нишу размером шириной 33 мм и глубиной не менее 32,8 мм.

Для монтажа используйте способ А или В (см. рис. 2), в зависимости от вашего предпочтения.

Способ В лучше подходит, если требуется скрыть крепежные соединения без последующих отделочных работ. Отверстия для крепления шинпровода просверливают по месту.

Для способа А используйте метизы с потайной шляпкой, диаметр винта 3,0–4,5 мм.

Шаг отверстий не менее 500 мм.

Для способа В используйте винты с прямой шляпкой, диаметр винта 3,0 мм. Шаг отверстий не менее 500 мм.