

## СВЕТИЛЬНИКИ MAG-ORIENT-SPOT-ZOOM-R65

### ПРИМЕНЕНИЕ

- Светильники предназначены для установки в магнитную трековую систему (шинопровод) серии MAG-ORIENT.

### ОСОБЕННОСТИ

- Светильник имеет регулируемый (наклон/наклон + поворот) световой модуль.
- Высокий индекс цветопередачи (CRI>90) обеспечивает максимальную различимость цветовых оттенков.
- Безопасное напряжение питания 48 В.

### ПАРАМЕТРЫ

Напряжение питания	<b>DC 48 В</b>
Индекс цветопередачи	<b>CRI&gt;90</b>
Мощность	<b>15 Вт</b>
Световой поток	<b>1100 лм</b>
Угол излучения	<b>34–60°</b>
Степень пылевлагозащиты	<b>IP20</b>
Класс защиты от поражения электрическим током	<b>III</b>
Размеры корпуса	<b>204×66×211 мм</b>
Срок службы*	<b>50 000 ч</b>
Диапазон рабочих температур окружающей среды	<b>-25... +40 °С</b>
Гарантийный срок	<b>60 мес</b>

\* При соблюдении условий эксплуатации и снижении яркости не более чем на 30% от первоначальной.

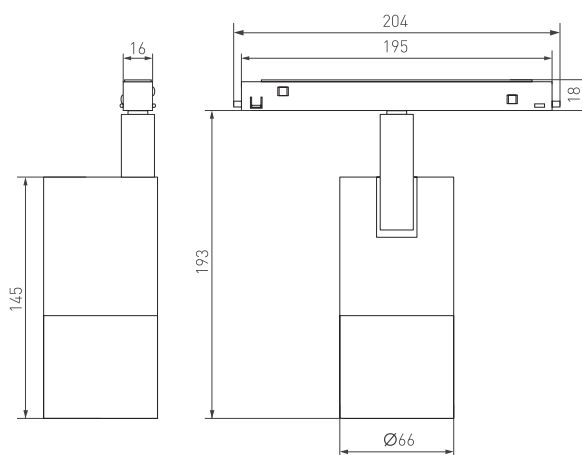


Рис. 1. Чертеж и габаритные размеры



## МОДЕЛИ

Артикул	Модель	Поддержка DALI	Цвет корпуса	Цветовая темп-ра*	Цвет свечения
037458	MAG-ORIENT-SPOT-ZOOM-R65-15W Day4000	нет	черный	4000 K	Белый дневной, для жилых помещений
048662	MAG-ORIENT-SPOT-ZOOM-R65-15W Day4000	да			
038373	MAG-ORIENT-SPOT-ZOOM-R65-15W Warm3000	нет	черный	3000 K	Белый теплый, аналогичный лампе накаливания
048663	MAG-ORIENT-SPOT-ZOOM-R65-15W Warm3000	да			
038950	MAG-ORIENT-SPOT-ZOOM-R65-15W Day4000	нет	белый	4000 K	Белый дневной, для жилых помещений
044154	MAG-ORIENT-SPOT-ZOOM-R65-15W Warm3000	нет	белый	3000 K	Белый теплый, аналогичный лампе накаливания
048665	MAG-ORIENT-SPOT-ZOOM-R65-15W Warm3000	да			

\* Указано типовое значение.

## УСТАНОВКА И ПОДКЛЮЧЕНИЕ

- Установите светильник в необходимом месте шинпровода, как показано на рисунке 2.
- Правильно установленный светильник будет удерживаться в шинпроводе с помощью магнитов.
- При необходимости допускается передвинуть светильник правее или левее на небольшое расстояние (15–20 мм) вдоль шинпровода до нужного положения.
- Для извлечения светильника захватите его открытые грани пальцами и, преодолевая усилие магнитного крепления, потяните в направлении, противоположном плоскости крепления. Светильник отсоединится от шинпровода.

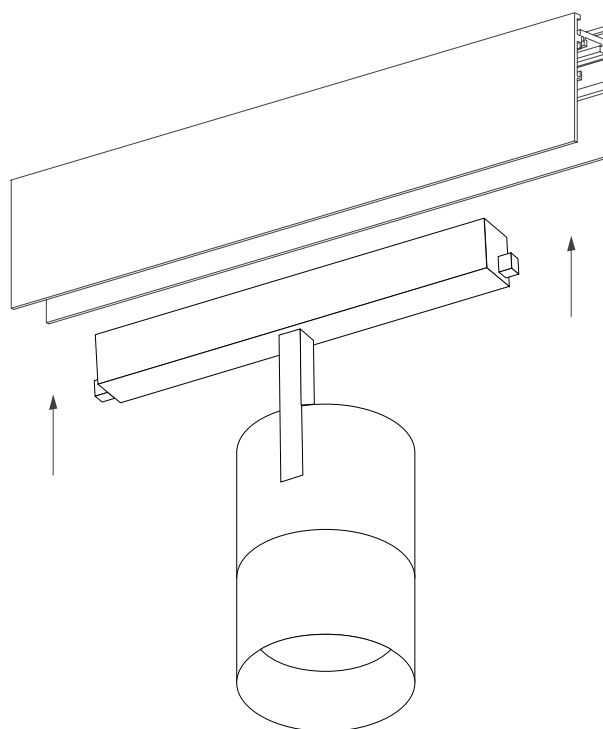


Рис. 2. Установка светильника