

ДИММЕР ARL-SYNC-DIM BLACK

- 1 зона
- DIM
- RF, 433 МГц
- DC 12–24 В
- 1 канал, 25 А
- 300–600 Вт



1. ОСНОВНЫЕ СВЕДЕНИЯ

- 1.1. Диммер предназначен для управления одноцветными светодиодными лентами и другими источниками света, поддерживающими управление ШИМ (PWM).
- 1.2. Комплектуется пультом дистанционного управления.
- 1.3. Функция синхронизации работы нескольких диммеров.
- 1.4. Основные функции пульта управления: включение/выключение света, регулировка яркости света.

2. ОСНОВНЫЕ ТЕХНИЧЕСКИЕ ХАРАКТЕРИСТИКИ

2.1. Общие параметры Диммер

Напряжение питания	DC 12–24 В
Количество каналов управления	1 канал
Максимальный ток нагрузки на канал	25 А
Максимальная суммарная мощность нагрузки на канал	300 Вт (12 В) / 600 Вт (24 В)
Количество зон управления	1 зона
Диапазон диммирования	0–100%
Тип связи пульт-диммер	радиочастотный (RF), 433,92 МГц
Степень пылевлагозащиты	IP20
Габаритные размеры	127×41×32 мм
Диапазон рабочих температур окружающей среды	–20... +45°C

Пульт управления

Режим управления	DIM
Напряжение питания	3 В (элемент CR2025)
Ток потребления в рабочем режиме	до 12 мА
Ток потребления в режиме сна	до 3,3 мкА
Тип связи пульт-диммер	радиочастотный (RF), 433,92 МГц
Максимальная дистанция управления	20 м
Количество зон управления	1 зона
Степень пылевлагозащиты	IP20
Габаритные размеры	85×51×6 мм
Диапазон рабочих температур окружающей среды	–20... +45°C

3. УСТАНОВКА, ПОДКЛЮЧЕНИЕ И УПРАВЛЕНИЕ



ВНИМАНИЕ!

Во избежание поражения электрическим током, перед началом всех работ отключите электропитание. Все работы должны проводиться только квалифицированным специалистом.

3.1. Извлеките устройства из упаковки и убедитесь в отсутствии механических повреждений.

Примечание. Перед монтажом оборудования рекомендуется произвести тестовое подключение и настройку всех модулей системы.

3.2. Подключите диммер согласно схеме на рисунке 1.

3.3. Убедитесь, что схема собрана правильно, везде соблюдена полярность подключения, и провода нигде не замыкаются.

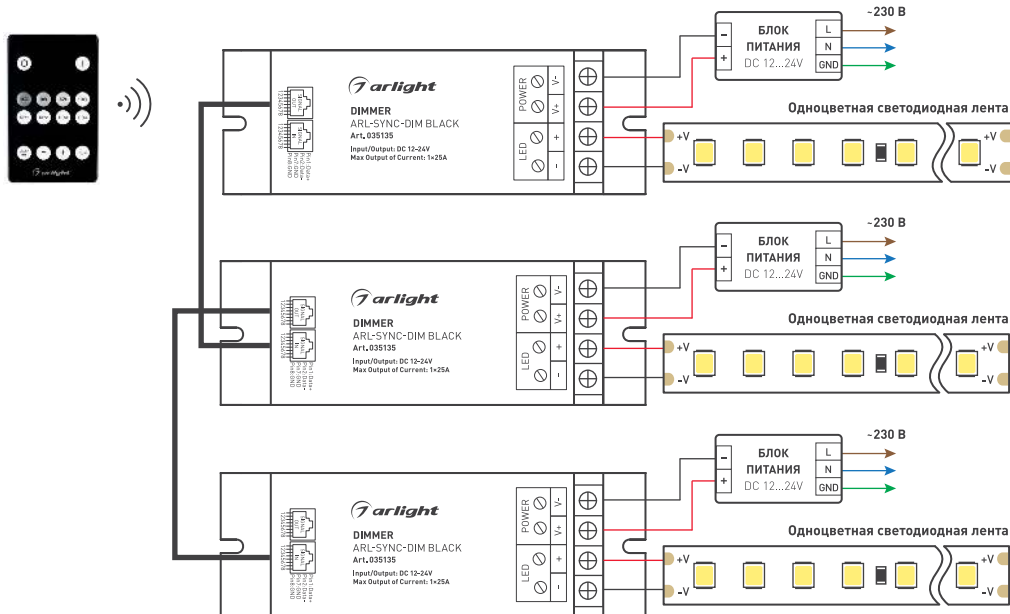


Рисунок 1. Схема подключения диммера ARL-SYNC-DIM Black

3.4. Включите питание системы.

3.5. Установите элемент питания 3 В (тип CR2025) или удалите изоляционную пленку из отсека с элементом питания пульта управления.

3.6. Установите декоративную панель и ручку на место.

Привязка пульта:

1. Отключите питание диммера.

2. Нажмите и удерживайте кнопку «DELAY OFF» на пульте дистанционного управления и включите питание диммера, светодиодная лента включится на 50% яркости.

3. Нажмите кнопки «DELAY OFF» 3 раза в течение 3 секунд, яркость подключенной ленты изменится на 10–25% — вернется к предустановленному режиму.

4. В случае успешной операции диммер будет управляться только привязанным пультом. Если привязка не произошла, повторите действия с 1 по 3.

Удаление привязки:

1. Отключите питание диммера.

2. Нажмите и удерживайте кнопку «FUN» на пульте дистанционного управления, включите диммер, светодиодная лента включится на 50% яркости.

3. Нажмите кнопки «FUN» 3 раза в течение 3 секунд, яркость подключенной ленты изменится на 10–25% — вернется к предустановленному режиму.

4. В случае успешной операции диммер будет управляться любым подходящим пультом. Если удаление привязки не произошло, повторите действия с 1 по 3.

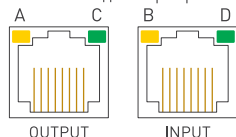
3.7. Проверьте работу оборудования. Назначение кнопок на пульте управления:

Кнопка	Назначение
ON	Включение
OFF	Выключение



Кнопка	Назначение
25, 50, 75, 100%	Активация предустановленной яркости 25, 50, 75, 100%
DIY1, DIY2, DIY3, DIY4	Однократное нажатие — активация сохраненной сцены. Для записи сцены необходимо нажать кнопку «DIY» 3 раза подряд за время не более 5 секунд. Затем настроить свет и повторно нажать кнопку «DIY»
DELAY OFF	Выключение света через 30 секунд
Speed/Brightness +	В статическом режиме — увеличение яркости. В динамическом режиме — увеличение скорости
Speed/Brightness -	В статическом режиме — уменьшение яркости. В динамическом режиме — уменьшение скорости
FUN	Выбор динамической программы. Доступно две программы

3.8. Описание индикаторов разъемов RJ45:



Индикатор	Описание	Включен	Мигает	Выключен
Желтый (A)	MCU/RF	Норма	Получен RF-сигнал от пульта управления	Ошибка программного обеспечения
Желтый (B)	Питание	Норма	—	Ошибка питания
Зеленый (C)	Сигнал синхронизации. Выход	Норма	Ошибка сигнала синхронизации: ✔ проверьте разъем RJ45, воткните разъем до характерного щелчка	
Зеленый (D)	Сигнал синхронизации. Вход	Норма	✔ имеется проблема в кабеле, замените кабель	

4. ОБЯЗАТЕЛЬНЫЕ ТРЕБОВАНИЯ И РЕКОМЕНДАЦИИ ПО ЭКСПЛУАТАЦИИ

4.1. Соблюдайте условия эксплуатации оборудования:

- ✔ эксплуатация только внутри помещений;
- ✔ температура окружающего воздуха от -20 до $+45$ °C;
- ✔ относительная влажность воздуха не более 90% при $+20$ °C, без конденсации влаги;
- ✔ отсутствие в воздухе паров и примесей агрессивных веществ (кислот, щелочей и пр.).

4.2. Не допускается установка вблизи нагревательных приборов или горячих поверхностей.

4.3. Не допускайте попадания воды или воздействия конденсата на устройство.

4.4. Перед включением системы убедитесь, что схема собрана правильно, соединения выполнены надежно, замыкания отсутствуют. Замыкание в проводах может привести к отказу оборудования.

4.5. Возможные неисправности и методы их устранения

Неисправность	Причина	Метод устранения
Пульт управления не работает	Пульт не привязан к диммеру	Привяжите пульт управления к диммеру
	Пульт управления находится слишком далеко от диммера	Уменьшите дистанцию между пультом управления и диммером
Дистанция устойчивой работы пульта управления менее 20 м	Экранирование радиосигнала стеной или металлической поверхностью	Устранить причину экранирования радиосигнала, перенесите пульт в место, исключающее экранирование
	Нет контакта в соединениях	Проверьте все подключения
Светодиодная лента не светится	Неправильная полярность подключения	Подключите оборудование, соблюдая полярность
	Неисправен блок питания	Замените блок питания
	Значительное падение напряжения на конце ленты при подключении с одной стороны	Подайте питание на второй конец ленты
	Недостаточное сечение соединительного провода	Рассчитайте требуемое сечение и замените провод
	Длина последовательно соединенной ленты более 5 м	Уменьшите длину последовательно соединенной ленты, соедините отрезки параллельно
Нет контакта в соединениях	Проверьте все подключения	

5. ТРЕБОВАНИЯ БЕЗОПАСНОСТИ

5.1. Конструкция изделия удовлетворяет требованиям электро- и пожарной безопасности по ГОСТ 12.2.007.0-75.

5.2. Монтаж оборудования должен выполняться квалифицированным специалистом с соблюдением всех требований техники безопасности.

5.3. Внимательно изучите инструкцию по монтажу и установке и неукоснительно следуйте всем требованиям и рекомендациям.

5.4. Перед монтажом убедитесь, что все оборудование обесточено.

- 5.5. Если при включении изделие не заработало должным образом, воспользуйтесь таблицей возможных неисправностей. Если самостоятельно устранить неисправность не удалось, обесточьте изделие и свяжитесь с поставщиком.

6. ГАРАНТИЙНЫЕ ОБЯЗАТЕЛЬСТВА

- 6.1. Изготовитель гарантирует соответствие изделия требованиям действующей технической документации и обязательным требованиям государственных стандартов.
- 6.2. Гарантийный срок изделия — 36 месяцев с даты передачи потребителю, если иное не предусмотрено договором. Если дату передачи установить невозможно, гарантийный срок исчисляется с даты изготовления изделия.
- 6.3. В случае выхода изделия из строя потребитель вправе предъявить требования в течение гарантийного срока при наличии товарного или кассового чека, а также отметки о продаже в паспорте изделия.
- 6.4. Требования предъявляются по месту приобретения изделия.
- 6.5. Гарантийные обязательства не распространяются на изделия, имеющие механические повреждения или признаки нарушения потребителем правил хранения, транспортирования или эксплуатации.
- 6.6. Производитель вправе вносить в конструкцию изделия и встроенное программное обеспечение (прошивку) изменения, не ухудшающие качество изделия и его основные параметры.
- 6.7. Расходы на транспортировку вышедшего из строя изделия оплачиваются потребителем.

7. ТРАНСПОРТИРОВАНИЕ И ХРАНЕНИЕ

- 7.1. Размещение и крепление в транспортных средствах упакованных изделий должны обеспечивать их устойчивое положение, исключать возможность ударов друг о друга, а также о стенки транспортных средств.
- 7.2. После транспортировки при отрицательных температурах, перед включением, изделие должно быть выдержано в упаковке в нормальных условиях не менее 6 часов.
- 7.3. Изделия должны храниться в сухом помещении в заводской упаковке при температуре окружающей среды от 0 до +50 °C и влажности не более 70% при отсутствии в воздухе паров кислот, щелочей и других агрессивных примесей.

8. КОМПЛЕКТАЦИЯ

- 8.1. Диммер — 1 шт.
- 8.2. Пульт управления — 1 шт.
- 8.3. Паспорт и краткая инструкция по эксплуатации — 1 шт.
- 8.4. Упаковка — 1 шт.

9. СВЕДЕНИЯ ОБ УТИЛИЗАЦИИ

- 9.1. По истечении срока службы (эксплуатации) изделие не представляет опасности для жизни, здоровья людей и окружающей среды.
- 9.2. Утилизация осуществляется в соответствии с требованиями действующего законодательства.

10. СВЕДЕНИЯ О РЕАЛИЗАЦИИ И СЕРТИФИКАЦИИ

- 10.1. Цена изделия договорная, определяется при заключении договора.
- 10.2. Предпродажной подготовки изделия не требуется.
- 10.3. Изделие сертифицировано согласно ТР ТС. Информация о сертификации нанесена на упаковку.

11. ИНФОРМАЦИЯ О ПРОИСХОЖДЕНИИ ТОВАРА

- 11.1. Изготовлено в КНР.
- 11.2. Изготовитель/Manufacturer: «Санрайз Холдингз [ГК] Лтд» (Sunrise Holdings (HK) Ltd).
Офис 901, 9 этаж, «Омега Плаза», 32, улица Дундас, Коулун, Гонконг, Китай.
Unit 901, 9/F, Omega Plaza, 32 Dundas Street, Kowloon, Hong Kong, China.
- 11.3. Импортёр: ООО «Арлайт РУС», адрес: 101000, г. Москва, Уланский пер., д. 22, стр. 1, пом. I, этаж 5, офис 501.
- 11.4. Дату изготовления см. на корпусе устройства или упаковке.

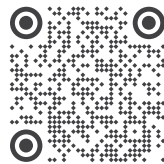
12. ОТМЕТКА О ПРОДАЖЕ

Модель: _____

Дата продажи: _____

Продавец: _____ М. П.

Потребитель: _____



Более подробная информация об изделии представлена на сайте arlight.ru



ТР ТС 020/2011

Дополнение к артикулу в скобках, например, [1], [2], [B] означает наличие модификаций товара. Модификации отличаются незначительными улучшениями, не влияющими на основные свойства, параметры и внешний вид товара. Допускается прямая замена модификаций на основной артикул или наоборот без каких-либо условий.

