

# ДОПОЛНИТЕЛЬНЫЕ ФУНКЦИИ КОНТРОЛЛЕРА

(2048 pix, SD-card)



## Содержание

РЕЖИМ РАБОТЫ СО ВСТРОЕННЫМИ ПРОГРАММАМИ	2
РЕЖИМ ДЕКОДЕРА DMX512	5
РЕЖИМ СИНХРОНИЗАЦИИ КОНТРОЛЛЕРОВ	6
РЕЖИМ ИСПОЛЬЗОВАНИЕ DMX-КОНСОЛИ/КОНТРОЛЛЕРА ДЛЯ ПЕРЕКЛЮЧЕНИЯ ПРОГРАММ НА SD-КАРТЕ	9

# РЕЖИМ РАБОТЫ СО ВСТРОЕННЫМИ ПРОГРАММАМИ

В контроллере имеются 18 встроенных эффектов.

Чтобы контроллер корректно работал в этом режиме, ему необходимо задать следующие параметры:

1. Количество пикселей.
2. Структура экрана (размещение и соединение пикселей).
3. Тактовая частота.
4. Модель чипа.
5. Тип контроллера.
6. Порядок цветов в подключаемых пикселях (RGB/GBR/BRG...).

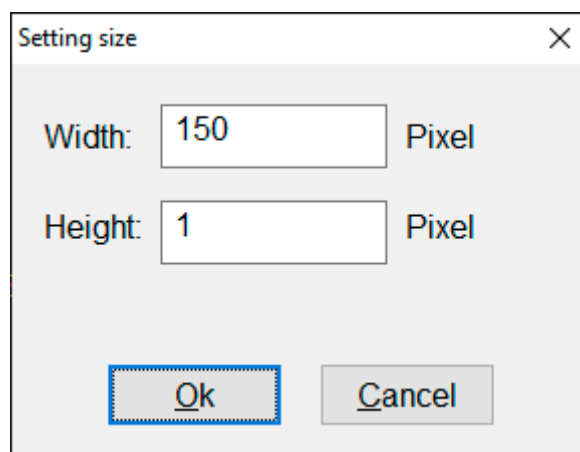
Данные настройки выполняются в ПО LED Build, сохраняются на SD-карте и переносятся с SD-карты в память контроллера.

Например, необходимо подключить одну катушку 5-метровой ленты с микросхемами WS2812B.

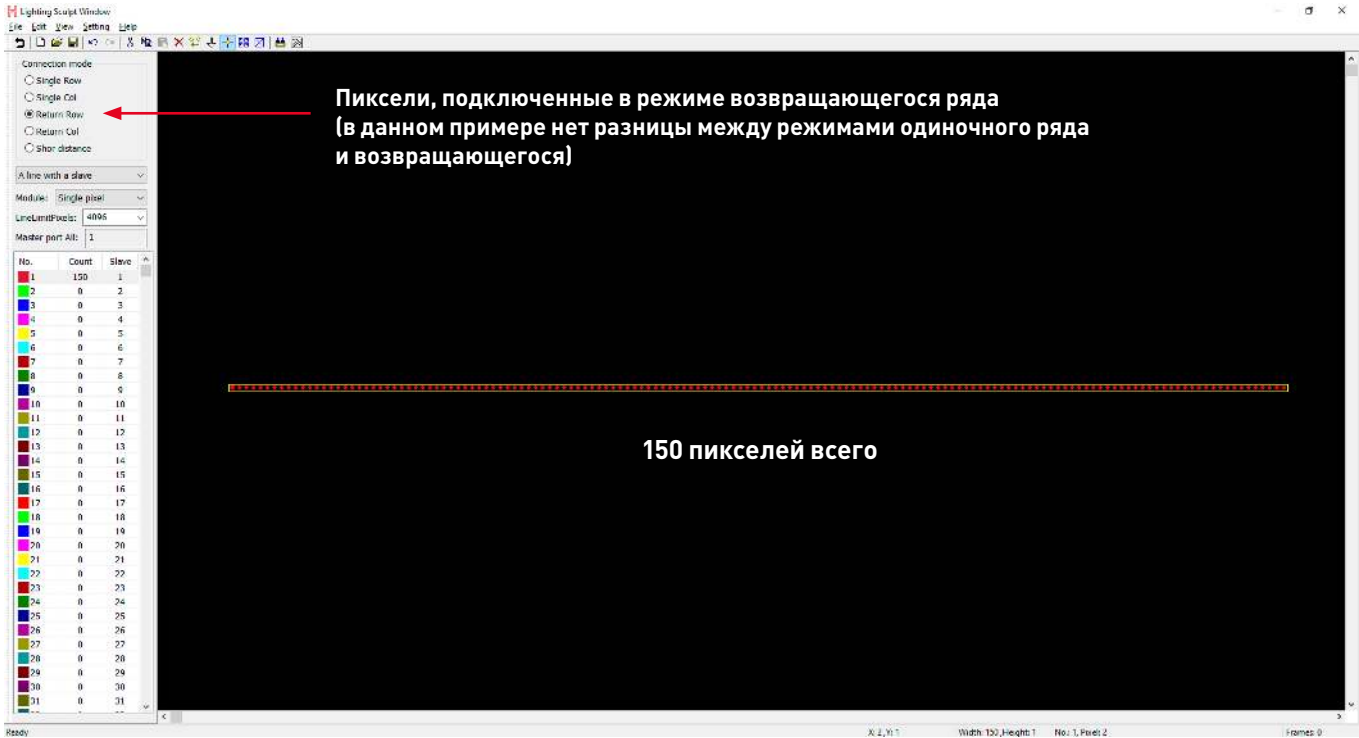
Порядок цветов — RGB. Плотность — 30 пикселей на 1 метр.

**Шаг 1.** В ПО LED Build в меню выберите пункт Setting/Setting sculpt.

**Шаг 2.** Нажмите на пиктограмму с чистым листом. Укажите высоту и ширину экрана. Если вы подключаете ленту в один ряд, то укажите высоту 1, а длину — количество пикселей на ленте.



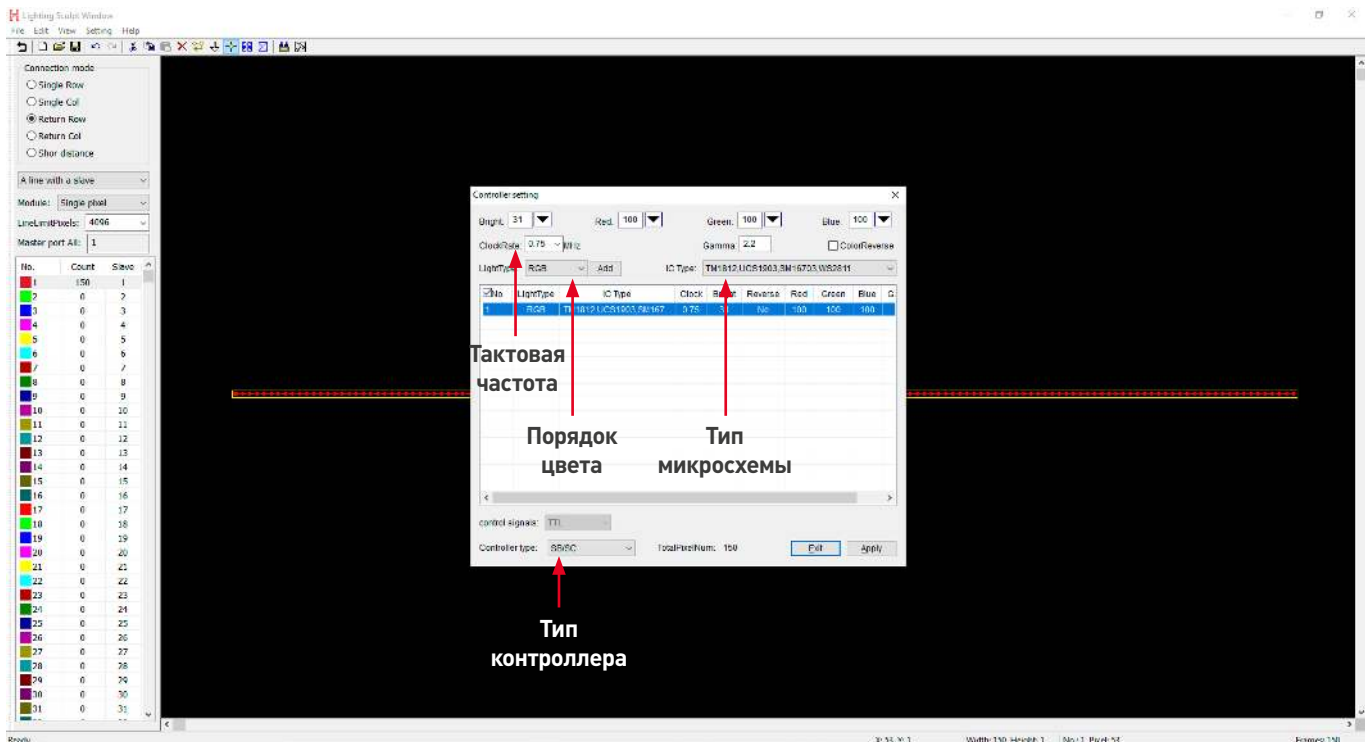
**Шаг 3.** Укажите размещение пикселей на заданном поле. Для этого разместите курсор мыши над верхним левым углом поля, нажмите правую кнопку мыши и выделите все поле. Перед этим, если необходимо, задайте способ заполнения поля (по строкам/по колонкам), количество портов на контроллере (Line with a slave) и количество пикселей на порт (LineLimitPixel).



**Шаг 4.** Нажмите на пиктограмму с молоточком. Укажите модель чипа, порядок цветов RGB, тактовую частоту и тип контроллера.

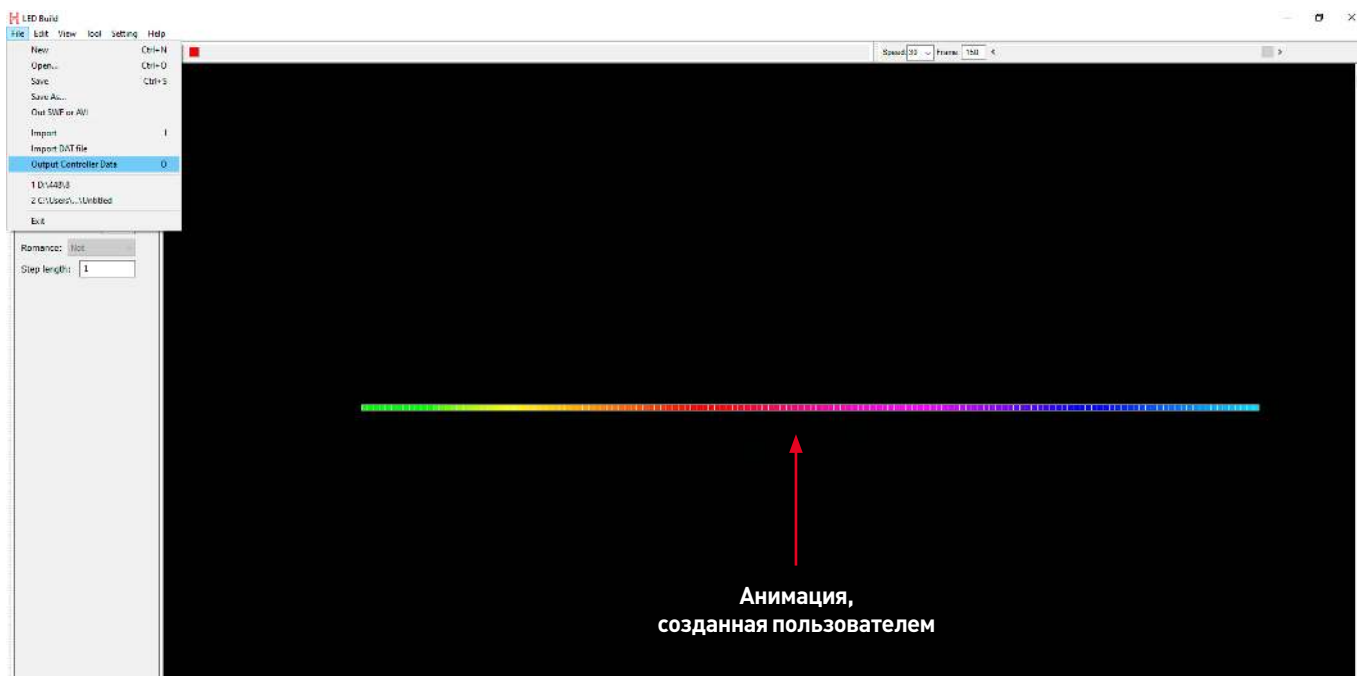
Тактовая частота однопроводной микросхемы драйвера обычно составляет 0.8 МГц, а тактовая частота двухпроводного чипа драйвера может быть установлена на 0.37, 0.75, 1.5 МГц.

Выберите тип контроллера SB.



**Шаг 5.** Вернитесь на основной экран, нажав пиктограмму со стрелочкой назад. При этом будет запрошено сохранение выполненных настроек. Сохраните настройки в файл с понятным вам названием с расширением `.sci`.

**Шаг 6.** На основном экране сохраните созданные настройки в файл с расширением `.dat`.

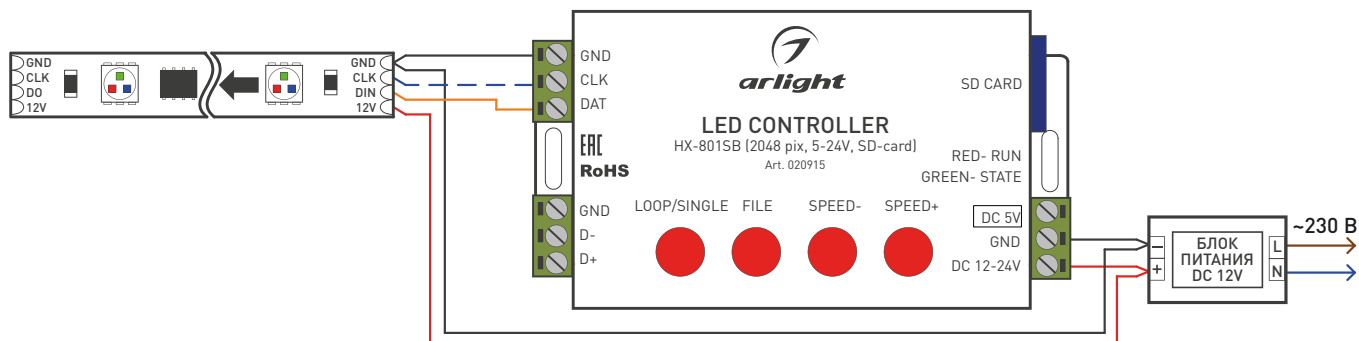


**Шаг 7.** Запишите файл на SD-карту. Если SD-карта была подключена к ПК в момент создания файла, файл запишется на карту автоматически. Если этого не произошло, перенесите созданный файл с ПК на SD-карту вручную.

Примечание:

Контроллер поддерживает работу с SD-картами, отформатированными в FAT32 или FAT16. Допускается до 64 файлов `DAT` на карте. Порядок воспроизведения определяется именами файлов и выполняется в алфавитном порядке.

**Шаг 8.** Подключите оборудование.



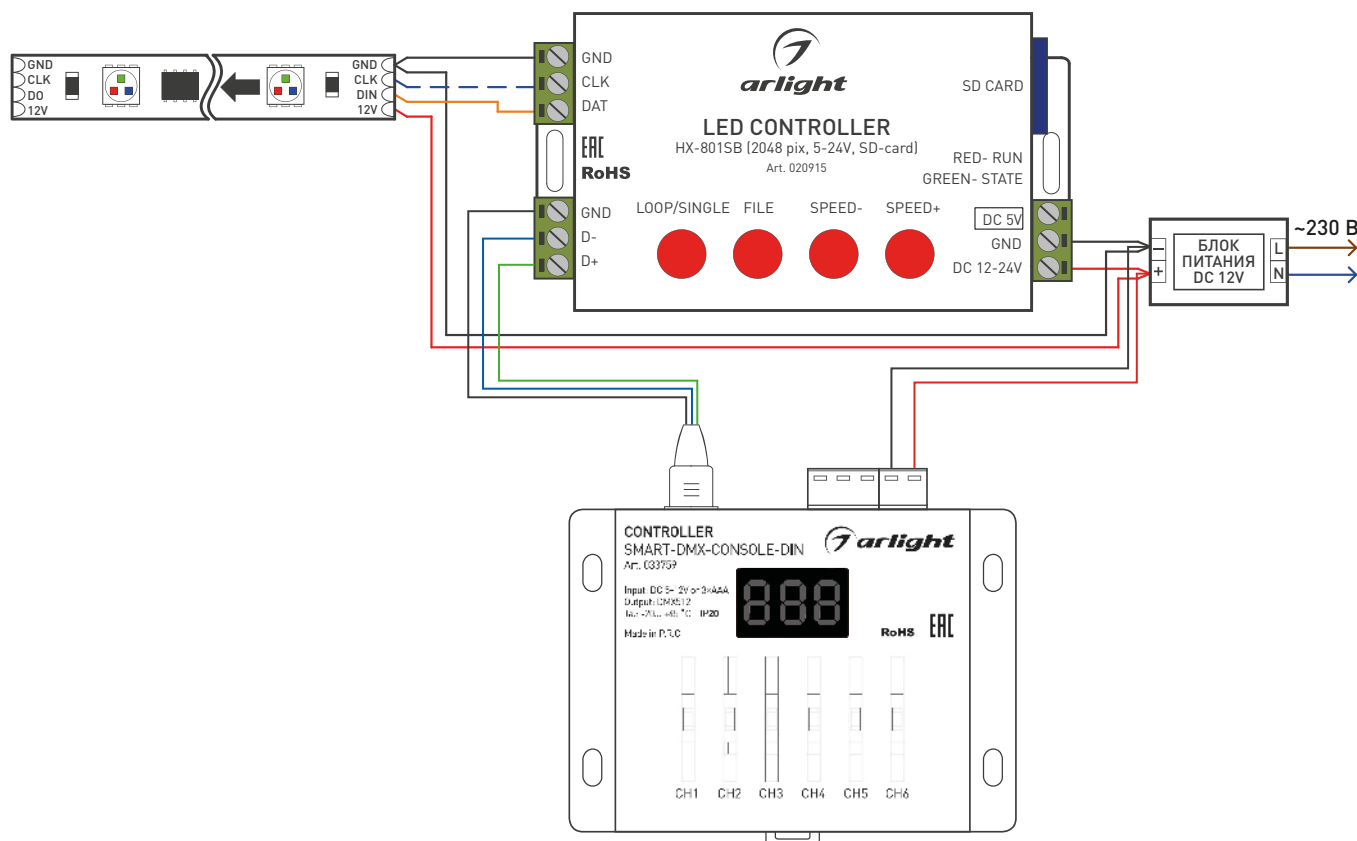
**Шаг 9.** Запишите файл на SD-карту, вставьте SD-карту, включите питание контроллера, через несколько секунд выключите питание, выньте SD-карту и вновь включите питание.

**Шаг 10.** Кнопками на корпусе контроллера выберите нужный режим, установите скорость воспроизведения.

## РЕЖИМ ДЕКОДЕРА DMX512

В этом режиме контроллер получает сигнал от DMX-консоли и транслирует его на SPI-ленту.

Тактовая частота сигнала от DMX-консоли должна составлять 250 кГц, максимальное количество адресов — 512 (170 RGB-пикселей).



Примечание:

В этом режиме контроллер работает только со следующими микросхемами: LPD6803, LPD8806, LPD1882, LPD1889, LPD1883, UCS6909, UCS6912, UCS1903, UCS1909, UCS1912, WS2801, WS2811, WS2812, TM1803, TM1804, TM1809, TM1812, TM1913, TM1914, TM1926, TM1814, INK1003, LX1003, LX2003, LX2006, TLS3001, P9813, P9816, SM16711.

Этот режим включается при соблюдении двух условий:

1. Отсутствие SD-карты в контроллере.
2. Наличие DMX-сигнала на входах D+ и D-.

Тип чипа, тактовую частоту и порядок цветов контроллер получает из файла DAT на SD-карте, подключенной в последний раз (см. создание файла для режима «Встроенные программы»).

Начальный адрес DMX задается именем файла ЧИСЛО.TXT. В корневом каталоге SD-карты создайте текстовый файл с именем, например, 1.TXT. Это будет означать, что начальный DMX-адрес светодиодной ленты равен 001, если имя файла 16.TXT, начальный DMX-адрес светодиодной ленты равен 016.

Выходная адресация начинается с начального адреса, установленного в контроллере, и продолжается до канала 512. Таким образом, фактическое количество управляемых пикселей может быть меньше 170, если установлен не первый начальный адрес.

# РЕЖИМ СИНХРОНИЗАЦИИ КОНТРОЛЛЕРОВ

В данном режиме можно объединить несколько контроллеров для управления большим количеством пикселей, например, для экрана с отображением картинок или видеоизображений.

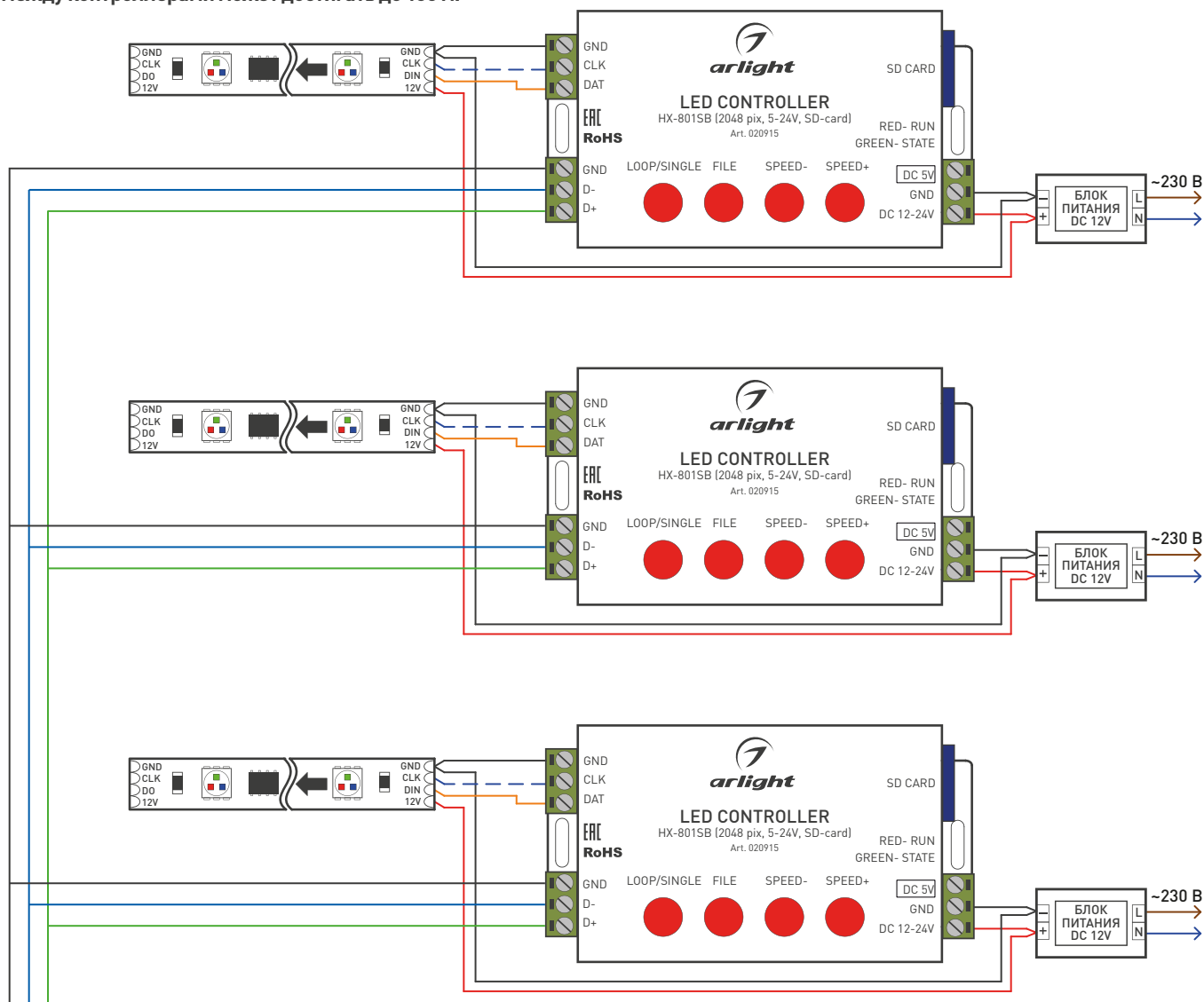
Первый контроллер является master-контроллером (передатчиком), остальные — slave-контроллерами (приемниками). В каждый контроллер устанавливается SD-карта со своим индивидуальным файлом (см. далее).

Примечание:

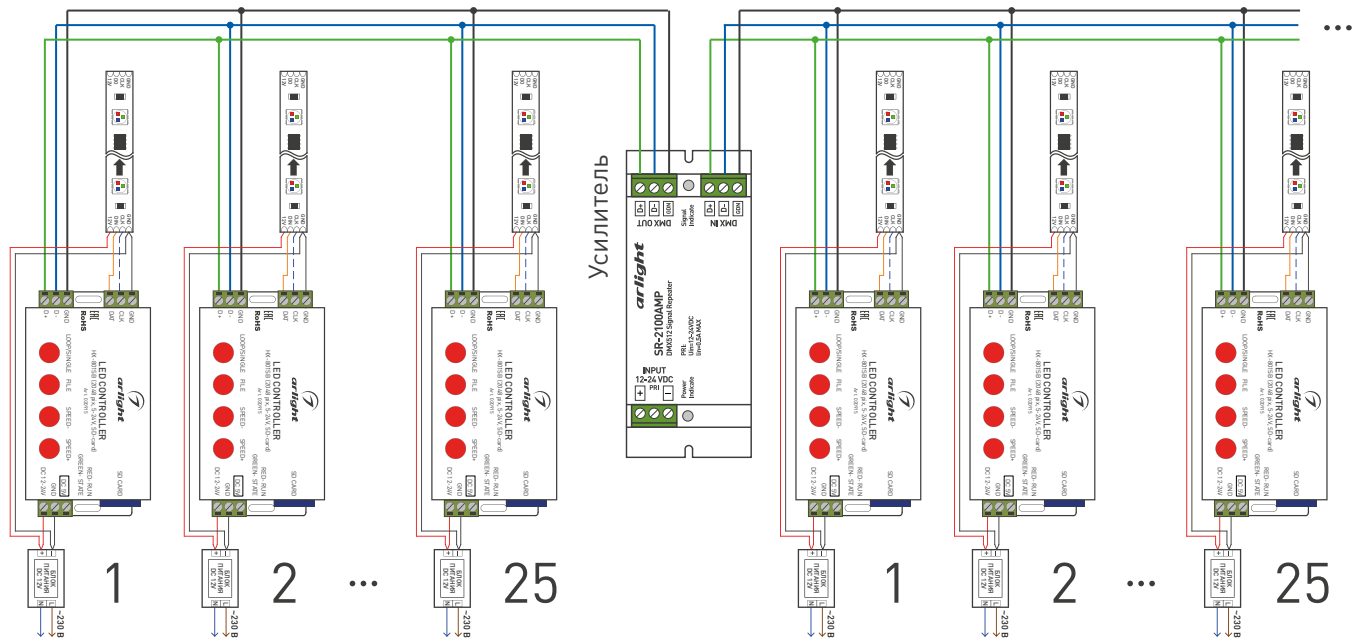
В этом режиме возможно использовать только светодиодные ленты и модули SPI. Управление DMX не поддерживается, т. к. порт DMX используется для синхронизации.

Соберите схему

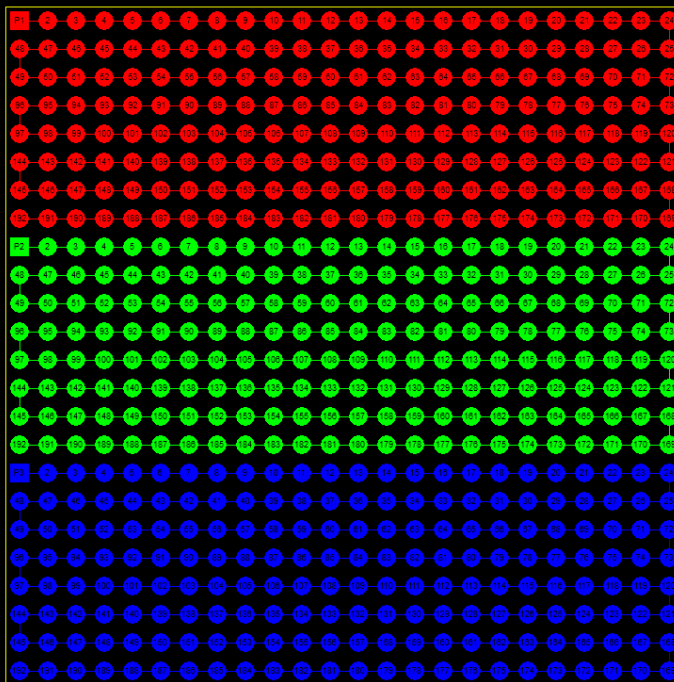
**Если используется для связи между контроллерами трехпроводный защищенный кабель, то расстояние между контроллерами может достигать до 100 м.**

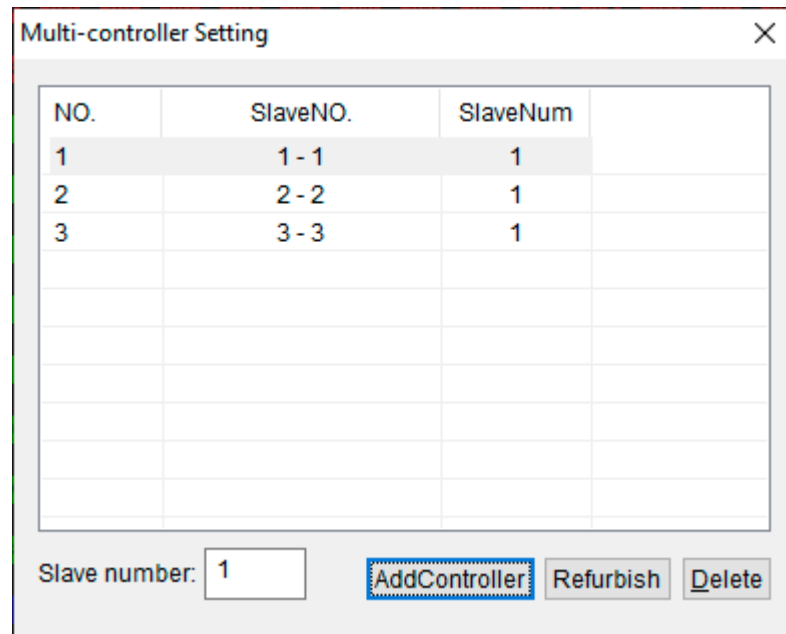


Если на линии используется более 25 контроллеров, используйте DMX-усилитель.



В LED Build создайте структуру экрана с количеством портов, соответствующим количеству контроллеров, например, трем.





Зайдите в пункт Multi-controller Setting и добавьте нужное количество контроллеров нажатием кнопки AddController (если создано 3 порта, то максимальное количество контроллеров не должно превышать 3 шт). Когда в LED Build будет выбран пункт Output Controller Data, будет создано 3 файла с именами HCX\_1.DAT, HCX\_2.DAT, HCX\_3.DAT. Запишите эти файлы на 3 SD-карты и установите их в 3 контроллера. Контроллер с файлом HCX\_1.DAT будет являться главным, остальные — подчиненными. Также возможно одновременное использование контроллеров HX-801SB и контроллера HX-806SB с управлением Wi-Fi. Такой системой можно управлять с мобильного телефона.





# РЕЖИМ ИСПОЛЬЗОВАНИЕ DMX-КОНСОЛИ/ КОНТРОЛЛЕРА ДЛЯ ПЕРЕКЛЮЧЕНИЯ ПРОГРАММ НА SD-КАРТЕ

Если SD-карта установлена в контроллер и к входам D+ и D- подключена DMX-консоль/контроллер, то при помощи этой консоли можно дистанционно переключать программы, записанные на SD-карту. Максимально поддерживается 64 DAT-файла.

При этом DMX-адрес контроллера будет определяться именем файла формата ЧИСЛО.TXT, записанного на SD-карту.

Соответствие номера файла и значения в канале DMX следующее:

0-3: file 1

4-7: file 2

8-11: file 3

.....

252-255: file 64

Файлы сортируются по именам в алфавитном порядке.

