



Электронная документация

## АЛЮМИНИЕВЫЙ ПРОФИЛЬ

### SL-LINE-3535-3000 BLACK

### ОПИСАНИЕ

- Профиль для линейных светильников, выполненный в черном цвете.
- 2 типа монтажа в зависимости от используемых аксессуаров:
  - подвесной,
  - накладной.
- Доступны подвесы длиной 2 и 4 м.

### ПРИМЕНЕНИЕ

- Создание линейных светильников черного цвета.
- Основное и акцентное освещение.
- Для светодиодных лент и линеек шириной до 31 мм.



31 мм




Накладной/подвесной



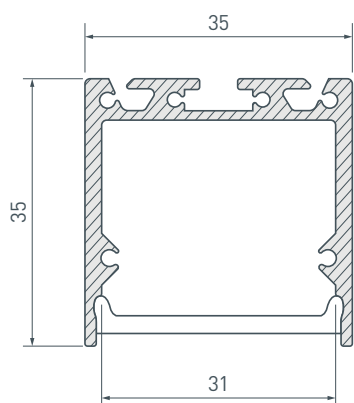
Черный

### ПАРАМЕТРЫ

Артикул	<b>036253</b>
Модель	<b>SL-LINE-3535-3000 BLACK</b>
Цвет	 <b>черный</b>
Покрытие	<b>порошковая окраска</b>
Форма (сечение)	<b>прямоугольная</b>
Назначение	<b>для прямоугольных светильников</b>
Размеры профиля	<b>3000×35×35 мм</b>
Ширина площадки для лент	<b>31 мм</b>
Рассеиваемая (отводимая) тепловая мощность* на 1 м	<b>40 Вт</b>

\* При использовании светодиодных лент и линеек.

# ЧЕРТЕЖ

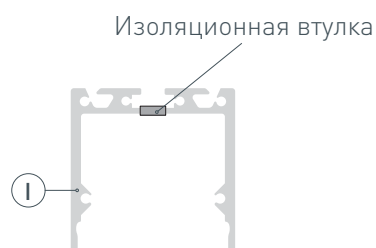
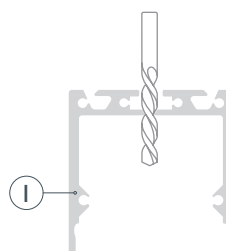


# РУКОВОДСТВО ПО МОНТАЖУ ПРОФИЛЯ

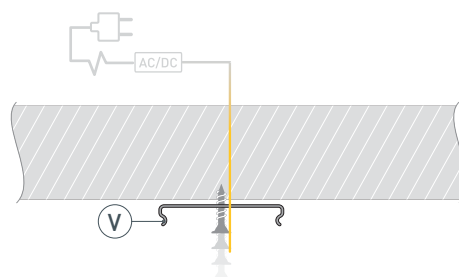
Установка профиля на потолочные держатели  
Необходимые компоненты:



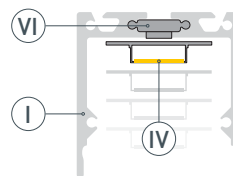
- 1** / Просверлите отверстия в профиле (I) для крепления профиля и вывода кабеля питания светодиодной ленты. Установите и зафиксируйте в профиле (I) в отверстии для кабеля питания светодиодной ленты проходную изоляционную втулку.



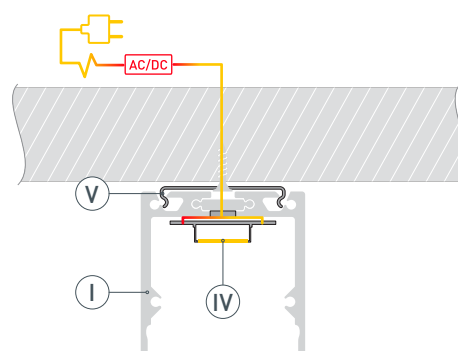
- 2** / Закрепите держатели (V) на поверхности и выведите кабель от блока питания светодиодной ленты.



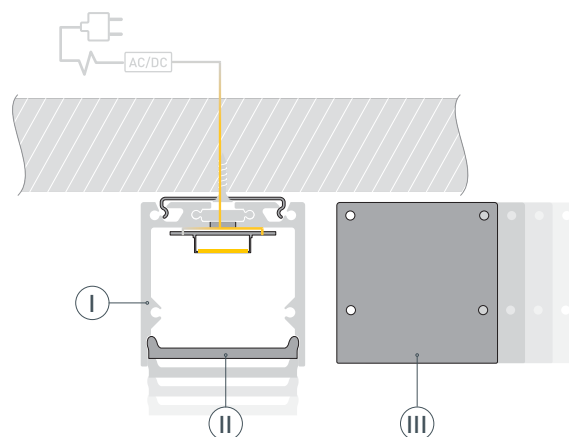
- 3** / При необходимости соединения двух и более профилей **I** закрепите их между собой соединителями **VI**. Перед приклеиванием светодиодной ленты **IV** рекомендуется обезжирить поверхность профиля **I**. Установите светодиодную ленту **IV** на профиль **I**. Максимально допустимая для подключения длина отрезка светодиодной ленты указана в инструкции к светодиодной ленте.



- 4** / Установите профиль **I** на держатели **V**. Проведите кабель питания через изоляционную втулку в профиле **I**. Подключите ленту **IV**, строго соблюдая полярность, обозначенную на плате светодиодной ленты. Для обеспечения равномерного свечения ленты по всей длине рекомендуется подавать питание на светодиодную ленту с двух сторон.

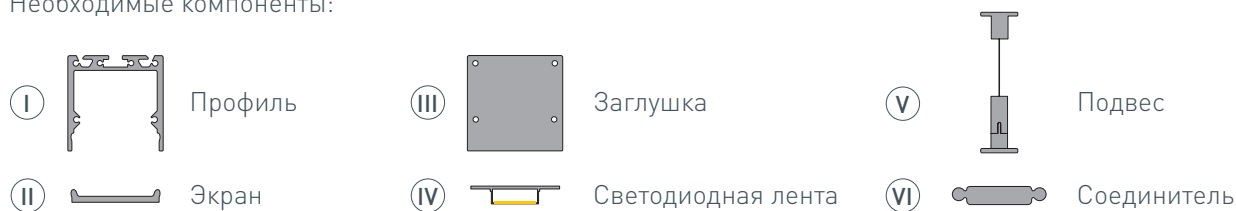


- 5** / Установите на профиль **I** заглушки **III** и экран **II**.

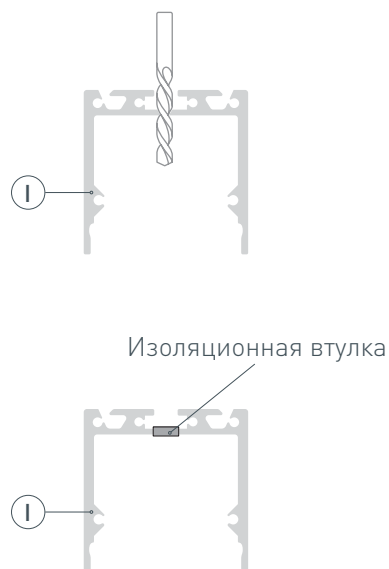


# РУКОВОДСТВО ПО МОНТАЖУ ПРОФИЛЯ

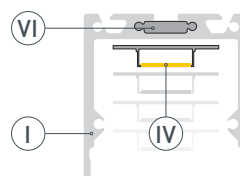
Установка профиля на подвесы  
Необходимые компоненты:



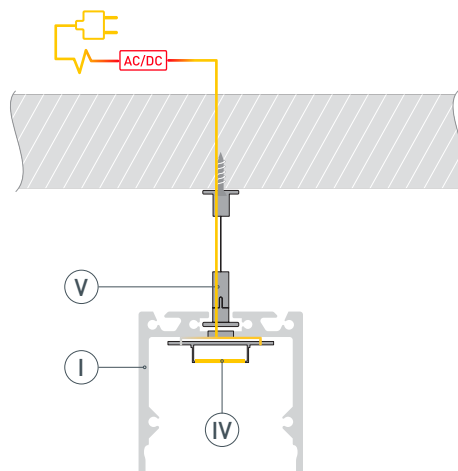
- 1 /** Просверлите отверстия в профиле **I** для крепления профиля и вывода кабеля питания светодиодной ленты. Установите и зафиксируйте в профиле **I** в отверстиях для кабеля питания светодиодной ленты проходную изоляционную втулку.



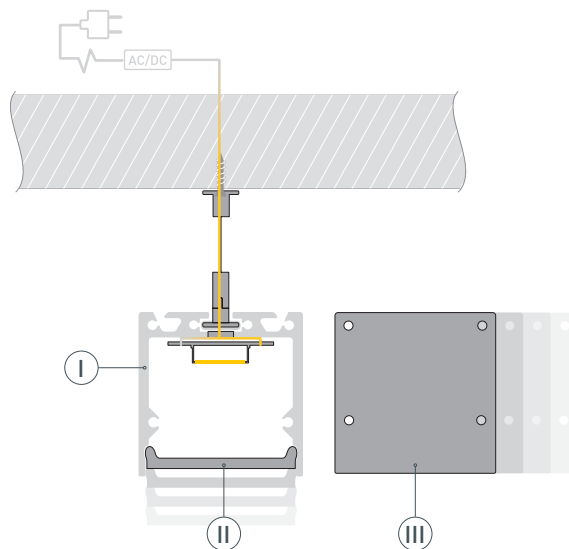
- 2 /** При необходимости соединения двух и более профилей **I** закрепите их между собой соединителями **VI**. Перед приклеиванием светодиодной ленты **IV** рекомендуется обезжирить поверхность профиля **I**. Установите светодиодную ленту **IV** на профиль **I**. Максимально допустимая для подключения длина отрезка светодиодной ленты указана в инструкции к светодиодной ленте.



- 3** / Закрепите на поверхности подвесы (V) и установите на них профиль (I). Проведите кабель питания через изоляционную втулку в профиле (I). Подключите ленту (IV), строго соблюдая полярность, обозначенную на плате светодиодной ленты. Для обеспечения равномерного свечения ленты по всей длине рекомендуется подавать питание на светодиодную ленту с двух сторон.



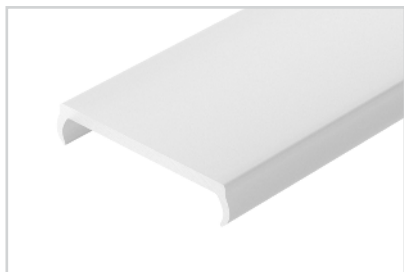
- 4** / Установите на профиль (I) заглушки (II) и экран (III).



## СОПУТСТВУЮЩИЕ ТОВАРЫ И АКСЕССУАРЫ

Приобретаются отдельно

Экран



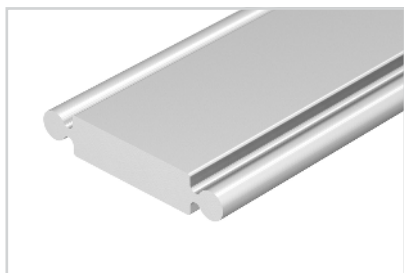
**036169**  
SL-W33-3000 OPAL

Заглушка



**029181**  
SL-LINE-3535 BLACK

Соединитель



**019856**  
SL-01-1000

Держатель



**019905**  
SL-LINE-3535

Держатель



**019911**  
Держатель SL-LINE-2011

Подвес



**019391**  
SL-LINE-4 (2x2m)

Подвес



**021561**  
SL-LINE-8M (2x4m)

Подвес



**038709**  
SL-LINE-LW 2x2m Set (Pad 9x2mm)

## СОПУТСТВУЮЩИЕ ТОВАРЫ И АКСЕССУАРЫ

Приобретаются отдельно

Подвес



**021181(1)**  
SL-LINE 2x2m Set (Pad 9x2mm)

Подвес



**023422(1)**  
SL-LINE 2x4m Long Set (Pad 9x2mm)

Подвес



**033642**  
Токопроводящий ARL-SL-LINE 2x2m Set

Подвес



**027926**  
ARH-2x1m Set (Pad 1.7x8mm)