

КОНВЕРТЕР SMART-K37-DMX512

- DMX512
- SPI
- RF, 2.4 ГГц
- 512 каналов / 170 RGB-пикселей



1. ОСНОВНЫЕ СВЕДЕНИЯ

- 1.1. Конвертер DMX в SPI и контроллер RF с цифровым дисплеем.
- 1.2. Поддерживает работу с 28 типами микросхем управления пикселями: TM1803, TM1804, TM1809, TM1812, UCS1903, UCS1909, UCS1912, UCS2903, UCS2909, UCS2912, WS2811, WS2812, SK6812, TM1829, TLS3001, TLS3002, GW6205, MBI6120, LPD6803, LPD1101, D705, UCS6909, UCS6912, LPD8803, LPD8806, WS2801, WS2803, P9813.
- 1.3. Выбор типа микросхемы и последовательности RGB кнопками на корпусе.
- 1.4. 3 режима работы на выбор: режим декодирования DMX, автономный режим, RF-режим.
- 1.5. Соответствует стандартному протоколу DMX512, установка стартового DMX-адреса кнопками на корпусе.
- 1.6. В автономном режиме кнопками на корпусе можно выбирать световые эффекты, менять скорость и яркость.
- 1.7. В RF-режиме конвертером можно управлять от RF-пультов RGB (2.4 ГГц) серии Smart.
- 1.8. 32 встроенные динамические программы.
- 1.9. Крепление на стандартную DIN-рейку.

2. ОСНОВНЫЕ ТЕХНИЧЕСКИЕ ХАРАКТЕРИСТИКИ

Напряжение питания	DC 12–24 В
Потребляемая мощность	1 Вт
Входной сигнал	DMX512 + RF 2.4 ГГц
Выходной сигнал	SPI (TTL)
Максимальное количество SPI-пикселей	1024
Максимальное количество DMX-адресов	512 адресов, 170 RGB-пикселей
Степень пылевлагозащиты	IP20
Габаритные размеры	110×67×48 мм
Диапазон рабочих температур	–20... +45 °С

3. УСТАНОВКА, ПОДКЛЮЧЕНИЕ И УПРАВЛЕНИЕ

⚠ ВНИМАНИЕ!

Во избежание поражения электрическим током перед началом всех работ отключите электропитание. Все работы должны проводиться только квалифицированным специалистом.

- 3.1. Извлеките устройство из упаковки и убедитесь в отсутствии механических повреждений.
- 3.2. Подключите конвертер согласно схеме на рисунке 1.

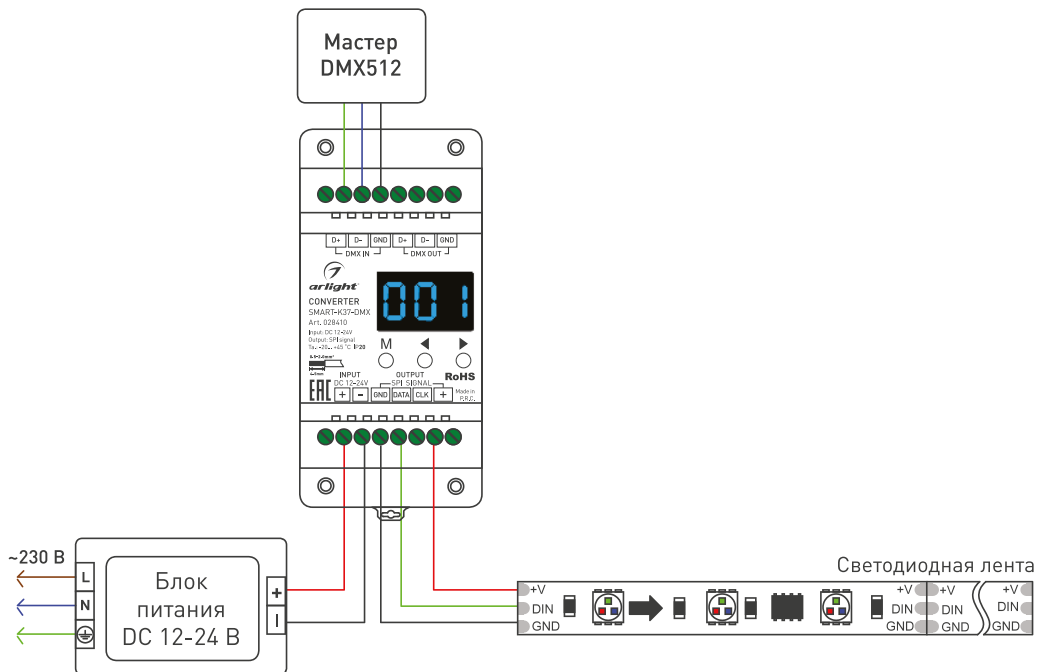


Рисунок 1. Схема подключения конвертера SMART-K37-DMX512

- 3.3. Убедитесь, что схема собрана правильно, везде соблюдена полярность подключения, и провода нигде не замыкаются.
- 3.4. Включите питание системы.
- 3.5. Проверьте работу оборудования.
- 3.6. Произведите настройку конвертера, руководство смотрите в приложении.

4. ОБЯЗАТЕЛЬНЫЕ ТРЕБОВАНИЯ И РЕКОМЕНДАЦИИ ПО ЭКСПЛУАТАЦИИ

- 4.1. Соблюдайте условия эксплуатации оборудования:
 - эксплуатация только внутри помещений;
 - температура окружающего воздуха от -20 до $+45$ °C;
 - относительная влажность воздуха не более 90% при $+20$ °C, без конденсации влаги;
 - отсутствие в воздухе паров и примесей агрессивных веществ (кислот, щелочей и пр.).
- 4.2. Не допускается установка вблизи нагревательных приборов или горячих поверхностей.
- 4.3. Не допускайте попадания воды или воздействия конденсата на устройство.
- 4.4. Перед включением системы убедитесь, что схема собрана правильно, соединения выполнены надежно, замыкания отсутствуют. Замыкание в проводах может привести к отказу оборудования.
- 4.5. Возможные неисправности и методы их устранения



Проявление неисправности	Причина неисправности	Метод устранения
Источник света не управляется	Нет контакта в соединениях	Проверьте все подключения
	Неправильная полярность подключения светодиодной ленты	Подключите светодиодную ленту, соблюдая полярность
	Обрыв или замыкание в проводах шины DMX	Проверьте шину
	Неправильная полярность подключения проводов шины DMX	Подключите провода, соблюдая полярность
Источник света управляется нестабильно	Большая длина кабеля шины DMX	По возможности сократите длину кабеля
	Неправильная топология шины DMX	Шина DMX должна иметь топологию «луч». Для построения шины с топологией «звезда» или «дерево» применяйте разветвители сигналов DMX
	Отсутствие согласующей нагрузки на концах линии (терминатора)	Установите терминаторы на концах линии
	Использован кабель не предназначенный для передачи DMX-сигнала	Используйте кабель, специально предназначенный для передачи DMX-сигнала

5. ТРЕБОВАНИЯ БЕЗОПАСНОСТИ

- 5.1. Конструкция изделия удовлетворяет требованиям электро- и пожарной безопасности по ГОСТ 12.2.007.0-75.
- 5.2. Монтаж оборудования должен выполняться квалифицированным специалистом с соблюдением всех требований техники безопасности.
- 5.3. Внимательно изучите данное руководство и неукоснительно следуйте всем рекомендациям.
- 5.4. Перед монтажом убедитесь, что все элементы системы обесточены.
- 5.5. Если при включении изделие не заработало должным образом, воспользуйтесь таблицей возможных неисправностей (раздел 4). Если самостоятельно устранить неисправность не удалось, обесточьте оборудование, свяжитесь с представителем торгового предприятия и доставьте ему неисправное изделие. Не разбирайте изделие.
- 5.6. Незамедлительно прекратите эксплуатацию оборудования и отключите его от сети при возникновении следующих ситуаций:
 - повреждение или нарушение изоляции соединительных кабелей или корпуса изделия;
 - погасание, мигание или ненормальное свечение подключенных источников света;
 - появление постороннего запаха, задымления или звука;
 - чрезмерное повышение температуры корпуса изделия.

6. ГАРАНТИЙНЫЕ ОБЯЗАТЕЛЬСТВА

- 6.1. Изготовитель гарантирует соответствие изделия требованиям действующей технической документации и обязательным требованиям государственных стандартов.
- 6.2. Гарантийный срок изделия — 60 месяцев с даты передачи потребителю, если иное не предусмотрено договором. Если дату передачи установить невозможно, гарантийный срок исчисляется с даты изготовления изделия.
- 6.3. В случае выхода изделия из строя потребитель вправе предъявить требования в течение гарантийного срока при наличии товарного или кассового чека, а также отметки о продаже в паспорте изделия.
- 6.4. Требования предъявляются по месту приобретения изделия.
- 6.5. Гарантийные обязательства не распространяются на изделия, имеющие механические повреждения или признаки нарушения потребителем правил хранения, транспортирования или эксплуатации.
- 6.6. Производитель вправе вносить в конструкцию изделия и встроенное программное обеспечение (прошивку) изменения, не ухудшающие качество изделия и его основные параметры.
- 6.7. Расходы на транспортировку вышедшего из строя изделия оплачиваются потребителем.

7. ТРАНСПОРТИРОВАНИЕ И ХРАНЕНИЕ

- 7.1. Размещение и крепление в транспортных средствах упакованных изделий должны обеспечивать их устойчивое положение, исключать возможность ударов друг о друга, а также о стенки транспортных средств.
- 7.2. После транспортировки при отрицательных температурах, перед включением, изделие должно быть выдержано в упаковке в нормальных условиях не менее 6 часов.
- 7.3. Изделия должны храниться в сухом помещении в заводской упаковке при температуре окружающей среды от 0 до +60 °С и влажности не более 70% при отсутствии в воздухе паров кислот, щелочей и других агрессивных примесей.

8. КОМПЛЕКТАЦИЯ

- 8.1. Конвертер — 1 шт.
- 8.2. Паспорт и краткая инструкция по эксплуатации — 1 шт.
- 8.3. Упаковка — 1 шт.

9. СВЕДЕНИЯ ОБ УТИЛИЗАЦИИ

- 9.1. По истечении срока службы (эксплуатации) изделие не представляет опасности для жизни, здоровья людей и окружающей среды.
- 9.2. Утилизация осуществляется в соответствии с требованиями действующего законодательства.

10. СВЕДЕНИЯ О РЕАЛИЗАЦИИ И СЕРТИФИКАЦИИ

- 10.1. Цена изделия договорная, определяется при заключении договора.
- 10.2. Предпродажной подготовки изделия не требуется.
- 10.3. Изделие сертифицировано согласно ТР ТС. Информация о сертификации нанесена на упаковку.

11. ИНФОРМАЦИЯ О ПРОИСХОЖДЕНИИ ТОВАРА

- 11.1. Изготовлено в КНР.
- 11.2. Изготовитель: «Санрайз Холдингз (ГК) Лтд» (Sunrise Holdings (HK) Ltd).
Офис 901, 9 этаж, «Омега Плаза», 32, улица Дундас, Коулун, Гонконг, Китай.
- 11.3. Импортер: ООО «Арлайт РУС», адрес: 101000, г. Москва, Уланский пер., д. 22, стр. 1, пом. I, этаж 5, офис 501.
- 11.4. Дату изготовления см. на корпусе устройства или упаковке.

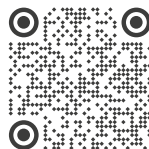
12. ОТМЕТКА О ПРОДАЖЕ

Модель: _____

Дата продажи: _____

Продавец: _____ МП

Потребитель: _____



Более подробная информация
на сайте arlight.ru

ТР ТС 004, 020



Дополнение к артикулу в скобках, например, (1), (2), (B) означает наличие модификаций товара. Модификации отличаются незначительными улучшениями, не влияющими на основные свойства, параметры и внешний вид товара. Допускается прямая замена модификаций на основной артикул или наоборот без каких-либо условий.

