

Версия: 06-2023

# ДИММЕР DALI-501-TE-IN

- ▼ **Вход: 230 В**
- ▼ **Выход: 230 В, 1,8 А**
- ▼ **Управление DALI**
- ▼ **Скрытый монтаж**



## 1. ОСНОВНЫЕ СВЕДЕНИЯ

- 1.1. Диммер DALI-501-TE-IN предназначен для управления диммируемыми источниками света с напряжением питания ~230 В, в том числе диммируемыми светодиодными лампами и диммируемыми светодиодными светильниками.
- 1.2. Управление диммером выполняется по протоколу DALI.
- 1.3. Соответствует стандартам IEC 62386-102, IEC 62386-207 и совместим с оборудованием DALI различных производителей.
- 1.4. Диммирование выполняется отсечкой заднего фронта фазы сетевого напряжения (Trailing edge). Работает с резистивными (R) и емкостными (C) типами нагрузок.
- 1.5. Скрытый монтаж в стандартную монтажную коробку.
- 1.6. Возможность установки порога минимальной яркости обеспечивает стабильную работу источников света во всем диапазоне диммирования.
- 1.7. Поддержка функции PUSH DIM, для управления на вход DALI подается ~8-230 В.

## 2. ОСНОВНЫЕ ТЕХНИЧЕСКИЕ ХАРАКТЕРИСТИКИ

Напряжение питания	<b>AC 100-240 В</b>
Выходное напряжение (при 100% яркости)	<b>AC 100-240 В</b>
Максимальная коммутируемая мощность при AC 230 В: для резистивной нагрузки для ламп накаливания для светодиодных источников света и электронных балластов*	<b>400 Вт 400 Вт 200 В·А</b>
Максимальный выходной ток	<b>1,8 А</b>
Протокол управления	<b>DALI</b>
Потребляемый ток от шины, не более	<b>2 мА</b>
Степень пылевлагозащиты	<b>IP20</b>
Температура окружающего воздуха	<b>-5... +45 °C</b>
Габариты	<b>45,5×45×20,3 мм</b>

\* Мощность указана для одиночных нагрузок. При подключении нескольких нагрузок параллельно, например, нескольких блоков питания для светодиодной ленты, максимальная допустимая мощность будет снижаться, т.к. при этом увеличивается общий ток холодного старта, что может привести к выходу из строя диммера.

### 3. УСТАНОВКА, ПОДКЛЮЧЕНИЕ И УПРАВЛЕНИЕ

**⚠ ВНИМАНИЕ!** Во избежание поражения электрическим током, перед началом всех работ отключите электроснабжение. Все работы должны проводиться только квалифицированным специалистом.

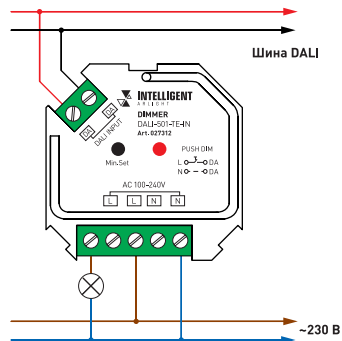


Рисунок 1.

Схема подключения диммера DALI-501-TE-IN.

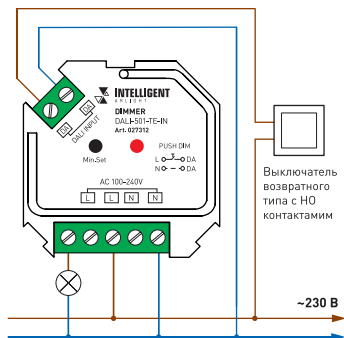


Рисунок 2. Схема подключения диммера DALI-501-TE-IN с управлением по PUSH DIM.

- 3.1. Извлеките устройство из упаковки и убедитесь в отсутствии механических повреждений.
- 3.2. Закрепите устройство в месте установки.
- 3.3. Подключите диммер согласно схемам, представленным на рисунках 1 и 2.
- 3.4. Убедитесь, что схема собрана правильно, везде соблюдена полярность подключения, и провода нигде не замыкаются.
- 3.5. Включите питание системы.
- 3.6. Настройте диммер и проверьте его работу.

#### Установка минимальной яркости:

- ▼ установите необходимое значение минимальной яркости светильника, затем нажмите и удерживайте кнопку «Min. Set», светильник изменит яркость с минимальной на максимальную.

#### Удаление установленного уровня минимальной яркости:

- ▼ установите светильник на максимальную яркость, затем нажмите и удерживайте кнопку «Min. Set», светильник изменит яркость с минимальной на максимальную.

#### Управление по PUSH DIM:

- ▼ однократное нажатие — включение/выключение. Удержание — диммирование.

### 4. ОБЯЗАТЕЛЬНЫЕ ТРЕБОВАНИЯ И РЕКОМЕНДАЦИИ ПО ЭКСПЛУАТАЦИИ

- 4.1. Соблюдайте условия эксплуатации оборудования:
  - ▼ эксплуатация только внутри помещений;
  - ▼ температура окружающего воздуха от -5 до +45 °С;
  - ▼ относительная влажность воздуха не более 90% при +20 °С, без конденсации влаги;
  - ▼ отсутствие в воздухе паров и примесей агрессивных веществ (кислот, щелочей и пр.).
- 4.2. Не допускается установка вблизи нагревательных приборов или горячих поверхностей.
- 4.3. Не допускайте попадания воды или воздействия конденсата на устройство.
- 4.4. Перед включением системы убедитесь, что схема собрана правильно, соединения выполнены надежно, замыкания отсутствуют. Замыкание в проводах может привести к отказу оборудования.

#### 4.5. Возможные неисправности и методы их устранения:

Неисправность	Причина	Метод устранения
Диммер не включается	Отсутствует или несоответствующее напряжение питающей сети	Проверьте и приведите в соответствие с номинальным питающее напряжение
Управление не выполняется или выполняется нестабильно	Нет контакта в соединениях	Проверьте все подключения
	Короткое замыкание (КЗ) в проводах шины DALI	Внимательно проверьте все цепи и устранили КЗ
	Провода шины DALI слишком длинные или имеют недостаточное сечение	Проверьте работу оборудования в непосредственной близости друг к другу. Если система заработала, замените кабель управления
	Неправильно настроено оборудование	Выполните настройку согласно инструкции и требованиям проекта

### 5. ТРЕБОВАНИЯ БЕЗОПАСНОСТИ

- 5.1. Конструкция изделия удовлетворяет требованиям электро- и пожарной безопасности по ГОСТ 12.2.007.0-75.
- 5.2. Монтаж оборудования должен выполняться квалифицированным специалистом с соблюдением всех требований техники безопасности.
- 5.3. Внимательно изучите данное руководство и неукоснительно следуйте всем рекомендациям.
- 5.4. Перед монтажом убедитесь, что все элементы системы обесточены.
- 5.5. Если при включении изделие не заработало должным образом, воспользуйтесь таблицей возможных неисправностей [раздел 4]. Если самостоятельно устранить неисправность не удалось, обесточьте оборудование, свяжитесь с представителем торгового предприятия и доставьте ему неисправное изделие. Не разбирайте изделие.
- 5.6. Незамедлительно прекратите эксплуатацию оборудования и отключите его от сети при возникновении следующих ситуаций:
  - ▼ повреждение или нарушение изоляции соединительных кабелей или корпуса изделия;
  - ▼ погасание, мигание или ненормальное свечение подключенных источников света;
  - ▼ появление постороннего запаха, задымления или звука;
  - ▼ чрезмерное повышение температуры корпуса изделия.

### 6. ГАРАНТИЙНЫЕ ОБЯЗАТЕЛЬСТВА

- 6.1. Изготовитель гарантирует соответствие изделия требованиям действующей технической документации и обязательным требованиям государственных стандартов.
- 6.2. Гарантийный срок изделия — 36 месяцев с даты передачи потребителю, если иное не предусмотрено договором. Если дату передачи установить невозможно, гарантийный срок исчисляется с даты изготовления изделия.
- 6.3. В случае выхода изделия из строя потребитель вправе предъявить требования в течение гарантийного срока при наличии товарного или кассового чека, а также отметки о продаже в паспорте изделия.
- 6.4. Требования предъявляются по месту приобретения изделия.
- 6.5. Гарантийные обязательства не распространяются на изделия, имеющие механические повреждения или признаки нарушения потребителем правил хранения, транспортирования или эксплуатации.
- 6.6. Производитель вправе вносить изменения в конструкцию изделия и встроенное программное обеспечение (прошивку), не ухудшающие качество изделия и его основные параметры.
- 6.7. Расходы на транспортировку вышедшего из строя изделия оплачиваются потребителем.

## 7. ТРАНСПОРТИРОВАНИЕ И ХРАНЕНИЕ

- 7.1. Размещение и крепление в транспортных средствах упакованных изделий должны обеспечивать их устойчивое положение, исключать возможность ударов друг о друга, а также о стенки транспортных средств.
- 7.2. После транспортировки при отрицательных температурах, перед включением, изделие должно быть выдержано в упаковке в нормальных условиях не менее 6 часов.
- 7.3. Изделия должны храниться в сухом помещении в заводской упаковке при температуре окружающей среды от 0 до +60 °С и влажности не более 70% при отсутствии в воздухе паров кислот, щелочей и других агрессивных примесей.

## 8. КОМПЛЕКТАЦИЯ

- 8.1. Диммер — 1 шт.
- 8.2. Паспорт и краткая инструкция по эксплуатации — 1 шт.
- 8.3. Упаковка — 1 шт.

## 9. СВЕДЕНИЯ ОБ УТИЛИЗАЦИИ

- 9.1. По истечении срока службы (эксплуатации) изделие не представляет опасности для жизни, здоровья людей и окружающей среды.
- 9.2. Утилизация осуществляется в соответствии с требованиями действующего законодательства.

## 10. СВЕДЕНИЯ О РЕАЛИЗАЦИИ И СЕРТИФИКАЦИИ

- 10.1. Цена изделия договорная, определяется при заключении договора.
- 10.2. Предпродажной подготовки изделия не требуется.
- 10.3. Изделие сертифицировано согласно ТР ТС. Информация о сертификации нанесена на упаковку.

## 11. ИНФОРМАЦИЯ О ПРОИСХОЖДЕНИИ ТОВАРА

- 11.1. Изготовлено в КНР.
- 11.2. Изготовитель/Manufacturer: «Санрайз Холдингз (ГК) Лтд» (Sunrise Holdings (HK) Ltd).  
Офис 901, 9 этаж, «Омега Плаза», 32, улица Дундас, Коулун, Гонконг, Китай.  
Unit 901, 9/F, Omega Plaza, 32 Dundas Street, Kowloon, Hong Kong, China.
- 11.3. Импортер: ООО «Арлайт РУС», адрес: 101000, г. Москва, Уланский пер., д. 22, стр. 1, пом. I, этаж 5, офис 501.
- 11.4. Дату изготовления см. на корпусе устройства или упаковке.

## 12. ОТМЕТКА О ПРОДАЖЕ

Модель: \_\_\_\_\_

Дата продажи: \_\_\_\_\_

Продавец: \_\_\_\_\_ М. П.

Потребитель: \_\_\_\_\_



Более подробная информация  
на сайте [arlight.ru](http://arlight.ru)



ТР ТС 004,  
020/2011

Дополнение к артикулу в скобках, например, [1], [2], [B] означает наличие модификаций товара. Модификации отличаются незначительными улучшениями, не влияющими на основные свойства, параметры и внешний вид товара. Допускается прямая замена модификаций на основной артикул или наоборот без каких-либо условий.