



СВЕТИЛЬНИКИ MONA-BUILT

ПРИМЕНЕНИЕ

- Рекомендован для акцентного освещения в квартирах, офисах, музеях, магазинах с высокими требованиями к качеству света.

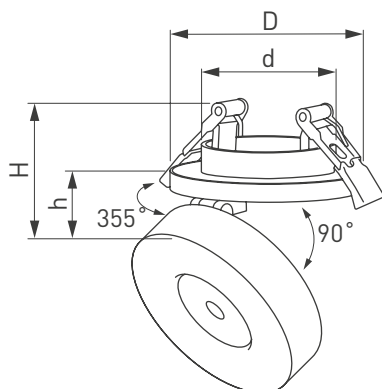
ОСОБЕННОСТИ

- Встраиваемый способ установки. Серия MONA также включает накладные и трековые модели светильников.
- Корпус имеет откидной механизм с углом 90 градусов и вращается на 355 градусов вокруг своей оси.
- Узкий угол светового потока (24 градуса) позволяет точно расставить световые акценты.
- Высокий индекс цветопередачи - CRI>90.

ПАРАМЕТРЫ

Артикулы	025449, 025450, 025464
Напряжение питания сети	АС 220-240 В, 50/60 Гц
Мощность	12 Вт
Макс. ток, потребляемый от сети АС 230 В	0.2 А
Угол освещения	24°
Угол поворота	355°
Угол наклона	90°
Световой поток	800 лм
Индекс цветопередачи, CRI	>90
Срок службы*	30 000 ч
Степень защиты	IP40
Рабочая температура окружающей среды	-10 ... +50 °С
Класс защиты от поражения электрическим током	II
Размер светильника, D×H×h	Ø 100×77×45 мм
Размер отверстия для установки, d	Ø 70 мм
Гарантийный срок	36 мес.

* При соблюдении условий эксплуатации и снижении яркости не более чем на 30% от первоначальной.



УСТАНОВКА И ПОДКЛЮЧЕНИЕ

- Вырежьте отверстие в потолке по размерам, указанным в таблице параметров для данной модели светильника.
- Подключите светильник к выходу драйвера (маркировка «SEC» / «OUTPUT» / «ВЫХОД» на драйвере), используя соответствующие разъемы.
- Подключите обесточенные провода сети AC 230 В к входу драйвера (маркировка «PRI» / «INPUT» / «ВХОД» на драйвере).
- Отведите скобы держателя вверх и вставьте светильник вместе с драйвером в отверстие.
- Вставьте светильник и драйвер в отверстие.
- Включите светильник и проверьте его работоспособность.

