

ПУЛЬТ SR-2833N-Z4 BLACK

- DIM
- 4 зоны
- Для серии SR-1009xx



1. ОСНОВНЫЕ СВЕДЕНИЯ ОБ ИЗДЕЛИИ

- 1.1. Пульт предназначен для управления одноцветной светодиодной лентой, светодиодными светильниками, линейными прожекторами и другими светодиодными источниками света.
- 1.2. Управление осуществляется при помощи универсальных контроллеров и диммеров серии SR-1009xx (приобретаются отдельно). Связь пульта с контроллерами - радиочастотная.
- 1.3. Позволяет плавно, без мерцаний включать и выключать свет и регулировать его яркость в 4 зонах, а также сохранять 2 предустановки яркости в каждой зоне.
- 1.4. Управление неограниченным числом контроллеров в зоне приема радиосигнала.
- 1.5. Возможность совместного управления от настенных панелей, дополнительных пультов ДУ и мобильных устройств на базе iOS и Android (при использовании конвертера SR-2818WiN).
- 1.6. Удобное управление, стильный и современный дизайн.
- 1.7. Магнитный настенный кронштейн в комплекте.

2. ОСНОВНЫЕ ТЕХНИЧЕСКИЕ ХАРАКТЕРИСТИКИ

2.1. Основные характеристики

Количество зон управления	4 зоны
Тип связи с контроллером	RF (радиочастотный)
Частота передачи сигнала	868 МГц
Дальность действия на открытом пространстве	до 20 м
Напряжение питания	3 В (элемент CR2025)
Время работы от одного элемента	до 2 лет *
Степень пылевлагозащиты	IP20
Температура окружающего воздуха	0...+40 °С
Габаритные размеры	150x39x10,5 мм

* Зависит от интенсивности эксплуатации

2.2. Совместимые контроллеры и диммеры

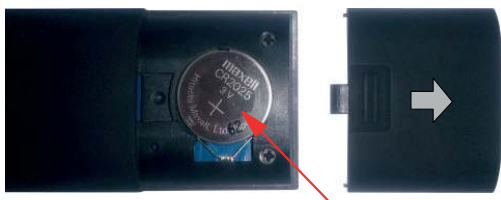
Модель	Входное напряжение	Выходной ток	Выходная мощность	Тип выхода
SR-1009FA	DC 12-36 В	4×5 А	4×{60-180} Вт	Источник напряжения
SR-1009P	DC 12-36 В	4×5 А	4×{60-180} Вт	Источник напряжения
SR-1009FAWP	DC 12-36 В	4×5 А	4×{60-180} Вт	Источник напряжения
SR-1009LC	DC 12-24 В	3×5 А	3×{60-120} Вт	Источник напряжения
SR-1009EA	DC 12-36 В	4×8 А	4×{96-192} Вт	Источник напряжения
SR-1009CS	DC 12-36 В	1×8 А	1×{96-288} Вт	Источник напряжения
SR-1009FA3	DC 12-36 В	4×350 мА	4×{4,2-12,6} Вт	Источник тока
SR-1009FA7	DC 12-36 В	4×700 мА	4×{8,4-25,2} Вт	Источник тока
SR-2817	AC 220 В	-	-	DMX (8 зон по 4 адр.)
SR-2818WiN	DC 12-24 В	-	-	Wi-Fi

ВНИМАНИЕ!

Список совместимого оборудования постоянно пополняется. Дополнительную информацию и более подробные характеристики Вы можете найти на сайте arlight.ru.

3. УСТАНОВКА, ПОДКЛЮЧЕНИЕ И УПРАВЛЕНИЕ

- 3.1. Извлеките пульт из упаковки и убедитесь в отсутствии механических повреждений.
- 3.2. Откройте батарейный отсек и извлеките изолирующую пленку. При замене элемента питания соблюдайте полярность установки (Рис. 1).
- 3.3. Закрепите диммер или контроллер, используемый совместно с пультом, в месте установки.



«ПЛЮС» элемента CR2025

⚠ ВНИМАНИЕ!

При монтаже оборудования светодиодного освещения, во избежание поражения электрическим током, перед началом работ отключите электропитание. Все работы должны проводиться только квалифицированным специалистом.

Рис. 1. Установка элемента питания.

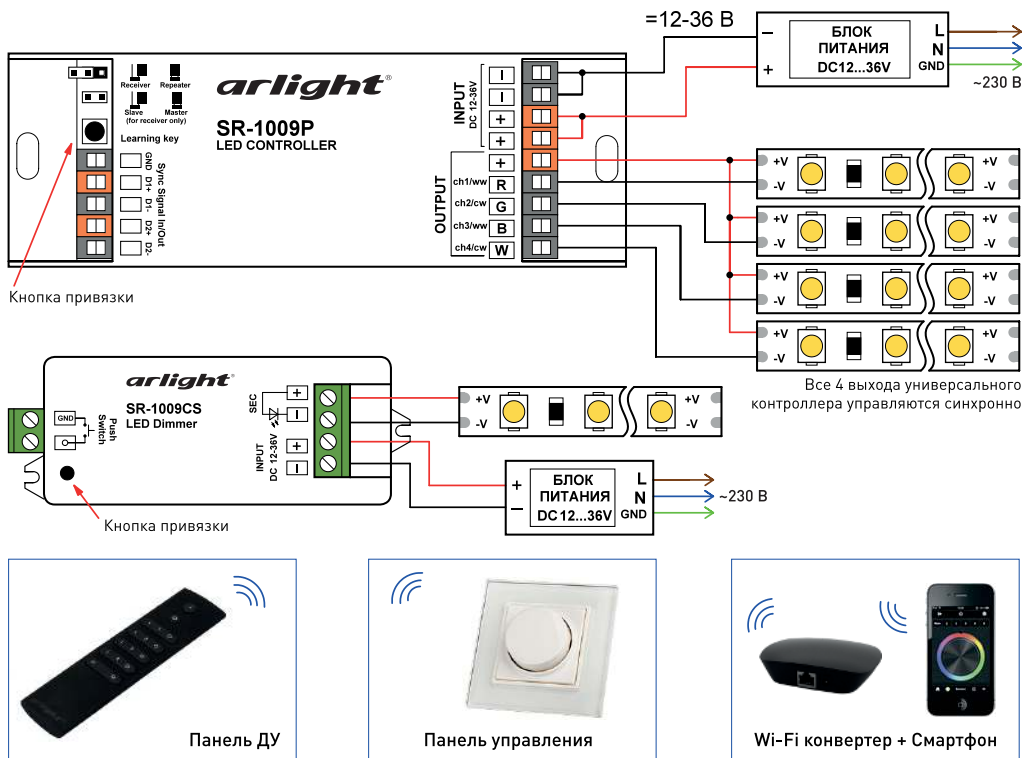


Рис. 2. Пример подключения оборудования.

- 3.4. Соедините блок питания, контроллер и светодиодную ленту (см. инструкцию к используемому контроллеру или диммеру). Пример подключения контроллера и диммера приведен на Рис. 2. При использовании 4-канального универсального контроллера все каналы управляются синхронно.
- 3.5. Убедитесь, что схема собрана правильно, везде соблюдена полярность подключения, и провода нигде не замыкаются.
- 3.6. Включите питание.
- 3.7. Выполните привязку пульта:
 - Коротко нажмите кнопку привязки на контроллере или диммере.
 - На пульте нажмите кнопку I или O одной из четырех зон, к которой нужно привязать диммер.
 - Подключенная к диммеру светодиодная лента мигнет, что будет означать успешную привязку.
- 3.8. Проверьте управление лентой с пульта.



- 3.9. К каждой зоне пульта можно привязать неограниченное количество контроллеров или диммеров. Повторите операцию привязки для каждого устройства. Управляться все привязанные диммеры одной зоны будут одновременно. Диммеры должны находиться в радиусе действия пульта.
- 3.10. К одному контроллеру или диммеру может быть привязано до 8 пультов ДУ или панелей управления (см. инструкции к используемому оборудованию).
- 3.11. Для очистки памяти контроллера и отмены привязки всех пультов ДУ и панелей управления, нажмите и удерживайте кнопку привязки на контроллере более 5 секунд. Мигание подключенной ленты подтверждает сброс привязки.



Рис. 3. Назначение кнопок.

4. ОБЯЗАТЕЛЬНЫЕ ТРЕБОВАНИЯ И РЕКОМЕНДАЦИИ ПО ЭКСПЛУАТАЦИИ

- 4.1. Соблюдайте условия эксплуатации оборудования:
- Эксплуатация только внутри помещений;
 - Температура окружающего воздуха от 0 до +40 °С;
 - Относительная влажность воздуха не более 90% при 20 °С, без конденсации влаги;
 - Отсутствие в воздухе паров и примесей агрессивных веществ (кислот, щелочей и пр.).
- 4.2. Не оставляйте пульт вблизи нагревательных приборов или горячих поверхностей, а также на солнце.
- 4.3. Не допускайте попадания воды или воздействия конденсата на устройство.
- 4.4. Не подвергайте пульт воздействию чрезмерных механических нагрузок, избегайте падений пульта.
- 4.5. Соблюдайте полярность при установке элементов питания.
- 4.6. Перед включением системы убедитесь, что схема собрана правильно, соединения выполнены надежно, замыкания отсутствуют. Замыкание в проводах может привести к отказу оборудования.
- 4.7. Возможные неисправности и методы их устранения.

Проявление неисправности	Причина неисправности	Метод устранения
Управление с пульта не работает.	Пульт не привязан к контроллеру.	Выполните привязку согласно инструкции.
	Разрядился элемент питания.	Замените элемент питания. Соблюдайте полярность установки.
	Слишком большая дистанция между пультом и контроллером.	Подойдите ближе к контроллеру.
	Наличие экранирующих перегородок (стен) на пути прохождения радиосигнала.	Установите контроллер в месте уверенного приема радиосигнала.
	Неустойчивый прием сигнала из-за наличия радиопомех.	Устраните источник помех.

5. ТРЕБОВАНИЯ БЕЗОПАСНОСТИ

- 5.1. Конструкция изделия удовлетворяет требованиям электро- и пожарной безопасности по ГОСТ 12.2.007.0-75.
- 5.2. Монтаж оборудования должен выполняться квалифицированным специалистом с соблюдением всех требований техники безопасности.
- 5.3. Внимательно изучите инструкцию по монтажу и установке и неукоснительно следуйте всем требованиям и рекомендациям.
- 5.4. Перед монтажом убедитесь, что все оборудование обесточено.
- 5.5. Если при включении изделие не заработало должным образом, воспользуйтесь таблицей возможных неисправностей. Если самостоятельно устранить неисправность не удалось, обесточьте изделие и свяжитесь с поставщиком.

6. ГАРАНТИЙНЫЕ ОБЯЗАТЕЛЬСТВА

- 6.1. Изготовитель гарантирует соответствие изделия требованиям действующей технической документации и обязательным требованиям государственных стандартов.
- 6.2. Гарантийный срок изделия — 36 месяцев с даты передачи потребителю, если иное не предусмотрено договором. Если дату передачи установить невозможно, гарантийный срок исчисляется с даты изготовления изделия.
- 6.3. В случае выхода изделия из строя потребитель вправе предъявить требования в течение гарантийного срока при наличии товарного или кассового чека, а также отметки о продаже в паспорте изделия.
- 6.4. Требования предъявляются по месту приобретения изделия.

- 6.5. Гарантийные обязательства не распространяются на изделия, имеющие механические повреждения или признаки нарушения потребителем правил хранения, транспортирования или эксплуатации.
- 6.6. Производитель вправе вносить изменения в конструкцию изделия и встроенное программное обеспечение (прошивку), не ухудшающие качество изделия и его основные параметры.
- 6.7. Расходы на транспортировку вышедшего из строя изделия оплачиваются потребителем.

7. ТРАНСПОРТИРОВАНИЕ И ХРАНЕНИЕ

- 7.1. Размещение и крепление в транспортных средствах упакованных изделий должны обеспечивать их устойчивое положение, исключать возможность ударов друг о друга, а также о стенки транспортных средств.
- 7.2. После транспортировки при отрицательных температурах, перед включением, изделие должно быть выдержано в упаковке в нормальных условиях не менее 6 часов.
- 7.3. Изделия должны храниться в сухом помещении в заводской упаковке при температуре окружающей среды от 0 до +50 °С и влажности не более 70% при отсутствии в воздухе паров кислот, щелочей и других агрессивных примесей.

8. КОМПЛЕКТАЦИЯ

- 8.1. Пульт — 1 шт.
- 8.2. Настенное крепление для пульта — 1 шт.
- 8.3. Паспорт и краткая инструкция по эксплуатации — 1 шт.
- 8.4. Упаковка — 1 шт.

9. СВЕДЕНИЯ ОБ УТИЛИЗАЦИИ

- 9.1. По истечении срока службы (эксплуатации) изделие не представляет опасности для жизни, здоровья людей и окружающей среды.
- 9.2. Утилизация осуществляется в соответствии с требованиями действующего законодательства.

10. СВЕДЕНИЯ О РЕАЛИЗАЦИИ И СЕРТИФИКАЦИИ

- 10.1. Цена изделия договорная, определяется при заключении договора.
- 10.2. Предпродажной подготовки изделия не требуется.
- 10.3. Изделие сертифицировано согласно ТР ТС. Информация о сертификации нанесена на упаковку.

11. ИНФОРМАЦИЯ О ПРОИСХОЖДЕНИИ ТОВАРА

- 11.1. Изготовлено в КНР.
- 11.2. Изготовитель/Manufacturer: «Санрайз Холдингз (ГК) Лтд» (Sunrise Holdings (HK) Ltd).
Офис 901, 9 этаж, «Омега Плаза», 32, улица Дундас, Коулун, Гонконг, Китай.
Unit 901, 9/F, Omega Plaza, 32 Dundas Street, Kowloon, Hong Kong, China
- 11.3. Импортёр: ООО «Арлайт РУС», адрес: 101000, г. Москва, Уланский пер., д. 22, стр. 1, пом. I, этаж 5, офис 501.
- 11.4. Дату изготовления см. на корпусе устройства или упаковке.

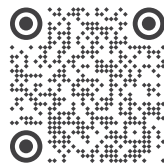
12. ОТМЕТКА О ПРОДАЖЕ

Модель: _____

Дата продажи: _____

Продавец: _____ МП

Потребитель: _____



Более подробная информация
об изделии представлена
на сайте arlight.ru



Дополнение к артикулу в скобках, например, (1), (2), (B) означает наличие модификаций товара. Модификации отличаются незначительными улучшениями, не влияющими на основные свойства, параметры и внешний вид товара. Допускается прямая замена модификаций на основной артикул или наоборот без каких-либо условий.

