



## СВЕТИЛЬНИКИ IM-FLOWER-EMERGENCY

### ПРИМЕНЕНИЕ

- Накладной светодиодный светильник IM-FLOWER-EMERGENCY предназначен для установки в жилых, офисных, производственных, торговых помещениях, а также в помещениях общего пользования.

### ОСОБЕННОСТИ

- Может обеспечивать эвакуационное и резервное освещение в случае аварийного отключения напряжения сетевого питания, а также использоваться как обычный светильник.
- Светильник устанавливается на потолок накладным способом или на регулируемом подвесе (подвес приобретается отдельно).
- Возможность изменения цветовой температуры.
- Возможность изменения мощности светильника.

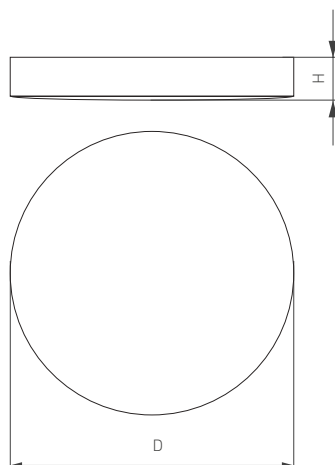


Рис. 1. Чертеж и габаритные размеры

### ПАРАМЕТРЫ

Напряжение питания	AC 230 В
Частота питающей сети	50/60 Гц
Угол излучения	110°
Индекс цветопередачи	CRI>80
Степень пылевлагозащиты*	IP54
Степень защиты от механического воздействия	IK08
Класс защиты от поражения электрическим током	II
Коэффициент мощности	PF>0.9
Цветовая температура (устанавливается переключателем на корпусе)	3000/4000/5700 К
Диапазон рабочих температур окружающей среды для нормального режима работы	-20... +40 °C
Допустимый кратковременный температурный режим** работы (в случае аварийной ситуации)	-20... +75 °C
Срок службы аккумулятора	4 года
Работа в аварийном режиме	<b>Непостоянного действия</b>
Переход в автономный режим	<b>Автоматический (контроль напряжения на фазном зажиме)</b>
Продолжительность работы от аккумулятора	3 ч
Максимальная продолжительность зарядки аккумулятора	24 ч
Срок службы***	30 000 ч
Гарантийный срок	24 мес

\* В установочном положении.

\*\* В случае работы светильника в условиях повышенных температур (пожара, воспламенения и т. п.) светильник требуется заменить.

\*\*\* Допустимо снижение светового потока светильника не более чем на 30% от первоначального значения при соблюдении условий эксплуатации.



## МОДЕЛИ

Артикул	Модель	Мощность, потребляемая от сети AC 230 В (устанавливается переключателем на корпусе)	Световой поток	Световой поток в аварийном режиме, не менее	Размеры корпуса, Д×Н	Цвет корпуса	Вес
041106	IM-FLOWER-EMERGENCY-3H-R280-15W Day4000-MIX	10/15 Вт	1150–1600 лм	200 лм	Ø280×68 мм	черный	800 г
042555	IM-FLOWER-EMERGENCY-3H-R280-15W Day4000-MIX					белый	
042562	IM-FLOWER-EMERGENCY-3H-R360-18W Day4000-MIX	13/18 Вт	1560–2070 лм	200 лм	Ø360×72 мм	черный	920 г
042563	IM-FLOWER-EMERGENCY-3H-R360-18W Day4000-MIX					белый	
042569	IM-FLOWER-EMERGENCY-3H-R410-32W Day4000-MIX	22/32 Вт	2530–3570 лм	400 лм	Ø410×76 мм	черный	1250 г
042570	IM-FLOWER-EMERGENCY-3H-R410-32W Day4000-MIX					белый	

## ХАРАКТЕРИСТИКИ БАП

Характеристики	IM-FLOWER-EMERGENCY-3H-R280-10W/15W	IM-FLOWER-EMERGENCY-3H-R360-13W/18W	IM-FLOWER-EMERGENCY-3H-R410-22W/32W
Мощность, потребляемая в режиме заряда аккумулятора	3.5 Вт		5 Вт
Тип аккумулятора	Li-Ion		Li-Ion
Напряжение	3.7 В		7.4 В
Емкость	2.6 А/ч		2.6 А/ч

## УСТАНОВКА И ПОДКЛЮЧЕНИЕ

**⚠ ВНИМАНИЕ! Все работы по установке и вводу в эксплуатацию данного оборудования должны выполняться квалифицированным специалистом. Запрещается проводить работы при включенном сетевом питании на линии. Перед установкой светильника нанесите в удобном месте маркировку с датой ввода светильника в эксплуатацию.**

- Извлеките светильник из упаковки и убедитесь в отсутствии механических повреждений.
- Перед установкой светильника следует настроить требуемый режим работы. Для этого предусмотрены DIP-переключатели режима мощности [5] и переключатель CCT [4], расположенные внутри светильника. Для доступа к ним необходимо снять монтажное основание [1], повернув его против часовой стрелки относительно корпуса светильника [2] (см. рис. 1), и открыть крышку коммутационного отсека [3], зажав держатели [6] и поднимая крышку [3] вверх.
- Для выбора режима руководствуйтесь картой положения DIP-переключателей. Алгоритм настройки следующий:
  - а) определите требуемую мощность потребления от сети AC 230 В и установите необходимый режим переключателем [5];
  - б) определите необходимую цветовую температуру и установите требуемый режим переключателем [4].
- Пропустите обесточенные провода сетевого питания AC 230 В через центральное отверстие монтажного основания [1]. Закрепите на поверхности монтажное основание [1] винтами из комплекта поставки.
- Подключите провода сетевого питания к клеммной колодке светильника согласно следующей маркировке: L (фаза постоянного включения) — коричневый, должен быть постоянно подключен к фазовому проводнику сетевого питания; S (фаза отключения) — коричневый, провод, идущий от выключателя. Подключается, если предполагается использовать светильник в системе общего освещения и требуется включать/отключать его вместе с остальными светильниками (при этом блок аварийного питания будет находиться в режиме ожидания и в случае аварийного отключения энергопитания на объекте светильник включится в автономном режиме). N — синий, нулевой проводник. Для присоединения/отсоединения провода нажмите на подпружиненный рычажок клеммной колодки.
- Данный светильник имеет II класс защиты от поражения электрическим током и для его безопасной работы подключения защитного заземления не требуется, но в случае подключения данного светильника шлейфовым способом совместно со светильниками I класса защиты в светильник допускается заведение и подключение к клеммной колодке функционального заземляющего проводника.
- Совместите ответные части светильника и монтажного основания и закрепите светильник, повернув его по часовой стрелке до упора.
- Включите светильник и проверьте его работоспособность. Дайте поработать светильнику и источнику питания в течение 24 часов, чтобы батарея успела зарядиться полностью.

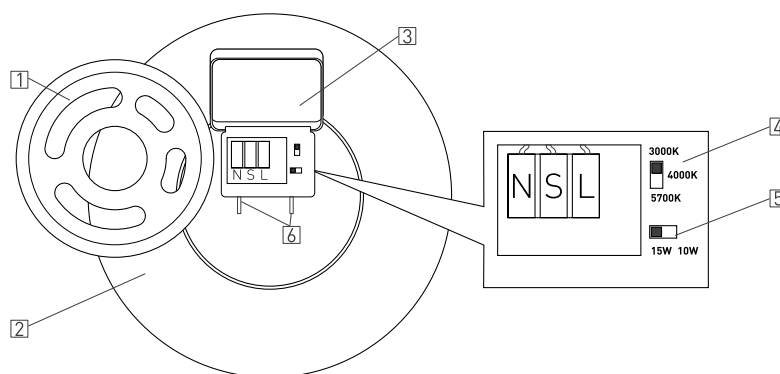
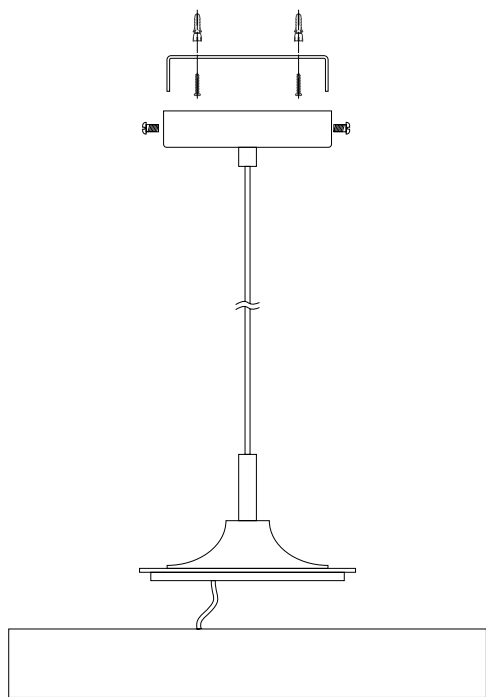
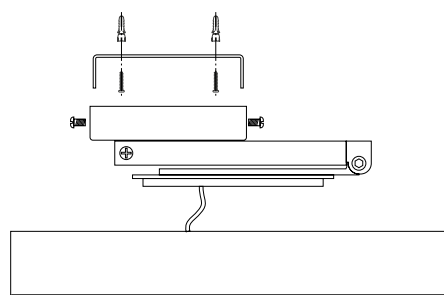


Рис. 2. Установка и настройка светильника



Подвесной на тросе  
арт. 041115



Подвесной жесткого типа  
арт. 041116

Рис. 3. Установка светильника с использованием дополнительных аксессуаров