



СВЕТИЛЬНИКИ LTD-LINE-TILT

ПРИМЕНЕНИЕ

- Предназначены для ландшафтного освещения парковых и садовых дорожек, придомовых территорий, а также декоративной подсветки фасадов, лестниц.

ОСОБЕННОСТИ

- Подсветка горизонтальных или вертикальных поверхностей. Подсветка фасада зданий — установка светильника в грунт. Подсветка придомовой территории — установка светильника на поверхность стены здания.
- Асимметричный угол излучения 120°. Фиксированный угол наклона светового потока 30°.
- Ударопрочный корпус из нержавеющей стали со степенью пылевлагозащиты IP67 рассчитан на длительное использование на открытом воздухе и обеспечивает надежную работу в неблагоприятных условиях.

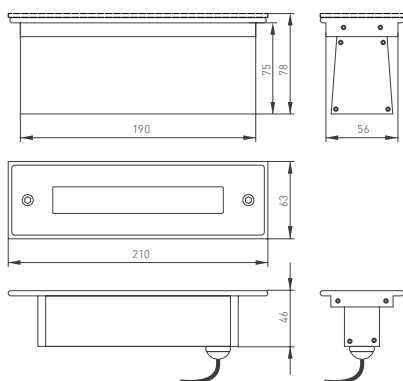


Рис. 1. Чертеж и габаритные размеры светильника

ПАРАМЕТРЫ

Артикул	024944, 034827
Напряжение питания	АС 100-255 В
Частота питающей сети	50/60 Гц
Мощность, потребляемая от сети АС 230 В	8 Вт
Световой поток	430 лм
Индекс цветопередачи	CRI>80
Угол излучения	120°, асимметричный
Угол наклона луча	30°
Степень пылевлагозащиты	IP67
Степень защиты от механических воздействий	IK08
Класс защиты от поражения электрическим током	I
Нагрузочная способность	2000 кг
Диапазон рабочих температур окружающей среды	-40... +60 °С
Габаритные размеры	210×63×78 мм
Размер ниши для установки закладной части	190×56×75 мм
Вес, нетто	0.62 кг
Кабель для подключения к сети	длина 1 м, 3×1 мм², резиновая оболочка
Гарантийный срок	36 мес



МОДЕЛИ

Артикул	Модель	Цветовая температура*	Цвет свечения
024944	LTD-LINE-TILT-S210-8W Warm3000	3000 K	Белый теплый, аналогичный лампе накаливания
034827	LTD-LINE-TILT-S210-8W Day4000	4000 K	Белый дневной, для жилых помещений

* Указано типовое значение.

УСТАНОВКА И ПОДКЛЮЧЕНИЕ

- Извлеките светильник из упаковки и убедитесь в отсутствии механических повреждений.
- Присоедините провода питания светильника к обесточенной сети АС 230 В. Соблюдайте порядок подключения проводов: коричневый — L, «фаза»; синий — N, «ноль»; желто-зеленый — РЕ, «заземление».
- Включите светильник и проверьте его работоспособность.
- Закрепите закладную часть в месте установки. Закладная часть устанавливается непосредственно на поверхность и фиксируется в ней с помощью строительной смеси согласно типу поверхности.
- В случае применения светильника в местах с повышенной влажностью присоединяйте светильник к проводам питания, используя герметичную кабельную муфту. В противном случае степень защиты светильника, указанная в таблице параметров, не может быть обеспечена.
- Установите светильник в закладную часть и закрепите винтами.