

СВЕТИЛЬНИКИ SP-CONGO-MULT

ПРИМЕНЕНИЕ

- Подвесной светодиодный светильник предназначен для освещения жилых, офисных, торговых и других помещений.

ОСОБЕННОСТИ

- Светильник имеет высокий индекс цветопередачи, что обеспечивает точное восприятие цветовых оттенков.
- Широкий угол светового луча для организации общей подсветки.
- Мгновенное включение.
- Простая и быстрая установка.

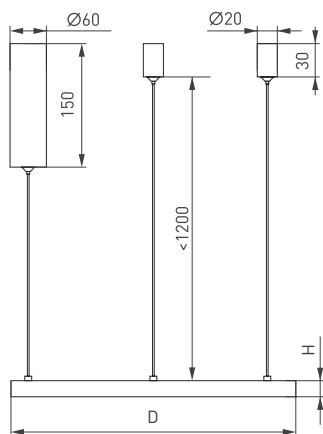


Рис. 1. Чертеж и габаритные размеры

ПАРАМЕТРЫ

Напряжение питания	AC 230 В
Частота питающей сети	50/60 Гц
Мощность, потребляемая от сети AC 230 В	42 Вт
Световой поток	2520 лм
Индекс цветопередачи	CRI>90
Угол излучения	120°
Коэффициент пульсации светового потока	<5%
Степень пылевлагозащиты	IP20
Класс защиты от поражения электрическим током	I
Размер корпуса (D×H)	Ø800×25 мм
Размер чаши	Ø60×150 мм
Длина подвеса	1200 мм
Срок службы*	50 000 ч
Диапазон рабочих температур окружающей среды	-20... +40 °C
Гарантийный срок	60 мес

* При соблюдении условий эксплуатации и снижении яркости не более чем на 30% от первоначальной.



МОДЕЛИ

Артикул	Модель	Цвет корпуса	Цветовая температура*	Цвет свечения
046246	SP-CONGO-MULT-1-R800-42W Warm3000	белый	3000 К	Белый теплый, аналогичный лампе накаливания
046245	SP-CONGO-MULT-1-R800-42W Day4000	белый	4000 К	Белый дневной, для жилых помещений
046247	SP-CONGO-MULT-1-R800-42W Warm3000	черный	3000 К	Белый теплый, аналогичный лампе накаливания
046248	SP-CONGO-MULT-1-R800-42W Day4000	черный	4000 К	Белый дневной, для жилых помещений
046250	SP-CONGO-MULT-1-R800-42W Warm3000	золотистый	3000 К	Белый теплый, аналогичный лампе накаливания
046249	SP-CONGO-MULT-1-R800-42W Day4000	золотистый	4000 К	Белый дневной, для жилых помещений

* Указано типовое значение.

УСТАНОВКА И ПОДКЛЮЧЕНИЕ

- Извлеките светильник из упаковки и убедитесь в отсутствии механических повреждений.
- Открутите винты и снимите монтажное основание и крепление дополнительного подвеса.
- Разметьте и просверлите отверстия, вставьте в них пластиковые дюбели.
- Закрепите монтажное основание светильника и крепление дополнительного подвеса на потолке.
- Подключите к блоку питания обесточенные провода сетевого питания AC 230 В.
- Установите потолочную чашу и дополнительный подвес, отрегулировав длину подвеса.
- Включите светильник и проверьте его работоспособность.

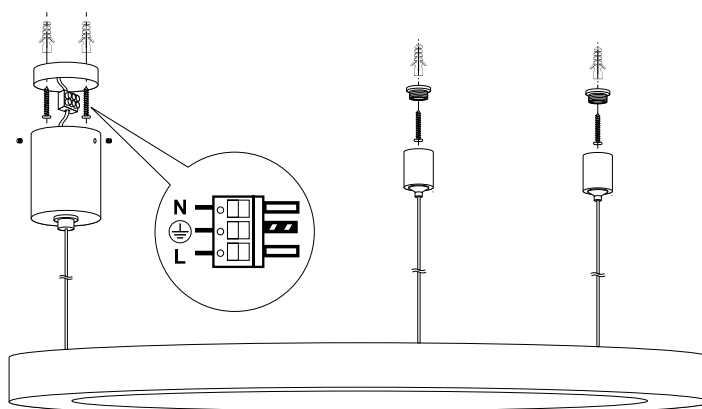


Рис. 2. Установка и подключение светильника