

Версия: 04-2024

# РЕЛЕЙНЫЙ МОДУЛЬ SMART-SWITCH-701-72-PS-IN (230V, 1X1.5A, ZB, 2.4G)



- ▼ Включение/выключение
- ▼ ZigBee
- ▼ RF 2.4G
- ▼ PUSH SWITCH
- ▼ 230 В
- ▼ 360 Вт

## 1. ОСНОВНЫЕ СВЕДЕНИЯ

- 1.1. Релейный модуль предназначен для включения и выключения источников света с напряжением питания ~230 В.
- 1.2. Поддерживает управление пультами и панелями ДУ [RF, 2.4 ГГц] серии Smart.
- 1.3. Функция PUSH SWITCH. Управление выключателем возвратного типа с нормально открытыми [НО] контактами.
- 1.4. При использовании конвертера Wi-Fi — ZigBee [например, SMART-ZB-801-62-SUF] может выступать в качестве конвертера Wi-Fi в RF. Позволяет синхронно управлять одним или несколькими диммерами и контроллерами серии SMART с помощью мобильных устройств.
- 1.5. При использовании конвертера Wi-Fi — ZigBee пользуйтесь мобильным приложением Smart Life [Android/iOS].
- 1.6. Компактный размер, удобное подключение.

## 2. ОСНОВНЫЕ ТЕХНИЧЕСКИЕ ДАННЫЕ

Входное напряжение	AC 100–240 В
Выходное напряжение	AC 100–240 В
Максимальный выходной ток	1.5 А
Максимальная коммутируемая мощность при AC 230 В*	150–360 Вт
Степень пылевлагозащиты	IP20
Диапазон рабочих температур окружающей среды	-20... +45 °C
Максимальная температура корпуса	+75 °C
Габаритные размеры	52×52×26 мм

\* Мощность указана для одиночных нагрузок. При подключении нескольких нагрузок параллельно, например, нескольких блоков питания для светодиодной ленты, максимальная допустимая мощность будет снижаться, т.к. при этом увеличивается общий ток холодного старта, что может привести к слипанию контактов реле.

## 3. УСТАНОВКА, ПОДКЛЮЧЕНИЕ И УПРАВЛЕНИЕ



### ВНИМАНИЕ!

**Во избежание поражения электрическим током перед началом всех работ отключите электропитание. Все работы должны проводиться только квалифицированным специалистом.**

- 3.1. Извлеките релейный модуль из упаковки и убедитесь в отсутствии механических повреждений.
- 3.2. Закрепите релейный модуль в месте установки.

- 3.3. Подключите источник света к выходу OUTPUT релейного модуля, соблюдая порядок подключения проводов (Рис. 1).
- 3.4. Подключите кнопочную панель к входу A1 и A2 релейного модуля (Рис. 1).
- 3.5. Подключите провода от электросети ~230 В к входу INPUT устройства, соблюдая порядок подключения проводов.
- 3.6. Убедитесь, что схема собрана правильно, соблюдена полярность подключения, и провода нигде не замыкаются. Замыкание проводов может привести к отказу устройства.
- 3.7. Включите питание оборудования.
- 3.8. Выполните настройку устройства.
 

Привязка пульта ДУ к диммеру кнопкой MATCH/SET:

  - ▼ нажмите кнопку MATCH/SET на диммере;
  - ▼ сразу же нажмите кнопку включения или номер зоны для многозонных пультов.

Удаление пультов кнопкой MATCH/SET:

Нажмите и удерживайте кнопку MATCH/SET в течение 10 секунд, чтобы удалить все привязанные пульты. При успешной операции индикатор мигнет 5 раз.

Привязка пульта ДУ к диммеру сбросом питания:

  - ▼ выключите, затем включите питание;
  - ▼ сразу же нажмите кнопку включения или номер зоны для многозонных пультов 3 раза.

При успешном завершении индикатор мигнет 3 раза.

Удаление пультов:

  - ▼ выключите, затем включите питание;
  - ▼ сразу же нажмите кнопку включения или номер зоны для многозонных пультов 5 раз.

При успешном завершении индикатор мигнет 5 раз.
- 3.9. Переведите устройство в режим привязки к мобильному приложению (доступно при использовании конвертера Wi-Fi — ZigBee, например SMART-ZB-801-62-SUF):
  - ▼ нажмите и удерживайте кнопку MATCH/SET на реле в течение 2 с или быстро нажмите кнопку 2 раза, светодиодный индикатор начнет мигать;
  - ▼ следуя указаниям в мобильном приложении Smart Life, привяжите и настройте устройство.
- 3.10. Привязка SMART-SWITCH-701-72-PS-IN к диммерам или контроллерам серии Smart с помощью кнопки MATCH/SET:
  - ▼ кратковременно нажмите кнопку MATCH/SET на устройстве;
  - ▼ в приложении Smart Life нажмите кнопку включения/выключения.

Светодиодный индикатор быстро мигнет несколько раз.

Удаление: Длительное нажатие кнопки MATCH/SET в течение 5 секунд удаляет все привязанные пульты. Успешное выполнение операции сопровождается быстрым миганием светодиодного индикатора.

Привязка SMART-SWITCH-701-72-PS-IN к диммерам или контроллерам серии Smart сбросом питания: Выключите питание контроллера, затем снова включите питание, сразу же кратковременно нажмите клавишу включения/выключения 3 раза в приложении Smart Life.

При успешном завершении индикатор мигнет 3 раза.
- 3.11. Проверьте работу оборудования.

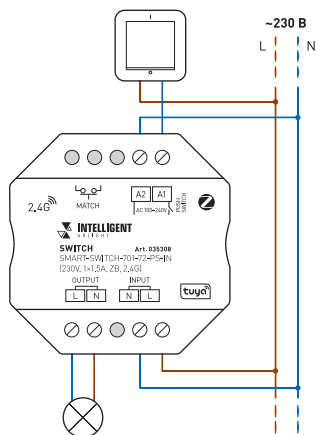


Рис. 1

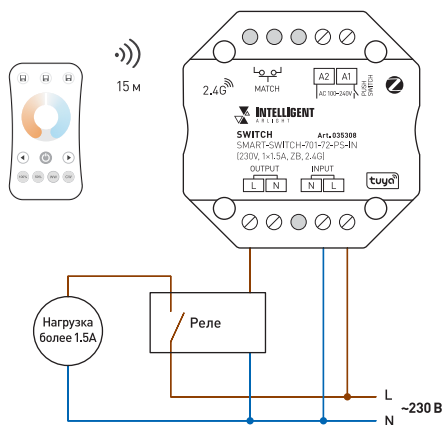


Рис. 2

## 4. ОБЯЗАТЕЛЬНЫЕ ТРЕБОВАНИЯ И РЕКОМЕНДАЦИИ ПО ЭКСПЛУАТАЦИИ

- 4.1. Соблюдайте условия эксплуатации оборудования:
  - ▼ эксплуатация только внутри помещений;
  - ▼ температура окружающего воздуха от  $-20$  до  $+45$  °С;
  - ▼ относительная влажность воздуха не более 90% при  $+20$  °С, без конденсации влаги;
  - ▼ отсутствие в воздухе паров и примесей агрессивных веществ (кислот, щелочей и пр.).
- 4.2. Не устанавливайте оборудование в закрытом пространстве. Если температура корпуса во время работы превышает  $+85$  °С, обеспечьте дополнительную вентиляцию.
- 4.3. Не допускается установка вблизи нагревательных приборов или горячих поверхностей, например, в непосредственной близости к блокам питания.
- 4.4. Не допускайте попадания воды или воздействия конденсата на изделие.
- 4.5. Соблюдайте полярность подключения и соответствие проводов.
- 4.6. Монтаж производите с учетом возможности доступа для последующего обслуживания оборудования. Не устанавливайте оборудование в места, доступ к которым будет невозможен.
- 4.7. Перед включением убедитесь, что схема собрана правильно, соединения выполнены надежно, замыкания отсутствуют. Замыкание в проводах может привести к отказу изделия.
- 4.8. Возможные неисправности и методы их устранения:

Неисправность	Причина неисправности	Метод устранения
Светодиодная лента не светится	Нет контакта в соединениях	Проверьте все подключения
	Неправильная полярность подключения	Подключите оборудование, соблюдая полярность
Управление не выполняется или выполняется нестабильно	Нет контакта в соединениях	Проверьте все подключения

## 5. ТРЕБОВАНИЯ БЕЗОПАСНОСТИ

- 5.1. Конструкция изделия удовлетворяет требованиям электро- и пожарной безопасности по ГОСТ 12.2.007.0-75.
- 5.2. Монтаж оборудования должен выполняться квалифицированным специалистом с соблюдением всех требований техники безопасности.
- 5.3. Внимательно изучите инструкцию по монтажу и неукоснительно следуйте всем требованиям и рекомендациям.
- 5.4. Перед монтажом убедитесь, что все оборудование обесточено.
- 5.5. Если при включении изделие не заработало должным образом, воспользуйтесь таблицей возможных неисправностей. Если самостоятельно устранить неисправность не удалось, обесточьте изделие и свяжитесь с поставщиком.

## 6. ГАРАНТИЙНЫЕ ОБЯЗАТЕЛЬСТВА

- 6.1. Изготовитель гарантирует соответствие изделия требованиям действующей технической документации и обязательным требованиям государственных стандартов.
- 6.2. Гарантийный срок — 60 месяцев с даты передачи изделия потребителю, если иное не предусмотрено договором. Если дату передачи установить невозможно, гарантийный срок исчисляется с даты изготовления изделия.
- 6.3. В случае выхода изделия из строя потребитель вправе предъявить требования в течение гарантийного срока при наличии товарного или кассового чека, а также отметки о продаже в паспорте изделия.
- 6.4. Требования предъявляются по месту приобретения изделия.
- 6.5. Гарантийные обязательства не распространяются на изделия, имеющие механические повреждения или признаки нарушения потребителем правил хранения, транспортирования и эксплуатации.
- 6.6. Изготовитель вправе вносить изменения в конструкцию и встроенное программное обеспечение изделия, не ухудшающие его качество и основные параметры.
- 6.7. Расходы на транспортировку вышедшего из строя изделия оплачиваются потребителем.

## 7. ТРАНСПОРТИРОВАНИЕ И ХРАНЕНИЕ

- 7.1. Размещение и крепление в транспортных средствах упакованных изделий должны обеспечивать их устойчивое положение, исключать возможность ударов друг о друга, а также о стенки транспортных средств.

- 7.2. После транспортировки при отрицательных температурах, перед включением, изделие должно быть выдержано в упаковке в нормальных условиях не менее 6 часов.
- 7.3. Изделия должны храниться в сухом помещении в заводской упаковке при температуре окружающей среды от 0 до +50 °С и влажности не более 70% при отсутствии в воздухе паров кислот, щелочей и других агрессивных примесей.

## 8. КОМПЛЕКТАЦИЯ

- 8.1. Релейный модуль — 1 шт.
- 8.2. Техническое описание, руководство по эксплуатации и паспорт — 1 шт.
- 8.3. Упаковка — 1 шт.

## 9. СВЕДЕНИЯ ОБ УТИЛИЗАЦИИ

- 9.1. По истечении срока службы (эксплуатации) изделие не представляет опасности для жизни, здоровья людей и окружающей среды.
- 9.2. Утилизация осуществляется в соответствии с требованиями действующего законодательства.

## 10. СВЕДЕНИЯ О РЕАЛИЗАЦИИ И СЕРТИФИКАЦИИ

- 10.1. Цена изделия договорная, определяется при заключении договора.
- 10.2. Предпродажной подготовки изделия не требуется.
- 10.3. Изделие сертифицировано согласно ТР ТС. Информация о сертификации нанесена на упаковку.

## 11. ИНФОРМАЦИЯ О ПРОИСХОЖДЕНИИ ТОВАРА

- 11.1. Изготовлено в КНР.
- 11.2. Изготовитель/Manufacturer: «Санрайз Холдингз (ГК) Лтд» (Sunrise Holdings (HK) Ltd).  
Офис 901, 9 этаж, «Омега Плаза», 32, улица Дундас, Коулун, Гонконг, Китай.  
Unit 901, 9/F, Omega Plaza, 32 Dundas Street, Kowloon, Hong Kong, China.
- 11.3. Импортер: ООО «Арлайт РУС», адрес: 101000, г. Москва, Уланский пер., д. 22, стр. 1, пом. I, этаж 5, офис 501.
- 11.4. Дату изготовления см. на корпусе устройства или упаковке.

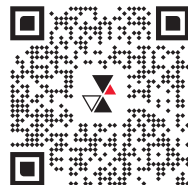
## 12. ОТМЕТКА О ПРОДАЖЕ

Модель: \_\_\_\_\_

Дата продажи: \_\_\_\_\_

Продавец: \_\_\_\_\_ М. П.

Потребитель: \_\_\_\_\_



Более подробная информация  
об изделии представлена на сайте  
[arlight.ru](http://arlight.ru)



ТР ТС 004/2011  
ТР ТС 020/2011

Дополнение к артикулу в скобках, например, (1), (2), (B) означает наличие модификаций товара. Модификации отличаются незначительными улучшениями, не влияющими на основные свойства, параметры и внешний вид товара. Допускается прямая замена модификаций на основной артикул или наоборот без каких-либо условий.