

СВЕТИЛЬНИКИ LGD-LUMOS-R55

ПРИМЕНЕНИЕ

- Светодиодный светильник предназначен для освещения жилых, офисных, торговых и других помещений.

ОСОБЕННОСТИ

- Высокий индекс цветопередачи.
- Узкий угол излучения и регулируемое направление света позволяет расставлять световые акценты.
- Корпус светильника выполнен в современном лаконичном стиле, сделан из алюминия и покрыт высококачественной стойкой порошковой краской белого цвета.

ПАРАМЕТРЫ

Напряжение питания	АС 230 В
Частота питающей сети	50/60 Гц
Угол излучения	25°
Установочное отверстие	Ø60 мм
Индекс цветопередачи	CRI>90
Степень пылевлагозащиты	IP20
Срок службы*	30 000 ч
Диапазон рабочих температур окружающей среды	-10... +40 °С
Гарантийный срок	36 мес

* При соблюдении условий эксплуатации и снижении яркости не более чем на 30% от первоначальной.

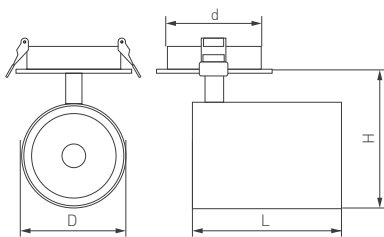


Рис. 1. Чертеж и габаритные размеры



МОДЕЛИ

Артикул	Модель	Мощность	Световой поток	Размеры, Д×L×Н	Вес	Цвет корпуса	Цвет свечения	Цветовая температура*
034144	LGD-LUMOS-R55-9W White6000	9 Вт	666 лм	Ø55×110×80 мм	400 г	белый	6000 К	Белый чистый, для офисов и магазинов
034145	LGD-LUMOS-R55-9W Day4000						4000 К	Белый дневной, для жилых помещений
034146	LGD-LUMOS-R55-9W Warm3000						3000 К	Белый теплый, аналогичный лампе накаливания
034149	LGD-LUMOS-R55-9W White6000	9 Вт	666 лм	Ø55×110×80 мм	400 г	черный	6000 К	Белый чистый, для офисов и магазинов
034147	LGD-LUMOS-R55-9W Day4000						4000 К	Белый дневной, для жилых помещений
034148	LGD-LUMOS-R55-9W Warm3000						3000 К	Белый теплый, аналогичный лампе накаливания
034290	LGD-LUMOS-R55-16W White6000	16 Вт	1280 лм	Ø55×150×80 мм	700 г	белый	6000 К	Белый чистый, для офисов и магазинов
034480	LGD-LUMOS-R55-16W Day4000						4000 К	Белый дневной, для жилых помещений
034481	LGD-LUMOS-R55-16W Warm3000						3000 К	Белый теплый, аналогичный лампе накаливания
034482	LGD-LUMOS-R55-16W White6000	16 Вт	1280 лм	Ø55×150×80 мм	700 г	черный	6000 К	Белый чистый, для офисов и магазинов
034483	LGD-LUMOS-R55-16W Day4000						4000 К	Белый дневной, для жилых помещений
034484	LGD-LUMOS-R55-16W Warm3000						3000 К	Белый теплый, аналогичный лампе накаливания

* Указано типовое значение.

УСТАНОВКА И ПОДКЛЮЧЕНИЕ

- Вырежьте отверстие в потолке по размерам, указанным в таблице для данной модели светильника.
- Подключите светильник к выходу драйвера (маркировка «SEC»/«OUTPUT»/«Выход» на драйвере), используя соответствующие разъемы.
- Подключите обесточенные провода сети AC 230 В к входу драйвера (маркировка «PRI»/«INPUT»/«Вход» на драйвере).
- Отведите скобы держателя вверх и вставьте светильник вместе с драйвером в отверстие.
- Включите питание светильника и проверьте его работоспособность.

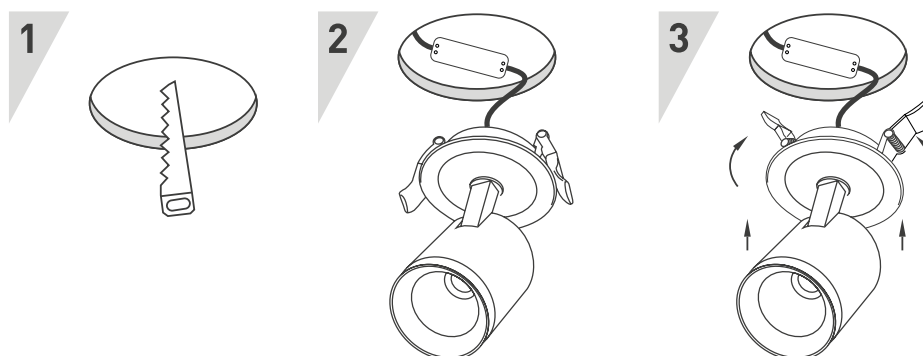


Рис. 2. Установка и подключение светильника