

# МАГНИТНАЯ ТРЕКОВАЯ СИСТЕМА ОСВЕЩЕНИЯ MAG-ORIENT ТРЕК MAG-ORIENT-TRACK-2652



## 1. ОСНОВНЫЕ СВЕДЕНИЯ

- 1.1. Шинопровод предназначен для эксплуатации со светильниками серии MAG-Orient, рассчитанными на питание от источника постоянного тока DC 48 В.
- 1.2. Шинопровод пригоден для накладного или подвешного монтажа. Для установки на подвес необходимо приобрести дополнительно поставляемый трос и прочие аксессуары.
- 1.3. Нарастивание длины шинопровода и организация разветвленных линий осуществляется с помощью дополнительных аксессуаров, коннекторов.

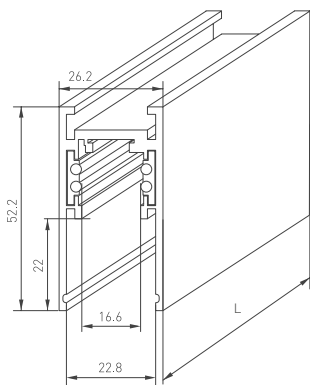
## 2. ОСНОВНЫЕ ТЕХНИЧЕСКИЕ ХАРАКТЕРИСТИКИ

### 2.1. Общие параметры

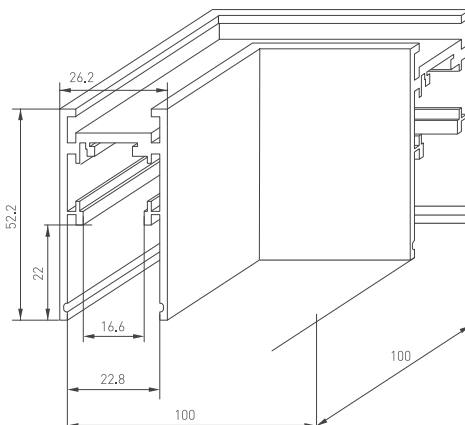
Рабочее напряжение питания светильников	<b>DC 48 В (блок питания приобретается отдельно)</b>
Максимально допустимый ток	<b>15 А</b>
Тип монтажа	<b>Для накладного или подвешного монтажа</b>
Степень пылевлагозащиты	<b>IP20</b>
Класс защиты от поражения электрическим током	<b>III</b>
Совместимость со светильниками	<b>Светодиодные светильники серии MAG-Orient, 48 В</b>
Диапазон рабочих температур окружающей среды	<b>-20... +40 °С</b>
Материал	<b>Алюминий с медными контактами</b>

### 2.2. Характеристики по моделям

Модель	Размеры шинопровода, L×W×H	Размеры шинопровода с учетом заглушек и фланцев
<b>MAG-ORIENT-TRACK-2652-1000</b>	<b>1000×26.2×52.2 мм</b>	<b>1005×26.2×52.2 мм</b>
<b>MAG-ORIENT-TRACK-2652-2000</b>	<b>2000×26.2×52.2 мм</b>	<b>2005×26.2×52.2 мм</b>
<b>MAG-ORIENT-TRACK-2652-3000</b>	<b>3000×26.2×52.2 мм</b>	<b>3005×26.2×52.2 мм</b>



Магнитный шинопровод серии MAG-ORIENT-TRACK-2652



Коннектор угловой MAG-PIF-CON-2646-FDW-L90

Рис. 1. Чертеж и габаритные размеры

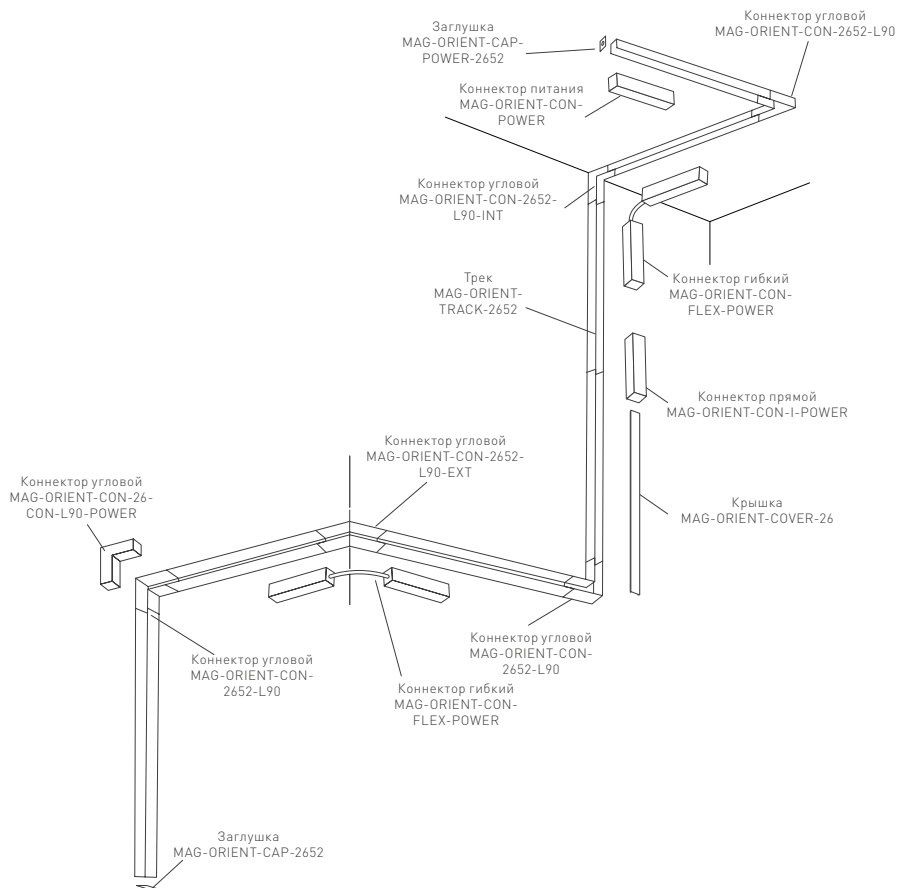















Рис. 2. Элементы и принцип построения разветвленной системы



# КОМПОНЕНТЫ СИСТЕМЫ

<p>Трек MAG-ORIENT-TRACK-2652-2000</p>		<p>Трек MAG-ORIENT-TRACK-2652-3000</p>	
<p>Коннектор угловой MAG-ORIENT-CON-2652-L90</p>		<p>Коннектор прямой MAG-ORIENT-CON-I</p>	
<p>Коннектор угловой MAG-CON-2652-L90-EXT</p>		<p>Коннектор угловой MAG-CON-2652-L90-INT</p>	
<p>Крышка MAG-ORIENT-COVER-26-1000</p>		<p>Коннектор гибкий MAG-ORIENT-CON-FLEX-POWER</p>	
<p>Коннектор питания MAG-ORIENT-CON-POWER</p>		<p>Коннектор прямой MAG-ORIENT-CON-I-POWER</p>	
<p>Заглушка MAG-ORIENT-CAP-POWER-2652</p>		<p>Заглушка MAG-ORIENT-CAP-2652</p>	
<p>Подвес MAG-HANG-ORIENT-L2000</p>			

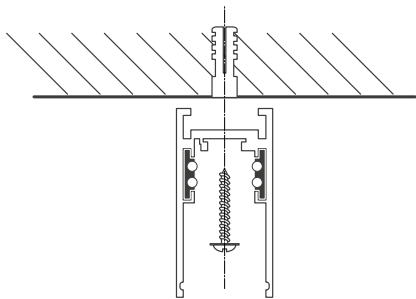


Рис. 3. Накладной способ установки трека на монтажную поверхность

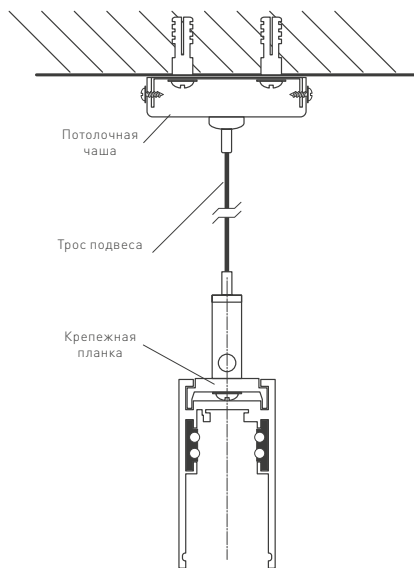


Рис. 4. Подвесной способ установки трека на монтажную поверхность

### 3. УСТАНОВКА И ПОДКЛЮЧЕНИЕ

- ⚠ ВНИМАНИЕ!** Перед началом всех работ отключите электропитание.  
 Запрещается подключать непосредственно к шинопроводу сетевое питание AC 230 В.  
 Шинопровод рассчитан на работу с безопасным напряжением DC 48 В.  
 Источник питания поставляется отдельно.  
 Все работы по монтажу и подключению магнитного шинопровода к сети питания AC 230 В должны проводиться только квалифицированным специалистом.  
 В процессе эксплуатации допускается самостоятельное присоединение (отсоединение) светильников к шинопроводу пользователем.

- ⚠ ВНИМАНИЕ!** Во избежание выхода из строя, установку светильников в шинопровод необходимо производить только при отключенном напряжении питания.

#### УСТАНОВКА ТРЕКА НАКЛАДНЫМ СПОСОБОМ

- 3.1. Закрепите профиль на поверхности, как показано на рис. 3.

#### УСТАНОВКА ТРЕКА ПОДВЕСНЫМ СПОСОБОМ

- ⚠** Для подвесного крепления вам потребуется дополнительно приобрести подвес **MAG-HANG-ORIENT-L2000**.
- 3.2. Установите крепежную планку подвесного крепления в верхний паз профиля шинопровода. Передвиньте планку в желаемое положение на профиле и зафиксируйте с помощью установочного винта.



- 3.3. Закрепите на поверхности скобу крепления потолочной чаши тросового подвеса.
- 3.4. Установите потолочную чашу и закрепите комплектными винтами.
- 3.5. Отрегулируйте длину троса, перемещая его в цанговых зажимах. Для ослабления зажима троса нажмите на выступающую часть зажима.

## СОЕДИНЕНИЕ ДВУХ И БОЛЕЕ ШИНОПРОВОДОВ

Для соединения шинопроводов необходимо использовать прямой коннектор MAG-ORIENT-CON-I. Он обеспечивает жесткое соосное механическое соединение шинопроводов.

Установите в пазы шинопровода прямой коннектор MAG-ORIENT-CON-I на половину его длины и закрепите установочными винтами из комплекта поставки. При затягивании установочного винта закручивайте его до контакта, а затем доверните еще на 90°. Установите последующий шинопровод, совместив коннектор с соответствующим пазом на шинопроводе, плотно сведите шинопроводы в месте соединения и зафиксируйте коннекторы установочными винтами, как описано выше.

Для создания различных фигур доступны угловые коннекторы, их соединение аналогично описанному выше. Для передачи питания и управления между угловым соединением и прямыми участками шинопровода применяется гибкий коннектор MAG-ORIENT-CON-FLEX-POWER.

## РЕЗКА ШИНОПРОВОДА

При необходимости допускается укорачивание шинопровода в любом его месте. Для качественного реза рекомендуется применение дисковой пилы.

## ЭЛЕКТРИЧЕСКОЕ ПОДКЛЮЧЕНИЕ

Шинопровод предназначен для работы с источником постоянного напряжения DC 48 В.

В случае использования светильников с поддержкой диммирования используется протокол DALI. Схема расположения контактов питания и управления показана на рис. 5.

В любом месте шинопровода можно установить коннектор питания MAG-ORIENT-CON-POWER для подключения к источнику питания и контроллеру DALI.

В случае соединения шинопроводов в единую систему возможно как индивидуальное подключение каждого шинопровода к блоку постоянного напряжения 48 В, так и общее питание линии от одного блока. Для этого необходимо использовать прямой коннектор MAG-ORIENT-CON-I-POWER. Он устанавливается в месте соединения двух шинопроводов и служит для передачи питания и управления между токоведущими шинами двух прямых участков шинопровода. Если необходимо использовать угловое соединение двух прямых участков, то для обеспечения их электрического соединения используется гибкий коннектор MAG-ORIENT-CON-FLEX-POWER.

При подключении учитывайте, что максимальный коммутируемый ток подключенного сегмента равен 15 А.

В случае превышения данного значения новый сегмент должен иметь собственное электрическое присоединение к источнику питания.

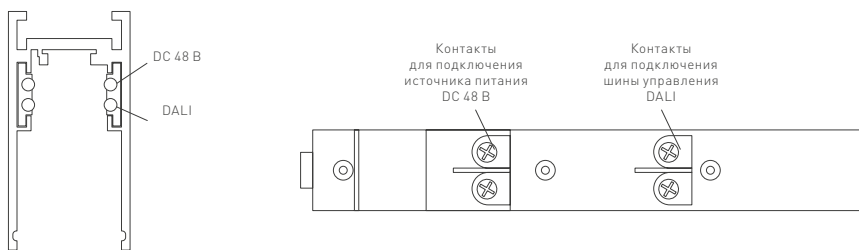


Рис. 5. Расположение контактов на шинпроводе и в коннекторе питания MAG-ORIENT-CON-POWER (пластиковая крышка снята)

## 4. ОБЯЗАТЕЛЬНЫЕ ТРЕБОВАНИЯ И РЕКОМЕНДАЦИИ ПО ЭКСПЛУАТАЦИИ

### 4.1. Условия эксплуатации:

- только внутри помещений;
- температура окружающей среды от  $-20$  до  $+40$  °С;
- относительная влажность воздуха не более 90% при  $+20$  °С;
- отсутствие в воздухе паров и агрессивных примесей (кислот, щелочей и пр.).

4.2. Не допускается эксплуатация системы MAG-45 в помещениях с горячим воздухом температурой выше  $+40$  °С (сауны, бани).

4.3. Не устанавливайте систему рядом с источниками тепла или в закрытых пространствах без циркуляции воздуха.

4.4. Не допускайте попадания воды, не эксплуатируйте в помещениях с высокой влажностью и возможностью образования конденсата (ванные комнаты, бассейны).

4.5. Не разбирайте светильники или шинопровод, не вносите изменения в их конструкцию.

4.6. Перед установкой светильников в шину убедитесь в чистоте магнитных креплений и отсутствии посторонних предметов между токопроводящей шиной и светильником (магнитом).

4.7. В случае необходимости допускается резать шинопровод в произвольном месте с противоположной стороны от ввода питания. Для реза необходимо использовать специальное оборудование: циркулярную высокооборотистую пилу. Рез можно выполнять без демонтажа токопроводной шины. В случае реза пользователь берет на себя ответственность по возможным механическим повреждениям.

4.8. Возможные неисправности и методы их устранения

Неисправность	Причина	Метод устранения
Светильник не светится	Нет контакта в соединениях	Установите светильник в шинопровод до полного контакта в соединениях
	Неисправность светильника	Проверьте все подключения Обратитесь к поставщику для замены
Светильник мигает в выключенном состоянии	В сети питания AC 230 В установлен выключатель с подсветкой клавиш и (или) датчик движения (освещения)	Замените выключатель на модель без подсветки клавиш. Используйте датчик движения (освещения) только с релейным выходом
Нестабильное свечение, мерцание	В сети питания AC 230 В установлен регулятор яркости (диммер)	Удалите регулятор яркости (диммер)
	Неисправен блок питания светильника или сам светильник	Обратитесь к поставщику для гарантийного обслуживания или замены
Самопроизвольный сброс настроек DALI	Манипуляции со светильником без отключения напряжения питания.	Установите светильник в необходимом месте шинпровода и вновь произведите его настройку.



## 5. ТРЕБОВАНИЯ БЕЗОПАСНОСТИ

- 5.1. Конструкция изделия удовлетворяет требованиям электро- и пожарной безопасности по ГОСТ 12.2.007.0-75.
- 5.2. Монтаж оборудования должен выполняться квалифицированным специалистом с соблюдением всех требований техники безопасности.
- 5.3. Внимательно изучите инструкцию по монтажу и неукоснительно следуйте всем требованиям и рекомендациям.
- 5.4. Перед монтажом убедитесь, что все оборудование обесточено.
- 5.5. Если при включении изделие не заработало должным образом, воспользуйтесь таблицей возможных неисправностей. Если самостоятельно устранить неисправность не удалось, обесточьте изделие и свяжитесь с поставщиком.

## 6. ГАРАНТИЙНЫЕ ОБЯЗАТЕЛЬСТВА

- 6.1. Изготовитель гарантирует соответствие изделия требованиям действующей технической документации и обязательным требованиям государственных стандартов.
- 6.2. Гарантийный срок изделия — 36 месяцев с даты передачи потребителю, если иное не предусмотрено договором. Если дату передачи установить невозможно, гарантийный срок исчисляется с даты изготовления изделия.
- 6.3. В случае выхода изделия из строя потребитель вправе предъявить требования в течение гарантийного срока при наличии товарного или кассового чека, а также отметки о продаже в паспорте изделия.
- 6.4. Требования предъявляются по месту приобретения изделия.
- 6.5. Гарантийные обязательства не распространяются на изделия, имеющие механические повреждения или признаки нарушения потребителем правил хранения, транспортирования или эксплуатации.
- 6.6. Производитель вправе вносить в конструкцию изделия изменения, не ухудшающие качество изделия и его основные параметры.
- 6.7. Расходы на транспортировку вышедшего из строя изделия оплачиваются потребителем.