

# СЕНСОРНАЯ ПАНЕЛЬ SR-2834-5C-AC-RF-IN

- RGB+MIX (CCT)
- 1 зона, RF
- Питание 230 В
- Для контроллеров серии SR-1009xx



## 1. ОСНОВНЫЕ СВЕДЕНИЯ

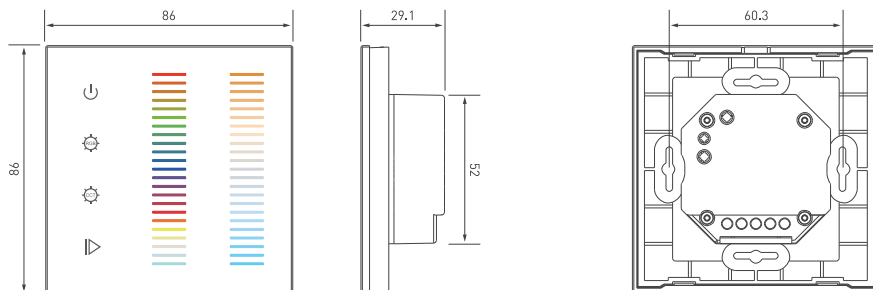
- 1.1. Панель предназначена для управления мультицветными RGB+MIX(CCT) светодиодными лентами, светодиодными светильниками, мощными светодиодами и другими светодиодными источниками света.
- 1.2. Управление освещением выполняется при помощи универсальных контроллеров серии SR-1009xx (приобретаются отдельно). Связь панели с контроллерами радиочастотная.
- 1.3. Позволяет включать и выключать свет, менять яркость и цвет свечения, выполнять программы автоматической смены цвета (10 встроенных эффектов), регулировать скорость их выполнения, сохранять понравившийся цвет или режим.
- 1.4. Простое, удобное и интуитивно понятное управление при помощи двух независимых сенсорных полос-слайдеров (выбор цвета и цветовой температуры).
- 1.5. Возможность совместной работы с пультами дистанционного управления и дополнительными панелями управления, а также с WiFi-конвертером для управления светом с мобильных устройств на базе iOS и Android.
- 1.6. Стильный и современный дизайн стеклянной лицевой панели.
- 1.7. Установка в стандартную монтажную коробку.

## 2. ОСНОВНЫЕ ТЕХНИЧЕСКИЕ ХАРАКТЕРИСТИКИ

### 2.1. Общие параметры.

Напряжение питания	АС 100-240 В
Частота питающей сети	50/60 Гц
Максимальный потребляемый от сети ток	0,02 А
Тип связи с контроллером	RF (радиочастотный)
Количество зон управления	1 зона
Степень пылевлагозащиты	IP20
Температура окружающей среды	0... +40 °С
Габаритные размеры	86×86×29 мм

### 2.2. Конструктивный чертеж.



### 3. УСТАНОВКА, ПОДКЛЮЧЕНИЕ И УПРАВЛЕНИЕ



#### ВНИМАНИЕ!

Во избежание поражения электрическим током перед началом всех работ отключите электропитание.

Все работы должны проводиться только квалифицированным специалистом.

Рекомендуем производить предварительное подключение всех модулей и их настройку до финальной установки/монтажа устройств.

- 3.1. Извлеките панель управления из упаковки и убедитесь в отсутствии механических повреждений.
- 3.2. Аккуратно отделите лицевую панель от корпуса при помощи отвертки (Рис. 1).

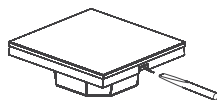


Рис. 1. Отсоединение панели от корпуса.

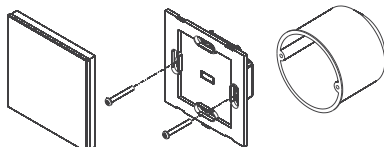


Рис. 2. Установка панели.

- 3.3. Подключите обесточенные провода от сети ~230 В к клеммам панели согласно маркировке на корпусе — L (фаза) и N (ноль).
- 3.4. Зафиксируйте корпус панели в монтажной коробке (Рис. 2).
- 3.5. Аккуратно установите лицевую панель на место.
- 3.6. Подключите контроллеры и светодиодную ленту (подробнее, см. инструкции к используемому оборудованию). Пример подключения оборудования приведен на Рис. 3.

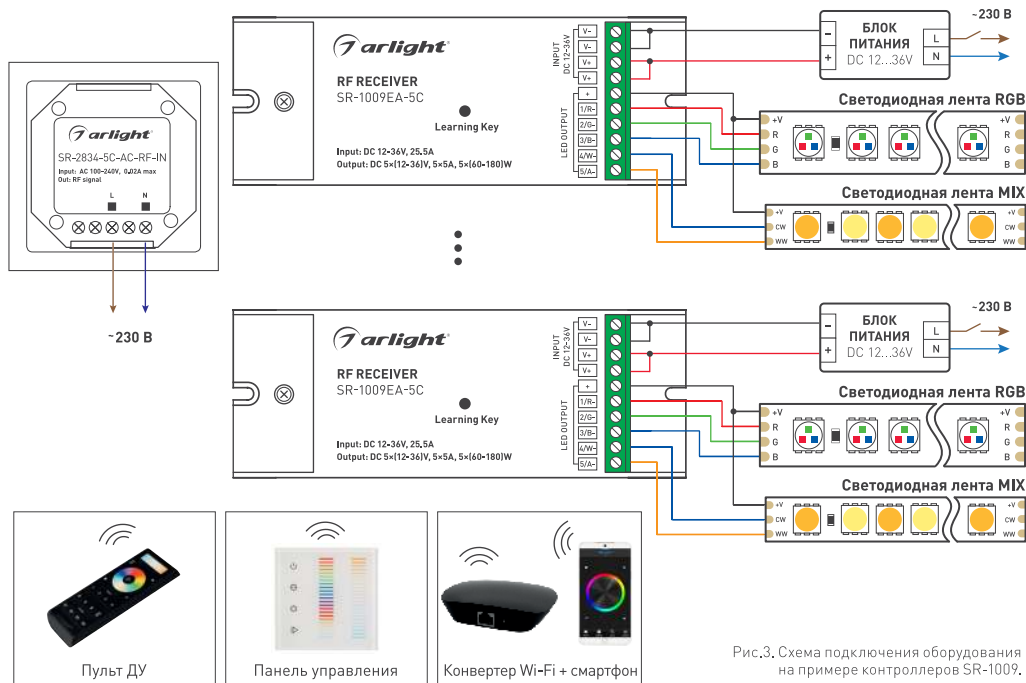


Рис.3. Схема подключения оборудования на примере контроллеров SR-1009.

- 3.7. Убедитесь, что схема собрана правильно, везде соблюдена полярность подключения, и провода нигде не замыкаются.
- 3.8. Включите питание.
- 3.9. Выполните привязку:
  - коснитесь кнопки включения на панели, чтобы вывести панель из дежурного режима;
  - коротко нажмите кнопку привязки на контроллере;
  - коснитесь сенсорной полосы-слайдера выбора цвета (RGB цветовая полоса, Рис. 4);
  - подключенная к контроллеру светодиодная лента мигнет, что будет означать успешную привязку.
- 3.10. Проверьте управление лентой с панели (Рис. 4).



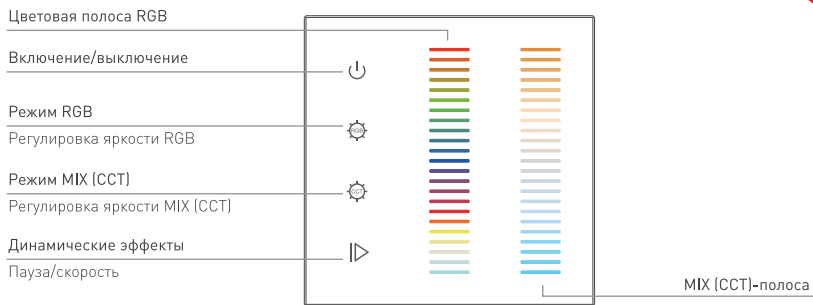


Рис. 4. Назначение сенсорных органов управления.

- 3.11. К каждой панели можно привязать неограниченное количество контроллеров. Контроллеры должны находиться в радиусе действия панели. Все привязанные контроллеры будут управляться одновременно. Для привязки дополнительных контроллеров выполните операцию привязки поочередно с каждым из них.
- 3.12. Для очистки памяти контроллера и отмены привязки всех пультов ДУ и панелей управления нажмите и удерживайте кнопку привязки на контроллере более 5 секунд. Мигание подключенной ленты подтверждает отмену привязки.
- 3.13. К одному контроллеру может быть привязано до 8 различных пультов ДУ или панелей управления, а также WiFi-конвертер для управления с мобильных устройств, например, SR-2818WiN.

**Примечание.** Дополнительную информацию по подключению и привязке устройств смотрите в инструкциях к оборудованию, используемому совместно с панелью.

#### 4. ОБЯЗАТЕЛЬНЫЕ ТРЕБОВАНИЯ И РЕКОМЕНДАЦИИ ПО ЭКСПЛУАТАЦИИ

- 4.1. Соблюдайте условия эксплуатации оборудования:
  - эксплуатация только внутри помещений;
  - температура окружающего воздуха от 0 до +40 °С;
  - относительная влажность воздуха не более 90% при +20 °С, без конденсации влаги;
  - отсутствие в воздухе паров и примесей агрессивных веществ (кислот, щелочей и пр.).
- 4.2. Не допускается установка вблизи нагревательных приборов или горячих поверхностей.
- 4.3. Не допускайте попадания воды или воздействие конденсата на устройство.
- 4.4. Не устанавливайте панель в местах с повышенным уровнем радиопомех или в местах сосредоточения большого количества металла.
- 4.5. Перед включением системы убедитесь, что схема собрана правильно, соединения выполнены надежно, замыкания отсутствуют. Замыкание в проводах может привести к отказу оборудования.
- 4.6. Возможные неисправности и методы их устранения.

Неисправность	Причина неисправности	Метод устранения
Светодиодные индикаторы на панели не светятся	Нет контакта в соединениях	Проверьте все подключения
	Нет напряжения в сети	Проверьте наличие напряжения в сети
Управление не выполняется	Не выполнена привязка панели и контроллеров	Выполните привязку в соответствии с инструкцией
Управление выполняется нестабильно или самопроизвольно	Большая дистанция между панелью и контроллером или наличие экранирующих преград	Измените расположение оборудования
	Высокий уровень радиопомех	Определите и устраните источник помех

#### 5. ТРЕБОВАНИЯ БЕЗОПАСНОСТИ

- 5.1. Конструкция изделия удовлетворяет требованиям электро- и пожарной безопасности по ГОСТ 12.2.007.0-75.
- 5.2. Монтаж оборудования должен выполняться квалифицированным специалистом с соблюдением всех требований техники безопасности.
- 5.3. Внимательно изучите инструкцию по монтажу и установке и неукоснительно следуйте всем требованиям и рекомендациям.
- 5.4. Перед монтажом убедитесь, что все оборудование обесточено.
- 5.5. Если при включении изделие не заработало должным образом, воспользуйтесь таблицей возможных неисправностей. Если самостоятельно устранить неисправность не удалось, обесточьте изделие и свяжитесь с поставщиком.

## 6. ГАРАНТИЙНЫЕ ОБЯЗАТЕЛЬСТВА

- 6.1. Изготовитель гарантирует соответствие изделия требованиям действующей технической документации и обязательным требованиям государственных стандартов.
- 6.2. Гарантийный срок изделия — 36 месяцев с даты передачи потребителю, если иное не предусмотрено договором. Если дату передачи установить невозможно, гарантийный срок исчисляется с даты изготовления изделия.
- 6.3. В случае выхода изделия из строя потребитель вправе предъявить требования в течение гарантийного срока при наличии товарного или кассового чека, а также отметки о продаже в паспорте изделия.
- 6.4. Требования предъявляются по месту приобретения изделия.
- 6.5. Гарантийные обязательства не распространяются на изделия, имеющие механические повреждения или признаки нарушения потребителем правил хранения, транспортирования или эксплуатации.
- 6.6. Производитель вправе вносить изменения в конструкцию изделия и встроенное программное обеспечение (прошивку), не ухудшающие качество изделия и его основные параметры.
- 6.7. Расходы на транспортировку вышедшего из строя изделия оплачиваются потребителем.

## 7. ТРАНСПОРТИРОВАНИЕ И ХРАНЕНИЕ

- 7.1. Размещение и крепление в транспортных средствах упакованных изделий должны обеспечивать их устойчивое положение, исключать возможность ударов друг о друга, а также о стенки транспортных средств.
- 7.2. После транспортировки при отрицательных температурах, перед включением, изделие должно быть выдержано в упаковке в нормальных условиях не менее 6 часов.
- 7.3. Изделия должны храниться в сухом помещении в заводской упаковке при температуре окружающей среды от 0 до +50 °С и влажности не более 70% при отсутствии в воздухе паров кислот, щелочей и других агрессивных примесей.

## 8. КОМПЛЕКТАЦИЯ

- 8.1. Панель управления — 1 шт.
- 8.2. Паспорт и краткая инструкция по эксплуатации — 1 шт.
- 8.3. Упаковка — 1 шт.

## 9. СВЕДЕНИЯ ОБ УТИЛИЗАЦИИ

- 9.1. По истечении срока службы (эксплуатации) изделие не представляет опасности для жизни, здоровья людей и окружающей среды.
- 9.2. Утилизация осуществляется в соответствии с требованиями действующего законодательства.

## 10. СВЕДЕНИЯ О РЕАЛИЗАЦИИ И СЕРТИФИКАЦИИ

- 10.1. Цена изделия договорная, определяется при заключении договора.
- 10.2. Предпродажной подготовки изделия не требуется.
- 10.3. Изделие сертифицировано согласно ТР ТС. Информация о сертификации нанесена на упаковку.

## 11. ИНФОРМАЦИЯ О ПРОИСХОЖДЕНИИ ТОВАРА

- 11.1. Изготовлено в КНР.
- 11.2. Изготовитель: «Санрайз Холдингз (ГК) Лтд» (Sunrise Holdings (HK) Ltd).  
Офис 901, 9 этаж, «Омега Плаза», 32, улица Дундас, Коулун, Гонконг, Китай.
- 11.3. Импортер: ООО «Арлайт РУС», адрес: 101000, г. Москва, Уланский пер., д. 22, стр. 1, пом. 1, этаж 5, офис 501.
- 11.4. Дату изготовления см. на корпусе устройства или упаковке.

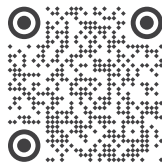
## 12. ОТМЕТКА О ПРОДАЖЕ

Модель: \_\_\_\_\_

Дата продажи: \_\_\_\_\_

Продавец: \_\_\_\_\_ МП

Потребитель: \_\_\_\_\_



Более подробная информация об изделии представлена на сайте [arlight.ru](http://arlight.ru)



Дополнение к артикулу в скобках, например, [1], [2], [B] означает наличие модификаций товара. Модификации отличаются незначительными улучшениями, не влияющими на основные свойства, параметры и внешний вид товара. Допускается прямая замена модификаций на основной артикул или наоборот без каких-либо условий.

