

ЛИНЗА ARL-PC385-U1560

ОПИСАНИЕ

Тип: одиночная линза цельная
(с несъемным холдером).



ПРИМЕНЕНИЕ

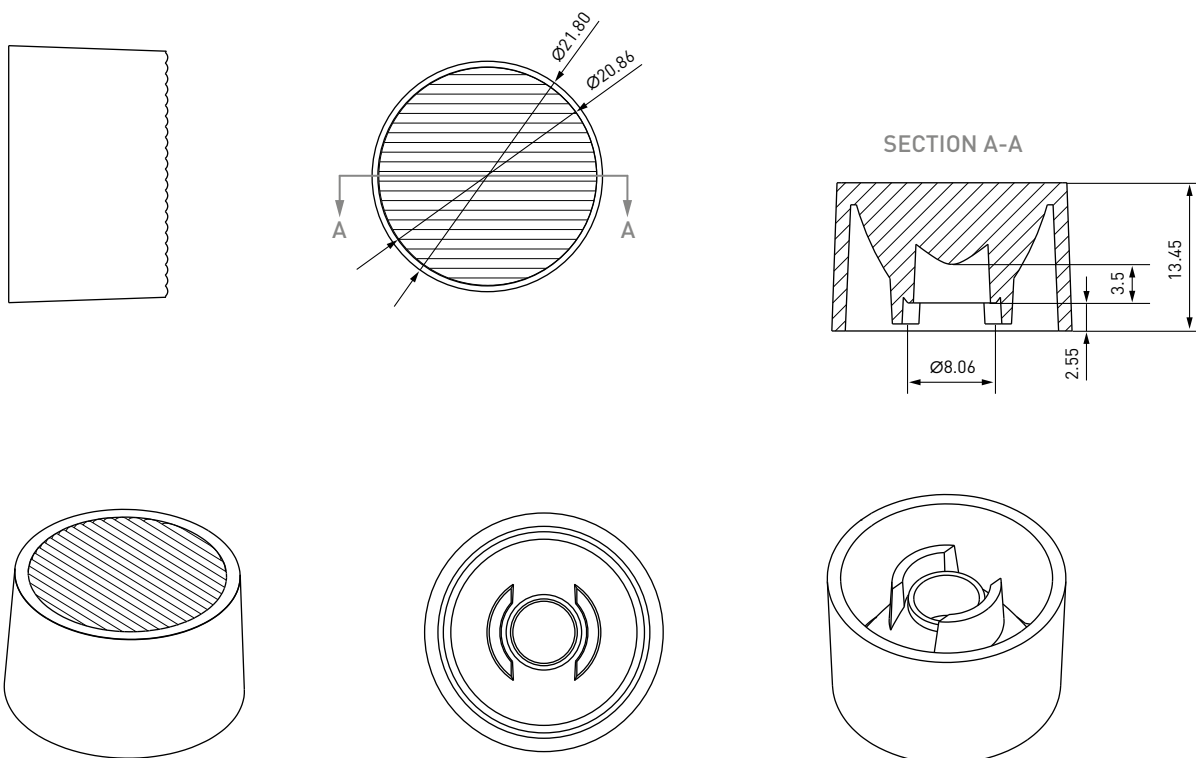
Внутреннее и наружное освещение.

ПАРАМЕТРЫ

Артикул	032893
Модель	PC385
Параметр	Значение
Материал	PC
Диаметр	21.8
Высота	13.45
Тип светодиода	Emitter
Угол	10°

ЧЕРТЕЖ

Единицы измерения — мм.



ВНИМАНИЕ!

- Не хранить в пыльном месте и не подвергать воздействию агрессивной среды.
- Не прикасаться к поверхности линзы голыми руками. Пожалуйста, используйте перчатки.
- Очищайте линзы только в случае необходимости. Используйте только мягкое мыло, воду и мягкую ткань.
Не использовать растворитель.
- Диапазон рабочих температур окружающей среды $-40... +80$ °С.
- Требования к окружающей среде хранения: температура $0-40$ °С, влажность 30–95%.
- Избегать прямых солнечных лучей.
- Не использовать кислые или щелочные растворители, чтобы избежать химических реакций.