

# ИСТОЧНИКИ НАПРЯЖЕНИЯ СЕРИИ ARV-SN-TRIAC

➤ Диммируемые, управление по TRIAC, PUSH DIM



ARV-SN24040-TRIAC



ARV-SN24075-TRIAC

## 1. ОСНОВНЫЕ СВЕДЕНИЯ

- 1.1. Источник питания серии ARV-SN-TRIAC предназначен для преобразования переменного напряжения электрической сети в постоянное стабилизированное напряжение и используется для питания светодиодной ленты и другого светодиодного оборудования, требующего питания стабилизированным напряжением с управлением ШИМ.
- 1.2. Позволяет менять яркость источника света при помощи стандартного светорегулятора (TRIAC). Предпочтительно использовать светорегулятор, предназначенный для ламп накаливания или галогенных (L, R, управление по переднему фронту), или универсальный для электронных источников света (на корпусе такого светорегулятора обычно есть буквы L, C, обозначающие тип нагрузки (индуктивная или емкостная соответственно), где необходимо выбрать L (управление по переднему фронту)).
- 1.3. Позволяет производить управление светом с помощью нефиксируемого (нажимного) клавишного выключателя, с функцией PUSH DIM.
- 1.4. Высокая стабильность выходного напряжения.
- 1.5. Защита от перегрузки и короткого замыкания.
- 1.6. Подключение проводов при помощи клемм облегчает монтаж.
- 1.7. Малые габариты.
- 1.8. Проверка 100% изделий на заводе в условиях максимальной температуры и при максимальной нагрузке.
- 1.9. Предназначен для эксплуатации внутри помещений.

## 2. ОСНОВНЫЕ ТЕХНИЧЕСКИЕ ХАРАКТЕРИСТИКИ

### 2.1. Общие параметры

Входное напряжение	AC 200–240 В
Частота питающей сети	50/60 Гц
Частота ШИМ	500 Гц
Коэффициент мощности	≥0.5
Пусковой ток	27.5 А (230 В)

Потребляемая мощность от сети без подключения нагрузки	<1 Вт (230 В)
Сечение проводника под монтаж	0.5-1.5 мм <sup>2</sup>
Степень пылевлагозащиты	IP20
Температура окружающей среды*	-30... +55 °C

\* Без возникновения условий конденсации влаги.

### 2.2. Характеристики по моделям

Артикул	Модель	Выходное напряжение	Выходной ток (макс.)	Выходная мощность (макс.)	КПД, 230 В	Потребляемый ток при 230 В (макс.)	Габаритные размеры
030934	ARV-SN24040-TRIAC	24 В	1.65 А	40 Вт	85%	0.40 А	166.5×44×30 мм
030935	ARV-SN24075-TRIAC	24 В	3.125 А	75 Вт	87%	0.75 А	179×56×30 мм

## 3. УСТАНОВКА И ПОДКЛЮЧЕНИЕ



### ВНИМАНИЕ!

Во избежание поражения электрическим током перед началом всех работ отключите электропитание. Все работы должны проводиться только квалифицированным специалистом.

- 3.1. Извлеките источник питания из упаковки и убедитесь в отсутствии механических повреждений.
- 3.2. Убедитесь, что выходное напряжение и мощность источника соответствуют подключаемой нагрузке.
- 3.3. Закрепите источник питания в месте установки.
- 3.4. Подключите нагрузку к выходным клеммам, обозначенным символами «+» и «-», строго соблюдая полярность.

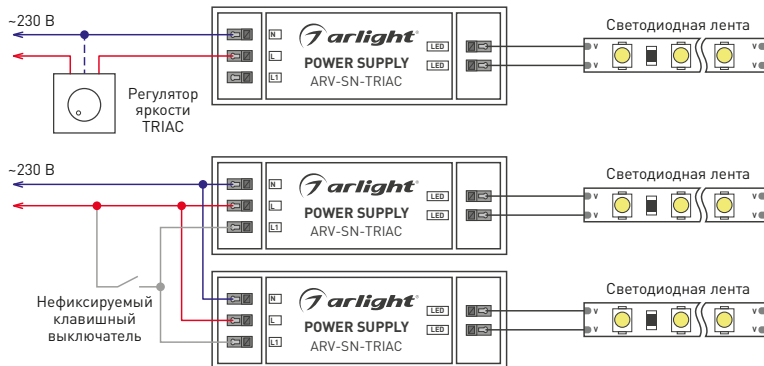


Рис. 1. Подключение источника питания

➤ В режиме PUSH DIM рекомендуется подключение не более 25 источников питания, а максимальная длина линии управления не должна превышать 20 м.

- 3.5. Подключите к входным клеммам, обозначенным символами «L» [фаза] и «N» [ноль], провода электросети, соблюдая маркировку. Клемма, обозначенная символом «L1» [фаза], позволяет организовать управление с использованием функции «PUSH DIM» [короткое нажатие — включение/выключение света, длительное нажатие — управление яркостью света], см. рис. 1.
- 3.6. Проверьте правильность подключения всех проводов.

### ⚠ ВНИМАНИЕ!

Подача напряжения сети ~230 В на выходные клеммы источника питания неминуемо приводит к выходу его из строя.

- 3.7. Включите электропитание. Допустима небольшая задержка включения источника (до 2 сек.), что является особенностью работы электронной схемы управления и не является дефектом.
- 3.8. Дайте поработать источнику 60 мин. с подключенной нагрузкой, которую вы предполагаете использовать на максимальной яркости. Источник питания должен находиться в тех же условиях, как и при последующей эксплуатации.
- 3.9. Проверьте температуру корпуса источника питания. Максимальная температура корпуса в установившемся режиме не должна превышать +70 °С. Если температура выше, необходимо уменьшить нагрузку, обеспечить лучшую вентиляцию или использовать более мощный источник питания.
- 3.10. Отключите источник от сети после проверки.
- 3.11. Особенности использования функции диммирования.

- Перед подключением ознакомьтесь с инструкцией к светорегулятору.
- Учтите, что светорегуляторы TRIAC характеризуются максимальной и минимальной мощностью нагрузки. Минимальная мощность нагрузки светорегулятора обычно составляет около 10–20% от максимальной и должна быть указана в документации к светорегулятору. Уточните параметры вашего светорегулятора и убедитесь, что мощности подключаемых светодиодных источников света достаточно для работы светорегулятора.
- Если при работе проявляются нежелательные эффекты, такие как мерцание светодиодов, шум источника питания, нелинейная регулировка свечения, используйте светорегулятор другой модели или другого производителя.

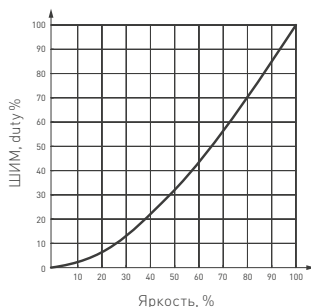


Рис. 2. Кривая диммирования, Gamma 1.6

## 4. ОБЯЗАТЕЛЬНЫЕ ТРЕБОВАНИЯ И РЕКОМЕНДАЦИИ ПО ЭКСПЛУАТАЦИИ

- 4.1. Соблюдайте условия эксплуатации оборудования:
  - только внутри помещений;
  - температура окружающего воздуха от -30 до +55 °С;
  - относительная влажность воздуха не более 90% при +20 °С, без конденсации влаги;
  - отсутствие в воздухе паров и примесей агрессивных веществ (кислот, щелочей и пр.).
- 4.2. Для естественной вентиляции обеспечьте не менее 20 см свободного пространства вокруг источника питания, как изображено на рисунке 3. При невозможности обеспечить свободное пространство или достаточное конвективное охлаждение, используйте принудительную вентиляцию.



- 4.3. Не нагружайте источник питания более 80% от его максимальной мощности. Учитывайте, что с повышением температуры окружающей среды максимальная мощность источника питания снижается, см. график зависимости на рисунке 4.

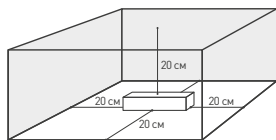


Рис. 3. Свободное пространство вокруг источника



Рис. 4. Максимальная допустимая нагрузка, % от мощности источника

- 4.4. Не устанавливайте источник питания вблизи нагревательных приборов или горячих поверхностей.  
 4.5. При использовании в системе нескольких источников питания не устанавливайте их вплотную друг к другу.  
 4.6. Не располагайте источник питания вплотную к нагрузке или на ней.  
 4.7. Не допускайте попадания воды, грязи и мелких предметов внутрь источника, а также образования конденсата.  
 4.8. Не соединяйте выходы двух и более источников питания.  
 4.9. При выборе места установки источника предусмотрите возможность обслуживания. Не устанавливайте источник в местах, доступ к которым будет впоследствии невозможен.  
 4.10. Возможные неисправности и методы их устранения:

Неисправность	Причина	Метод устранения
Источник не включается	Нет контакта в соединениях	Проверьте все подключения
	Перепутаны вход и выход	В результате такого подключения источник питания выходит из строя, что не является гарантийным случаем. Замените источник
	Неправильная полярность подключения нагрузки	Подключите нагрузку, соблюдая полярность
Самопроизвольное периодическое включение и выключение	Превышена максимально допустимая мощность нагрузки	Уменьшите нагрузку или замените источник питания на более мощный
	В нагрузке присутствует короткое замыкание (КЗ)	Внимательно проверьте все цепи на отсутствие КЗ
Температура корпуса выше +70 °C	Превышена максимально допустимая мощность нагрузки	Уменьшите нагрузку или замените источник питания на более мощный
	Недостаточное пространство для отвода тепла	Проверьте температуру среды, обеспечьте вентиляцию
Ток на выходе источника нестабилен или не соответствует номинальному значению	Электронная схема стабилизации тока источника неисправна	Не пытайтесь самостоятельно установить причину. Передайте источник питания для проверки в сервисный центр
При работе со светорегулятором проявляется мерцание светодиодов, шум источника питания или нелинейная регулировка яркости	Неправильно подобран светорегулятор	Используйте светорегулятор другой модели или производителя