

Электронная документация

ГЕРМЕТИЧНЫЙ УПРАВЛЯЕМЫЙ RGB-МОДУЛЬ

SPI-F6-D40 24V RGB-RAM-Auto

ОПИСАНИЕ

- Герметичный управляемый RGB-модуль, 6 светодиодов SMD 3535, управляется SPI-контроллером и совместим с оборудованием, поддерживающим микросхему MT26803. Широкий выбор методов инсталляции позволяет закрепить модули на любых поверхностях и конструкциях любой формы.
- Микросхема типа MT26803 имеет режим «обхода битого пикселя» — выход из строя одного модуля не влияет на передачу сигнала далее по группе модулей и не нарушает общий рисунок динамического эффекта.
- Модули имеют авторежим: воспроизведение световых эффектов при подключении питания без подключения внешнего SPI-контроллера.

ПРИМЕНЕНИЕ

- Управляемые модули предназначены для использования в архитектурном дизайне, рекламной и медиаиндустрии: создание медиафасадов, рекламных конструкций, декоративного освещения и подсветки любой сложности.



1.25 Вт



24 В




110 мм



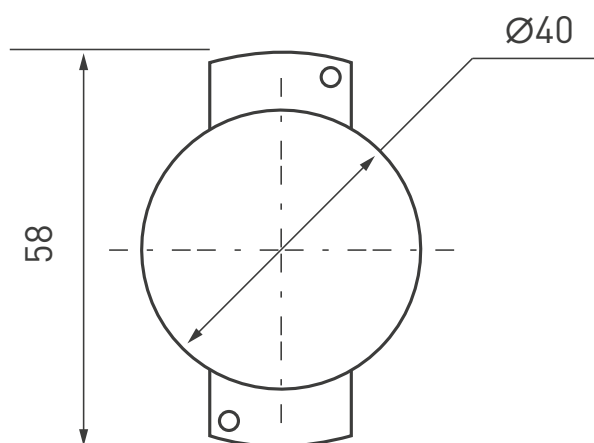
IP68

ПАРАМЕТРЫ

Артикул	036828
Модель	SPI-F6-D40 24V RGB-RAM-Auto
Цвет	 RGB
Длина волны	R — 625 нм; G — 525 нм; B — 470 нм
Тип светодиодов	SMD 3535
Количество светодиодов	6 шт
Угол излучения	120°
Напряжение питания	DC 24 В
Типовая потребляемая мощность в режиме статического белого цвета	1.25 Вт
Количество модулей на проводе	30 шт
Длина провода между модулями	110 мм
Расстояние между центрами модулей	170 мм
Тип микросхемы	MT26803
Размер	Ø40×58×16 мм
Степень пылевлагозащиты	IP68
Диапазон рабочих температур окружающей среды	-40... +55 °C

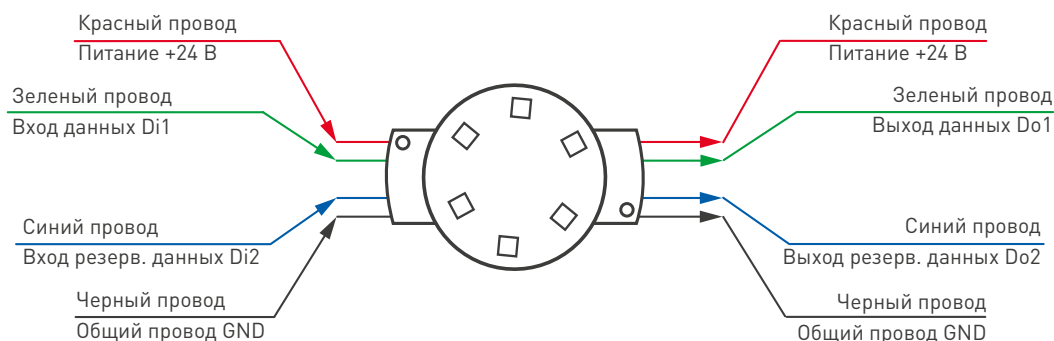
Гарантийный срок изделия — 36 месяцев со дня передачи потребителю, если иное не предусмотрено договором.

КОНСТРУКТИВНЫЙ ЧЕРТЕЖ



РЕКОМЕНДАЦИИ ПО ПОДКЛЮЧЕНИЮ И УСТАНОВКЕ

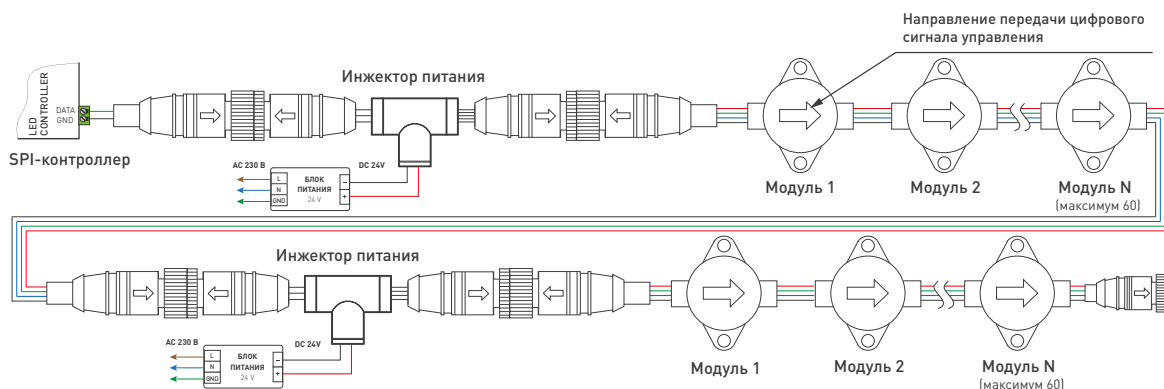
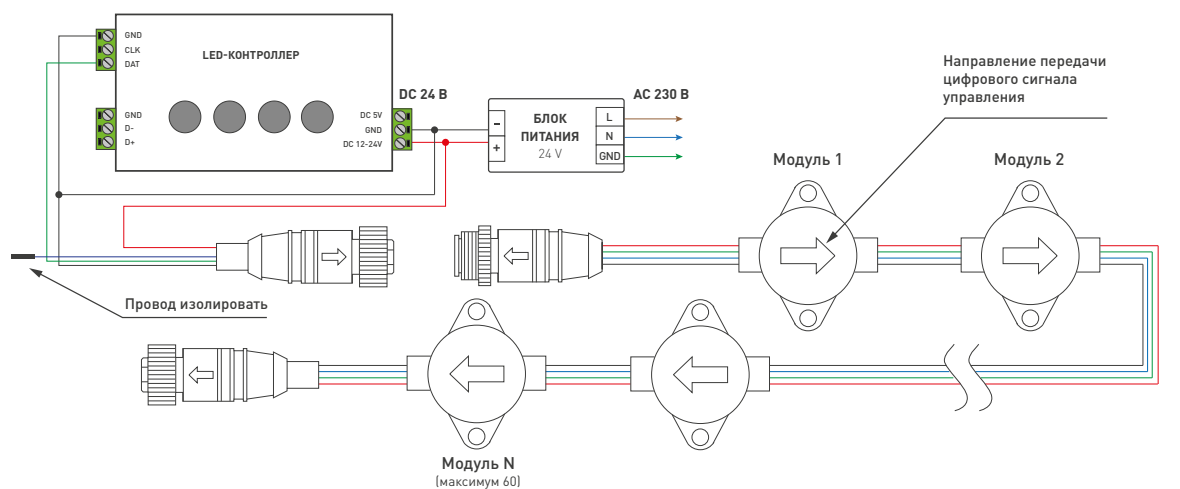
⚠ ВНИМАНИЕ! Максимальное количество модулей, подключаемых в одной группе, — 60 штук.



Расположение и назначение выводов модулей

Рекомендации по монтажу модулей:

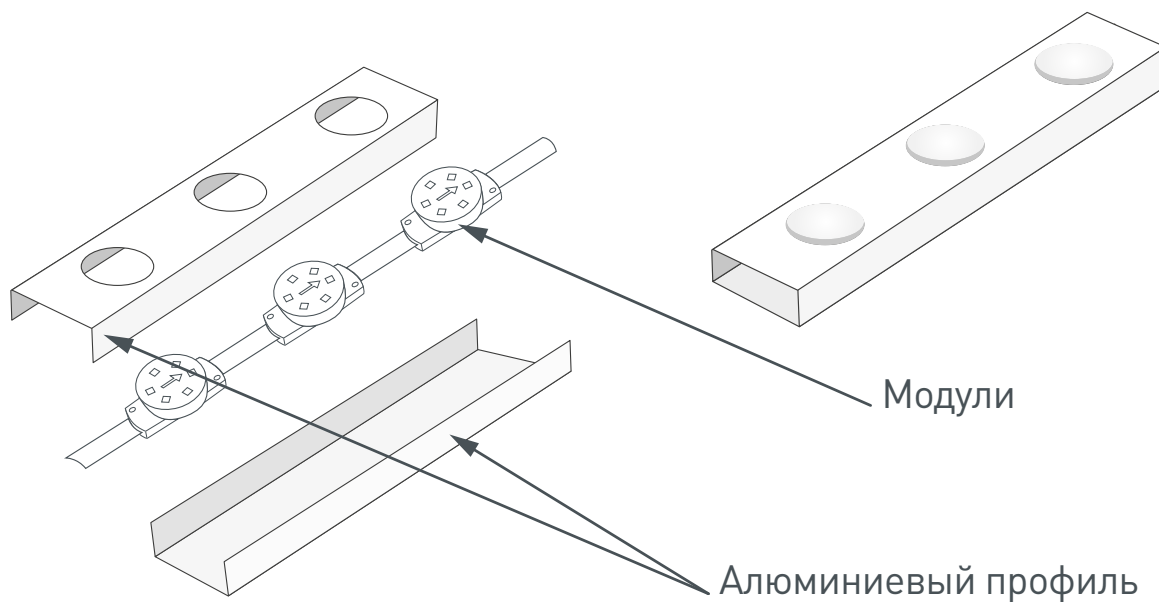
- Перед фрезеровкой (сверлением) отверстий для монтажа модулей рекомендуем измерить фактические размеры корпуса изделия для достижения максимально плотной посадки модулей.
- Места соединения проводов и оголенные провода следует тщательно герметизировать нейтральным силиконовым герметиком с последующей установкой термоусаживаемой трубки для обеспечения полной герметичности.
- Не допускается использование кислотных и других химически активных герметизирующих или клеящих составов для фиксации модулей и изоляции мест соединений и оголенных проводов.
- Тип и сечение проводов должны соответствовать требованиям надежности и безопасной эксплуатации электропроводки. Неправильный выбор сечения провода, не соответствующего его токовым нагрузкам, приводит к недопустимому падению напряжения, чрезмерному нагреву провода, плавлению изоляции, короткому замыканию и пожару. Онлайн-калькулятор для расчета необходимого сечения провода есть на нашем сайте arlight.ru.



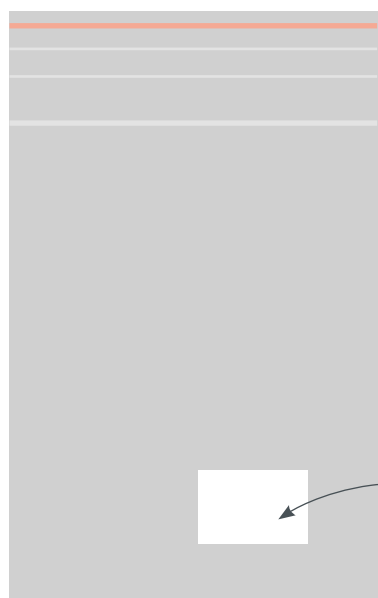
⚠ ВНИМАНИЕ! На каждые 60 модулей питание необходимо подавать отдельным кабелем или от отдельного блока питания.

УСТАНОВКА

- Конструкция модуля предусматривает возможность крепления при помощи вытяжных заклепок или шурупов.
Рекомендация:
- Не допускайте перетягивания шурупов, это может привести к механическому повреждению или разрушению модуля.
- Монтаж модулей в алюминиевом профиле (поставляется под заказ):

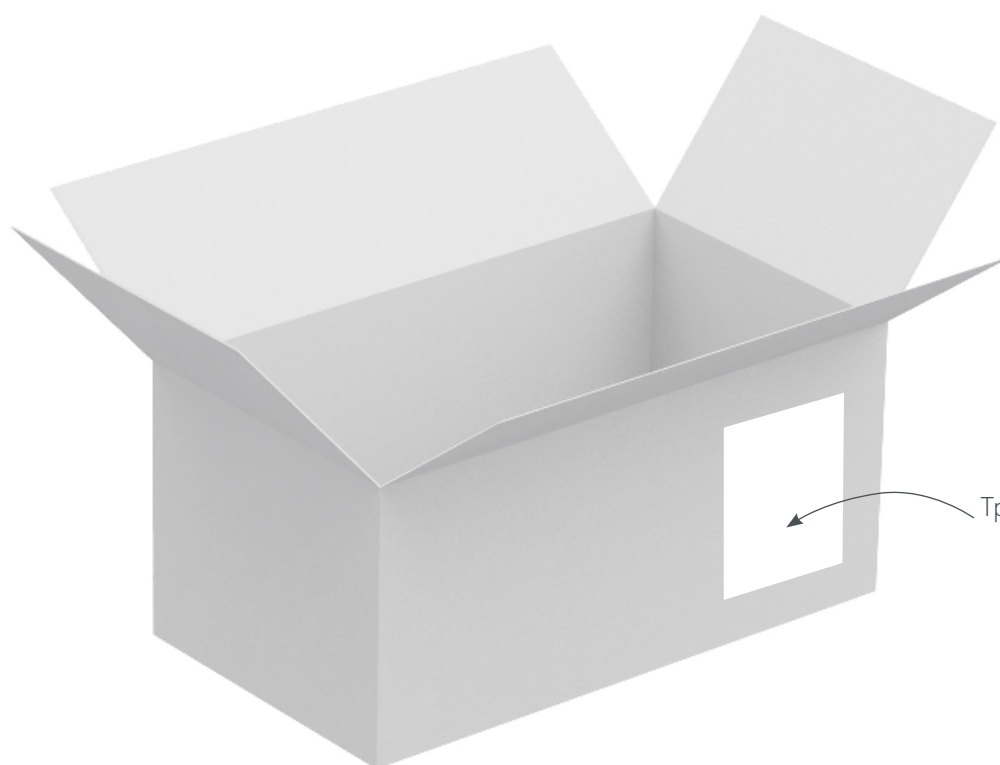


УПАКОВКА



Этикетка
на пакет

Пакет, 380×350 мм



Транспортная
этикетка

Транспортный короб, 480×380×480 мм