

Электронная документация

АЛЮМИНИЕВЫЙ ПРОФИЛЬ

ARH-CEIL-REFLECT-DUAL-2000 ANOD

ОПИСАНИЕ

- Встраиваемый профиль с накладным фланцем и двусторонним боковым свечением.
- Ширина встраиваемой части — 86 мм.
- Экраны, заглушки и другие дополнительные аксессуары поставляются отдельно.

ПРИМЕНЕНИЕ

- Создание широких световых полос.
- Подсветка потолочных ниш, карнизов.
- Для светодиодных лент и линеек общей шириной до 14 мм.



14 мм



Встраиваемый



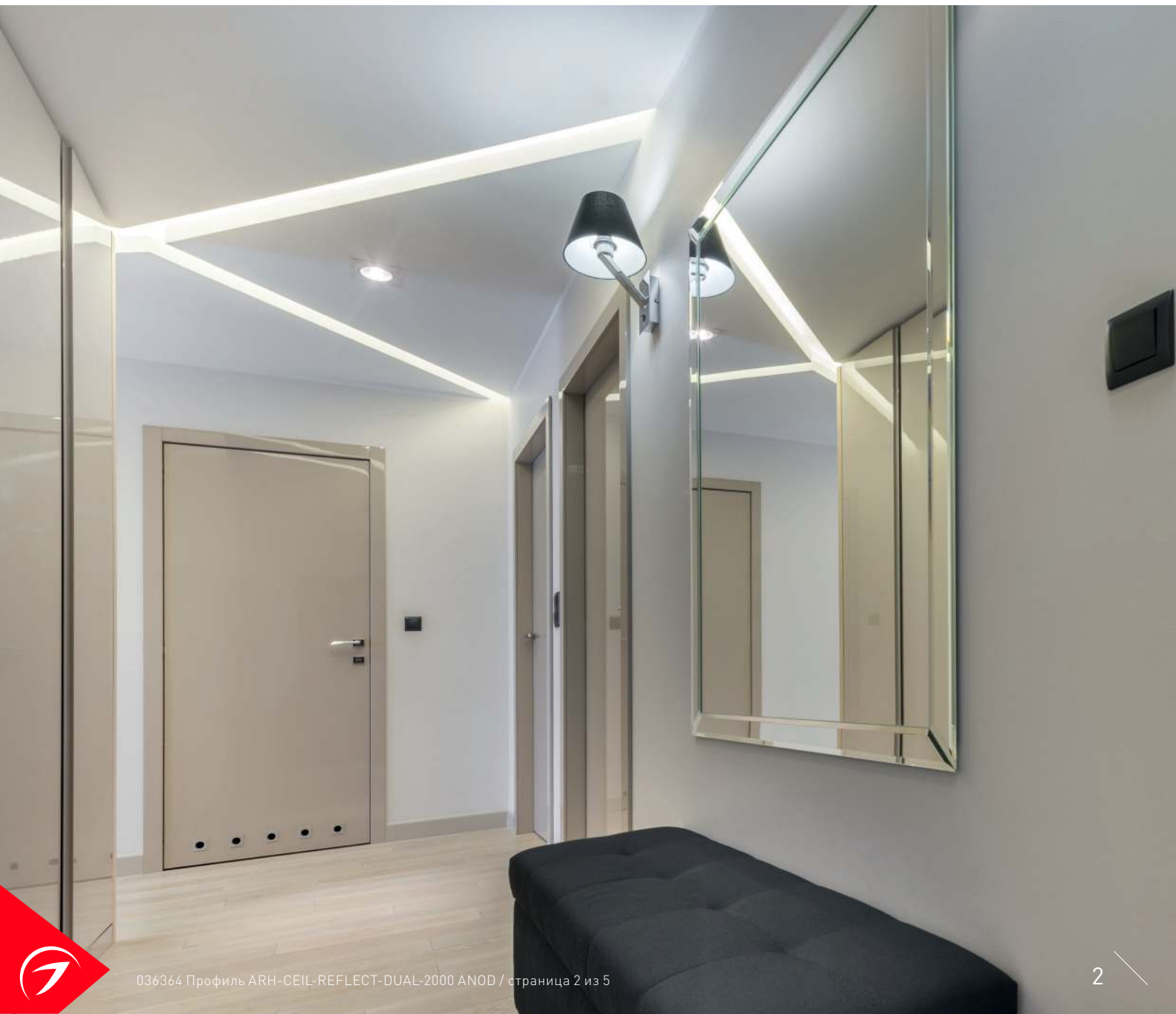
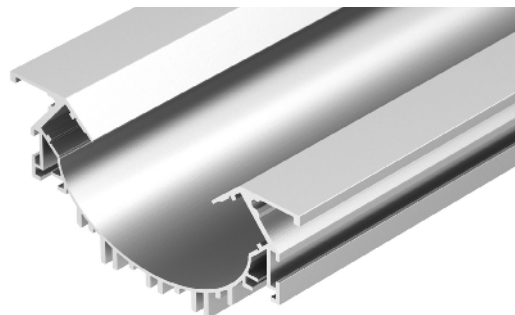
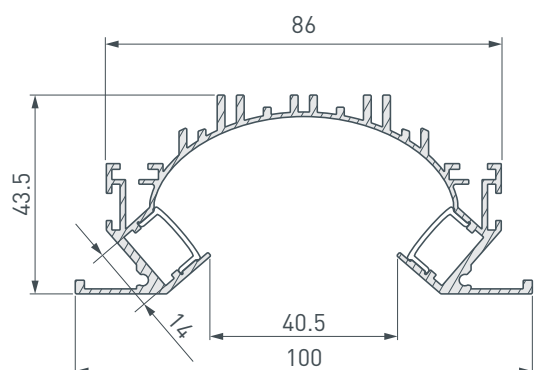
Серебристый

ПАРАМЕТРЫ

Артикул	036364
Модель	ARH-CEIL-REFLECT-DUAL-2000 ANOD
Цвет	 серебристый
Покрытие	анодированное
Форма (сечение)	с фланцем
Назначение	для ГКЛ
Размеры профиля	2000×100×43.5 мм
Ширина площадок для лент	14 мм
Рассеиваемая (отводимая) тепловая мощность* на 1 м	70 Вт

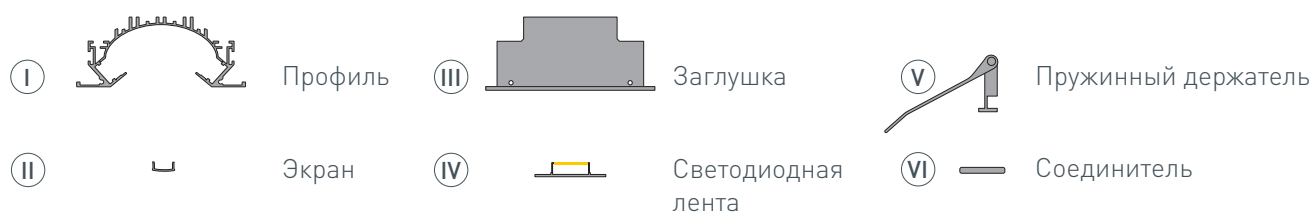
* При использовании светодиодных лент и линеек.

ЧЕРТЕЖ

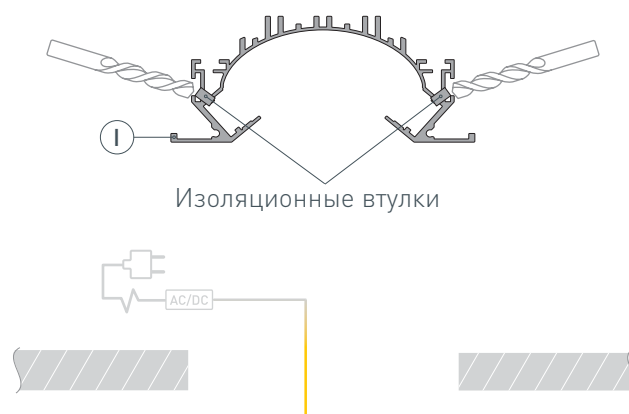


РУКОВОДСТВО ПО МОНТАЖУ ПРОФИЛЯ

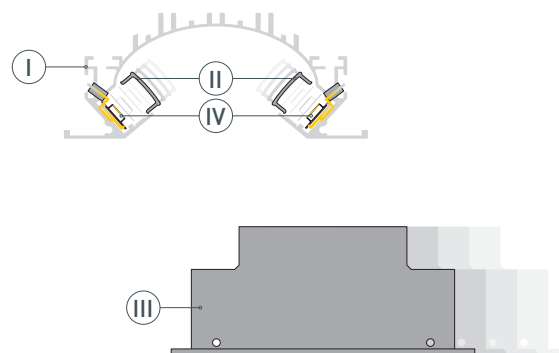
Установка профиля на пружинный держатель
Необходимые компоненты:



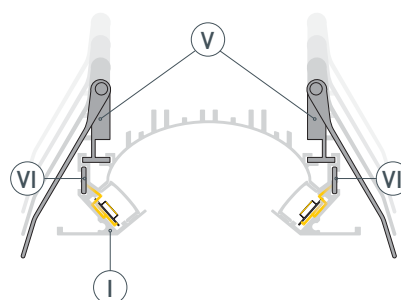
- 1** / Просверлите отверстия в профиле **I** для вывода кабелей питания светодиодных лент. Установите и зафиксируйте в профиле **I** в отверстиях для кабелей питания светодиодных лент проходные изоляционные втулки. Подготовьте проем для установки профиля **I**. Выведите наружу кабель от источника питания для светодиодных лент.



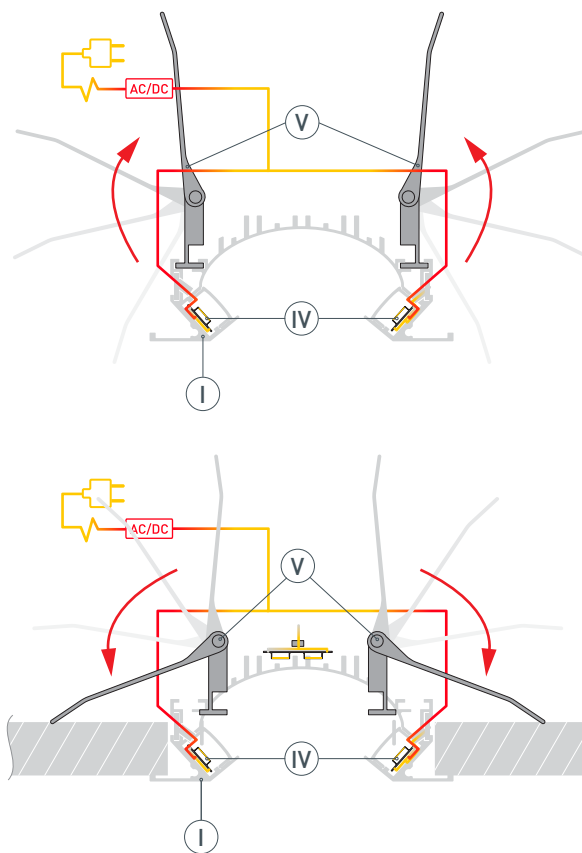
- 2** / Перед приклеиванием светодиодных лент рекомендуется обезжирить поверхность профиля **I**. Установите в профиль **I** светодиодные ленты **IV**. Выведите кабели питания светодиодных лент через изоляционные втулки. Максимально допустимая для подключения длина отрезка светодиодной ленты указана в инструкции к светодиодной ленте. Установите экраны **II** и заглушки **III**.



- 3** / Вставьте пружинные держатели **V** в пазы профиля **I**. При необходимости соединения двух и более профилей **I** закрепите их между собой соединителями **VI**.



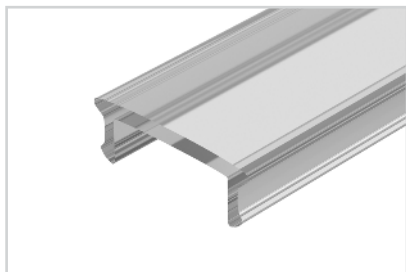
- 4 / Подключите светодиодные ленты (IV) к источнику питания, строго соблюдая полярность, обозначенную на платах светодиодных лент. Поднимите пружины держателей (V) вверх и вставьте профиль (I) в подготовленный проем. Зафиксируйте профиль (I) в проеме, опустив пружины держателей (V), как показано на рисунке.



СОПУТСТВУЮЩИЕ ТОВАРЫ И АКСЕССУАРЫ

Приобретаются отдельно

Экран



016629
ARH-FLAT-2000 Clear

Экран



016631
ARH-FLAT-2000 Frost-PM

Экран



016630
ARH-FLAT-2000 Opal

Экран



020893
ARH-FLAT-2000 Opal-PM

Заглушка



036433
ARH-CEIL-REFLECT-DUAL глухая

Соединитель



036408
ARH-LINE

Держатель



036413
Пружинный ARH-LINE-6650