



Электронная документация

# ГЕРМЕТИЧНЫЙ СВЕТОДИОДНЫЙ МОДУЛЬ

**ZM-5G-0S-24V White**

## ОПИСАНИЕ

- Светодиоды компании OSRAM.
- Гарантия 5 лет, отличная влагозащита.
- Высокая световая эффективность.
- Возможно использование с диммерами.
- Энергосбережение.
- Простота установки.

## ПРИМЕНЕНИЕ

- Наружная реклама: создание светящихся букв разных размеров, цветных вывесок, логотипов.
- Подсветка лайтбоксов, стендов.
- Рамочная подсветка экранов, декоративное оформление витрин.



15 Вт



24 В



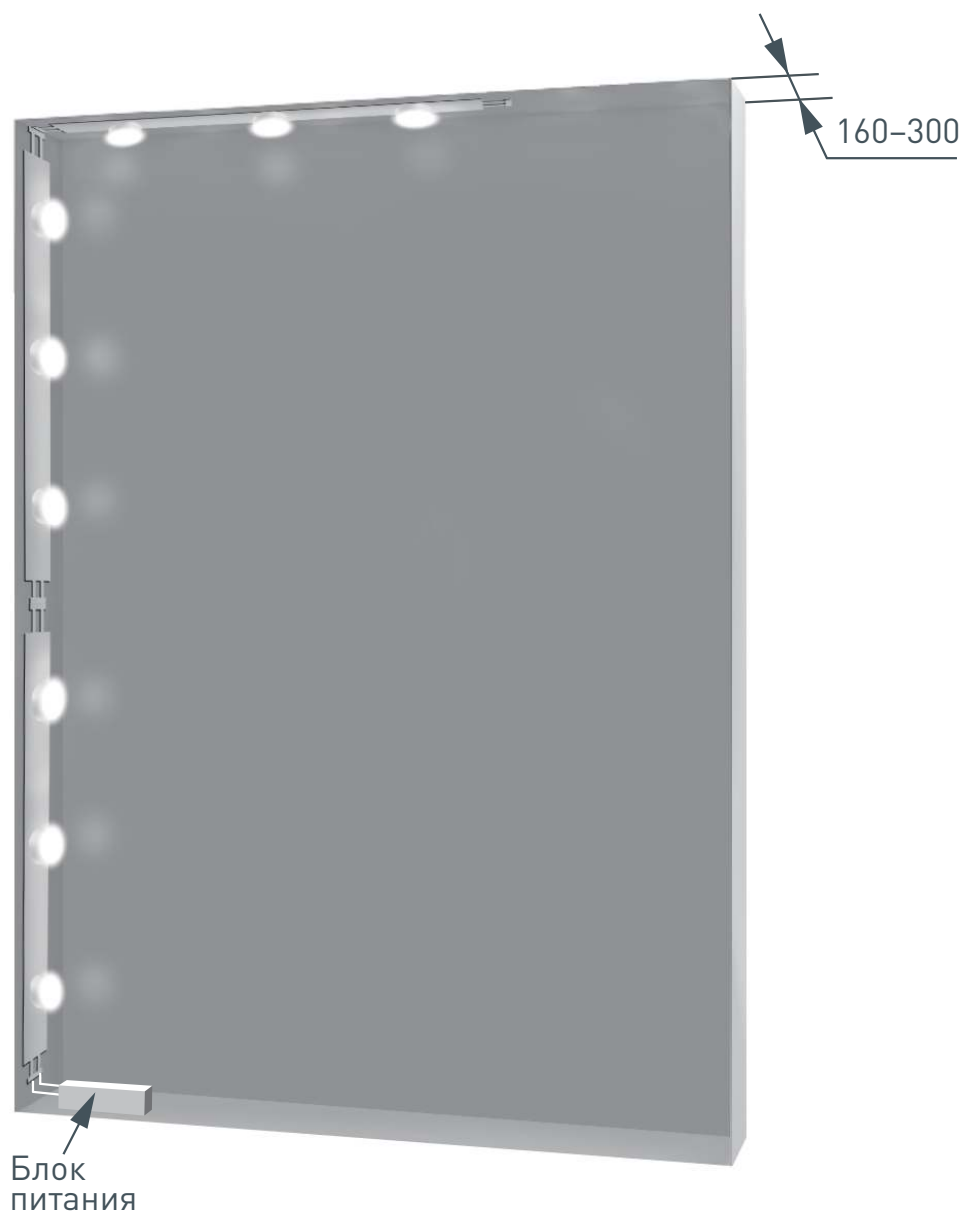
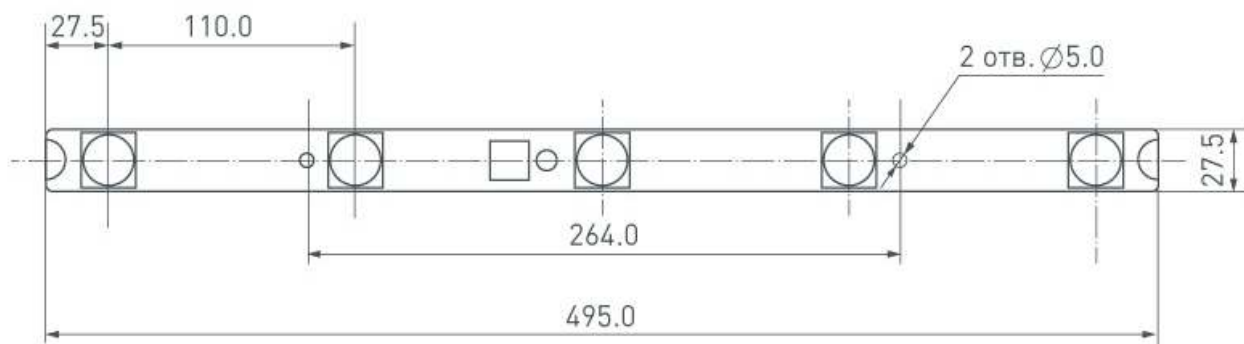
IP63

## ПАРАМЕТРЫ

Артикул	<b>017027</b>
Модель	<b>ZM-5G-0S-24V White</b>
Цвет	<input type="checkbox"/> Белый
Цветовая температура	<b>6000-7000 K</b>
Тип светодиодов	<b>OSRAM</b>
Количество светодиодов	<b>5 шт</b>
Световой поток	<b>1050 лм</b>
Угол излучения	<b>45×15°</b>
Напряжение питания	<b>DC 24 В</b>
Мощность	<b>15 Вт</b>
Рекомендуемая глубина установки	<b>160-300 мм</b>
Размер	<b>495×27.5×15.6 мм</b>
Степень пылевлагозащиты	<b>IP63</b>
Диапазон рабочих температур окружающей среды	<b>-25... +60 °C</b>

Гарантийный срок изделия — 60 месяцев со дня передачи потребителю, если иное не предусмотрено договором.

# КОНСТРУКТИВНЫЙ ЧЕРТЕЖ



## УСТАНОВКА И ПОДКЛЮЧЕНИЕ

**⚠ ВНИМАНИЕ!** Во избежание поражения электрическим током перед началом всех работ отключите электропитание. Все работы должны проводиться только квалифицированным специалистом.

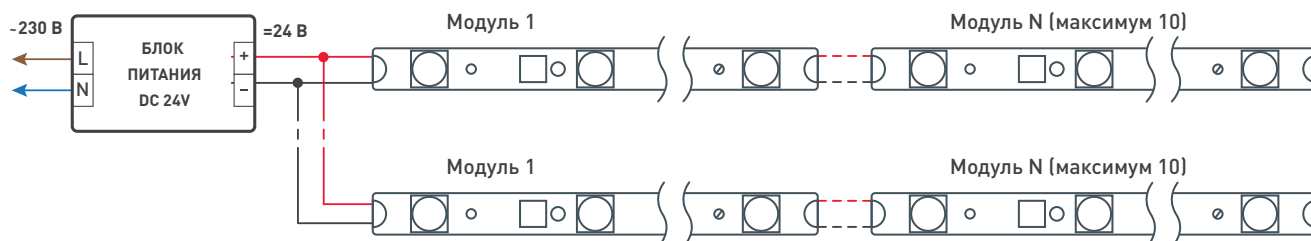
### 1. Подбор источника питания

- Необходимо использовать стабилизированный источник постоянного напряжения 24 В ±0.5 В.
- Мощность источника питания должна быть на 25% выше суммарной мощности подключаемых модулей.
- Для выбора источника питания рекомендуется воспользоваться таблицей:

Мощность модуля	Количество подключаемых модулей	Суммарная мощность подключаемых модулей	Рекомендуемая мощность источника питания (+25%)	Герметичный источник питания IP67
15 Вт	1 шт	15 Вт	19 Вт	 <p>Арт. 020848 <b>ARPV-24020-B</b> (24V, 0.8A, 20W)</p>
	10 шт	150 Вт	188 Вт	 <p>Арт. 028785 <b>ARPV-24200-B1</b> (24V, 8.3A, 200W)</p>
	20 шт	300 Вт	375 Вт	 <p>Арт. 026456(1) <b>ARPV-24400-A</b> (24V, 16.7A, 400W)</p>

## 2. Рекомендуемая схема подключения питания

- Подключите модули согласно схеме, строго соблюдая полярность, обозначенную цветом проводов.
- Запрещается подключение более 10 модулей в одной группе. Если необходимо подключить большее количество модулей, воспользуйтесь схемой.

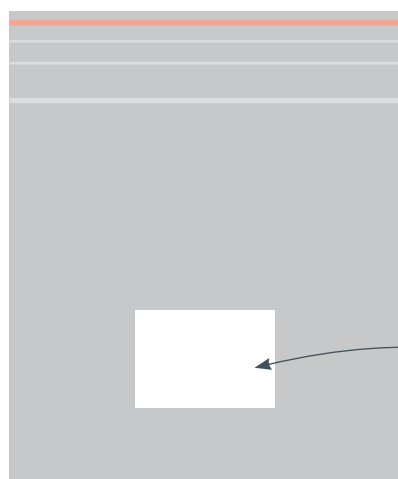


## 3. Требования к монтажу

- Монтаж должен производиться при температуре окружающей среды не ниже 0 °С.
- Места соединения проводов и оголенные провода следует тщательно герметизировать нейтральным силиконовым герметиком с последующей установкой термоусаживаемой трубки для обеспечения полной герметичности.
- Не допускается использование кислотных и других химически активных герметизирующих или клеящих составов для фиксации модулей и изоляции мест соединений и оголенных проводов.
- Тип и сечение проводов должны соответствовать требованиям надежности и безопасной эксплуатации электропроводки. Неправильный выбор сечения провода, не соответствующего его токовым нагрузкам, приводит к недопустимому падению напряжения, чрезмерному нагреву провода, плавлению изоляции, короткому замыканию и пожару. Онлайн-калькулятор для расчета необходимого сечения провода представлен на сайте [arlight.ru](http://arlight.ru)

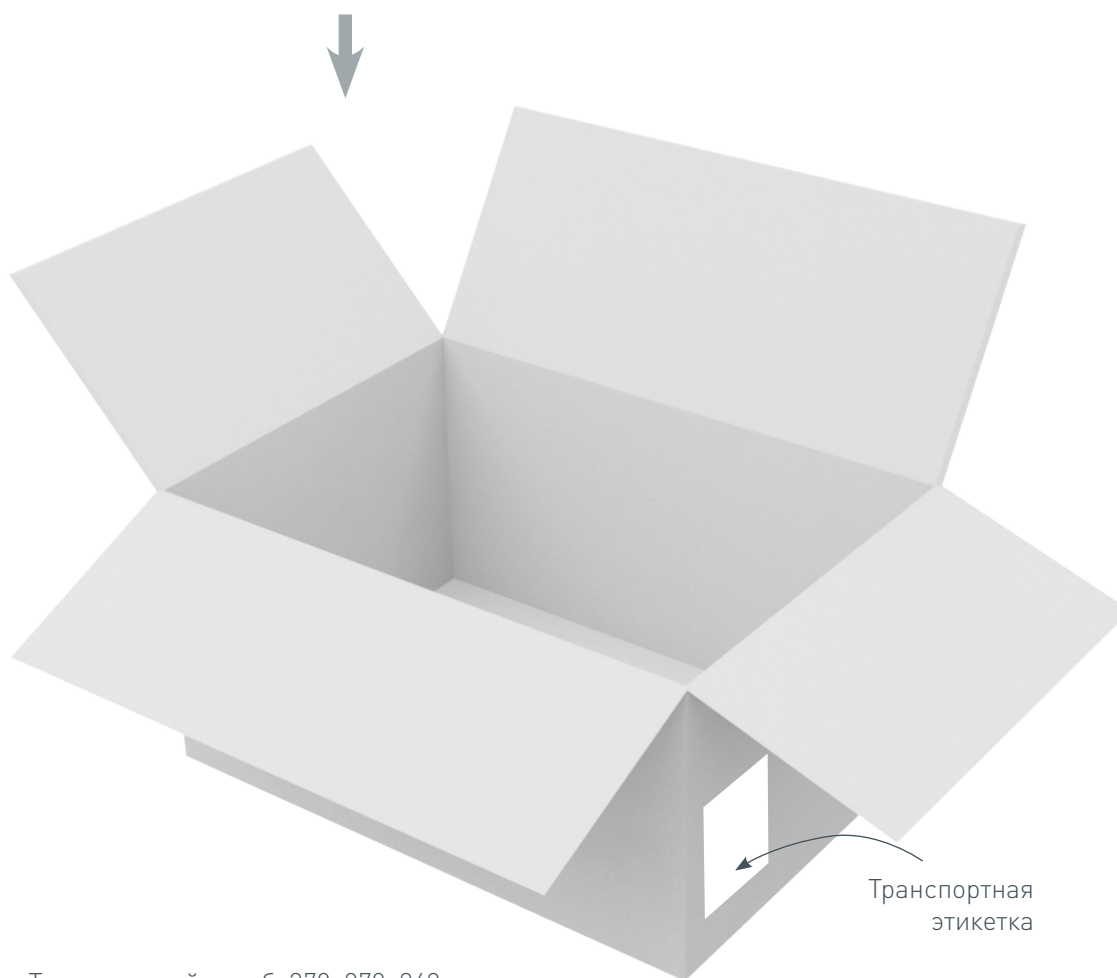
**Рекомендация: Не допускайте перетягивания шурупов, это может привести к механическому повреждению или разрушению модуля.**

## УПАКОВКА



Этикетка  
на пакет

Пакет, 360×260 мм



Транспортная  
этикетка

Транспортный короб, 370×270×242 мм