

КОНТРОЛЛЕР VT-S07-4X6A



- Высокая мощность
- 12/24 В, 288/576 Вт

1. ОБЩИЕ СВЕДЕНИЯ

1.1. Основные функции:

- Включение, выключение света и регулировка яркости в каналах RGB.
 - Включение, выключение света и регулировка яркости в канале W.
 - Включение одного из 9 цветов в каналах RGB.
 - Включение одного из 3 уровней яркости в канале W.
 - 4 динамических RGB-программы с возможностью регулировки скорости.
- 1.3. Возможность синхронной работы нескольких контроллеров при соединении их кабелем синхронизации.
- 1.4. Металлический корпус, мощные винтовые клеммы.
- 1.5. Функция памяти позволяет сохранить выбранный режим.

2. ОСНОВНЫЕ ТЕХНИЧЕСКИЕ ХАРАКТЕРИСТИКИ

2.1. Контроллер

Входное напряжение	DC 12-24 В
Выходное напряжение	DC 12-24 В, ШИМ
Количество каналов управления	4 канала (R, G, B, W)
Максимальный выходной ток одного канала	6 А
Максимальная суммарная мощность нагрузки	288 Вт (12 В) / 576 Вт (24 В)
Схема подключения нагрузки	Общий анод
Тип связи	RF (радиочастотный), 433 МГц
Степень защиты от внешних воздействий	IP20
Температура окружающей среды	-20... +40 °С
Размеры контроллера	91×88×24 мм
Зажимная способность клемм	0,5-2,5 мм ²

2.2. Пульт

Напряжение питания	3 В (CR2025 – 1 шт)
Ток потребления в рабочем режиме	до 25 мА
Ток потребления в режиме сна	до 18 мкА
Тип связи с контроллером	RF (радиочастотный)
Максимальная дистанция	до 20 м
Количество зон управления	1 зона
Степень защиты от внешних воздействий	IP20
Температура окружающей среды	+5...+40 °С
Габаритные размеры	85×52×7 мм

3. УСТАНОВКА И ПОДКЛЮЧЕНИЕ

⚠ ВНИМАНИЕ!

Во избежание поражения электрическим током перед началом всех работ отключите электропитание. Все работы должны проводиться только квалифицированным специалистом.

3.1. Извлеките контроллер и пульт из упаковки и убедитесь в отсутствии механических повреждений.

3.2. Удалите изолирующую прокладку из отсека питания или установите элементы питания в пульт, соблюдая полярность.

3.3. Закрепите контроллер в месте установки.

3.4. Соедините оборудование согласно приведенной схеме (Рис. 1).

3.5. Убедитесь, что схема собрана правильно, везде соблюдена полярность подключения, и провода нигде не замыкаются.

3.6. Включите питание контроллера.
3.7. Поставляемый в комплекте пульт управления уже привязан к контроллеру. Если необходимо привязать другой пульт, потребуется выполнить процедуру привязки. Для этого:

➤ Нажмите и удерживайте на пульте кнопку «СКОРОСТЬ» →. Продолжая удерживать кнопку, подайте питание на контроллер.

При этом светодиодная лента, подключенная к контроллеру, включится на 50% яркости в подтверждение входа в режим.

➤ В течение 5 секунд нажмите на пульте 3 раза кнопку «СКОРОСТЬ» →. При этом нагрузка контроллера изменит яркость на 25% в подтверждение удачной привязки. Затем контроллер вернется в режим, предшествующий выключению.

➤ Если привязка не удалась, повторите процедуру привязки

Примечание! К устройству может быть привязан только один пульт.

3.8. Проверьте управление лентой с пульта (Рис. 3).

Примечание! Для получения белого света используется отдельная светодиодная лента белого свечения. Включить белый свет в каналах RGB невозможно.

3.9. Если необходимо синхронно управлять несколькими подобными контроллерами, можно объединить их по шине с помощью стандартного патч-корда и специально предусмотренных в устройстве разъемов RJ45. При этом следует соблюдать направление передачи сигнала: SYNC OUT – Выход, SYNC IN – Вход (Рис. 2).

Примечание! В связи с обновлением встроенного программного обеспечения (прошивки), алгоритм работы контроллера может незначительно отличаться от приведенного. Обновленные инструкции к новым версиям оборудования вы можете найти на сайте artlight.ru.

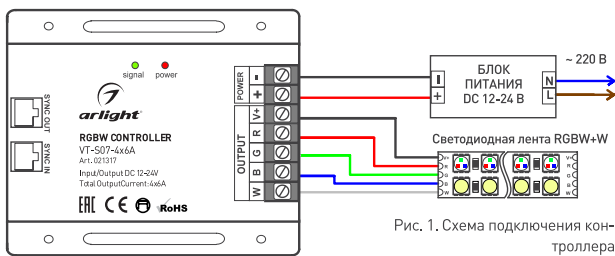


Рис. 1. Схема подключения контроллера

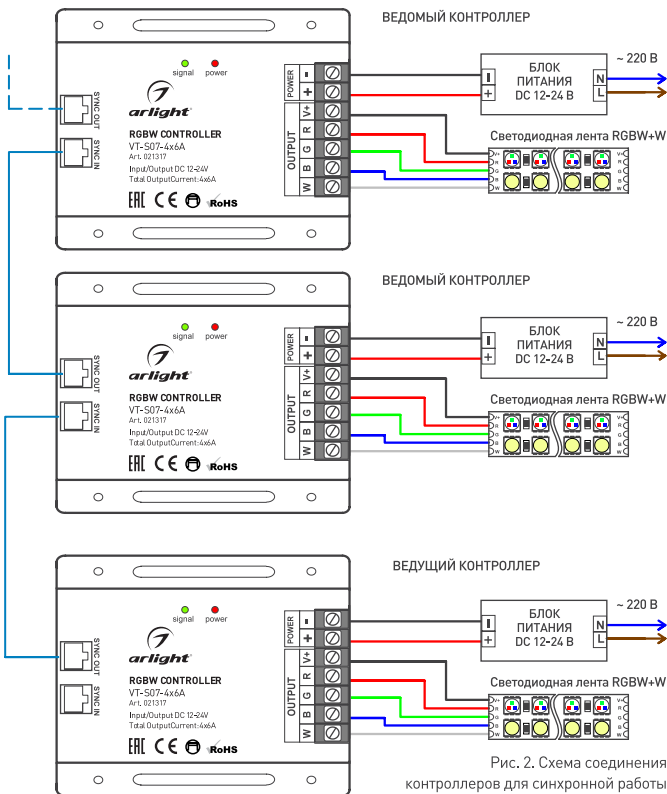


Рис. 2. Схема соединения контроллеров для синхронной работы



4. ТРЕБОВАНИЯ К УСЛОВИЯМ ЭКСПЛУАТАЦИИ

- 4.1. Соблюдайте условия эксплуатации оборудования:
 - эксплуатация только внутри помещений;
 - температура окружающего воздуха от -20 до +40 °С;
 - относительная влажность воздуха не более 90% при 20 °С, без конденсации влаги;
 - отсутствие в воздухе паров и примесей агрессивных веществ (кислот, щелочей и пр.).
- 4.2. Соблюдайте полярность при подключении оборудования.
- 4.3. Устанавливайте оборудование в хорошо проветриваемом месте. Не устанавливайте устройство в закрытые места, например, книжную полку или подобные.
- 4.4. Не допускается установка вблизи нагревательных приборов или горячих поверхностей, например, в непосредственной близости к блокам питания.
- 4.5. Температура устройства во время работы не должна превышать +60 °С. При более высокой температуре используйте принудительную вентиляцию или уменьшите мощность подключенной нагрузки.
- 4.6. Не размещайте устройство в местах с повышенным уровнем радиопомех или сосредоточения большого количества металла.
- 4.7. При выборе места установки оборудования предусмотрите возможность его обслуживания. Не устанавливайте устройства в местах, доступ к которым будет впоследствии невозможен.
- 4.8. Для питания контроллера используйте источник напряжения с выпрямленным стабилизированным выходным напряжением. Убедитесь, что напряжение и мощность блока питания соответствуют подключаемой ленте.
- 4.9. Перед включением убедитесь, что схема собрана правильно, соединения выполнены надежно, замыкания отсутствуют. Замыкание проводов на выходе контроллера может привести к его отказу.
- 4.10. Возможные неисправности и методы их устранения:

Неисправность	Причина неисправности	Метод устранения
Лента не светится.	Нет контакта в соединениях.	Проверьте все подключения.
	Неправильная полярность подключения.	Подключите оборудование, соблюдая полярность.
	Неисправен блок питания.	Замените блок питания.
Пульт не работает.	Не удалена защитная транспортировочная пленка или батарея не установлена.	Удалите защитную транспортировочную пленку или установите новую батарею.
	Батарея разряжена.	Замените разряженную батарею.
	Контроллер находится вне зоны распространения сигнала с пульта управления.	Сократите дистанцию между пультом дистанционного управления и контроллером.
	Пульт не привязан к контроллеру.	Повторите заново привязку пульта к контроллеру.
Пульт работает нестабильно, дистанция управления сократилась.	Батарея имеет низкий уровень заряда.	Замените батарею.
	Повышенный уровень радиопомех. Наличие экранирующих конструкций в месте установки контроллера.	Устраните источник радиопомех. Перенесите контроллер в место с наилучшим приемом радиосигнала.
Светятся только красные кристаллы светодиодов подключенной ленты.	Лента с напряжением питания 24 В подключена к источнику с напряжением 12 В.	Используйте блок питания с нужным напряжением.
Самостоятельное периодическое включение и выключение.	Недостаточная мощность источника питания.	Уменьшите длину ленты или замените источник на более мощный.
Неравномерное свечение.	В нагрузке присутствует короткое замыкание (КЗ).	Внимательно проверьте все цепи и устраните КЗ.
	Значительное падение напряжения на конце ленты при подключении с одной стороны.	Подайте питание на второй конец ленты.
	Недостаточное сечение соединительного провода. Длина последовательно соединенной ленты более 5 м.	Рассчитайте требуемое сечение и замените провод. Уменьшите длину последовательно соединенной ленты, соедините отрезки параллельно.
Цвет свечения не соответствует выбранному. При выключении ленты контроллером (например, с пульта), лента меняет цвет, но не выключается полностью.	Неправильно подключены каналы R, G, B, W. Перепутаны провода каналов.	Подключите ленту в соответствии с маркировкой каналов на ленте и контроллере.
	Выход из строя одного или нескольких каналов контроллера в результате замыкания в проводах.	Устраните замыкание, замените контроллер. Данная неисправность не рассматривается как гарантийный случай.

5. ТРЕБОВАНИЯ БЕЗОПАСНОСТИ

- 5.1. Конструкция изделия удовлетворяет требованиям электро- и пожарной безопасности по ГОСТ 12.2.007.0-75.
- 5.2. Монтаж оборудования должен выполняться квалифицированным специалистом с соблюдением всех требований техники безопасности.
- 5.3. Внимательно изучите данное руководство и неукоснительно следуйте всем рекомендациям.
- 5.4. Перед монтажом убедитесь, что все элементы системы обесточены.
- 5.5. Если при включении изделие не заработало должным образом, воспользуйтесь таблицей возможных неисправностей. Если самостоятельно устранить неисправность не удалось, обесточьте изделие и свяжитесь с поставщиком.

6. ГАРАНТИЙНЫЕ ОБЯЗАТЕЛЬСТВА

- 6.1. Изготовитель гарантирует соответствие изделия требованиям действующей технической документации и обязательным требованиям государственных стандартов.
- 6.2. Гарантийный срок изделия — 36 месяцев с даты передачи потребителю, если иное не предусмотрено договором. Если день передачи установить невозможно, гарантийный срок исчисляется с даты изготовления изделия.
- 6.3. В случае выхода изделия из строя потребитель вправе предъявить требования в течение гарантийного срока при наличии товарного или кассового чека, а также отметки о продаже в паспорте изделия.
- 6.4. Требования предъявляются по месту приобретения изделия.
- 6.5. Гарантийные обязательства не распространяются на изделия, имеющие механические повреждения или признаки нарушения потребителем правил хранения, транспортирования и эксплуатации.
- 6.6. Производитель вправе вносить изменения в конструкцию изделия и встроенное программное обеспечение (прошивку), не ухудшающие качество изделия и его основные параметры.
- 6.7. Расходы на транспортировку вышедшего из строя изделия оплачиваются потребителем.

7. ТРАНСПОРТИРОВАНИЕ И ХРАНЕНИЕ

- 7.1. Размещение и крепление в транспортных средствах упакованного изделия должны обеспечивать его устойчивое положение, исключать возможность ударов друг о друга, а также о стенки транспортных средств.
- 7.2. После транспортировки при отрицательных температурах, перед включением, изделие должно быть выдержано в упаковке в нормальных условиях не менее 6 часов.
- 7.3. Изделие должно храниться в сухом помещении в заводской упаковке при температуре окружающей среды от 0 до +50 °С и влажности не более 70% при отсутствии в воздухе паров кислот, щелочей и других агрессивных примесей.

8. КОМПЛЕКТАЦИЯ

- 8.1. Контроллер — 1 шт.
- 8.2. Пульт — 1 шт.
- 8.3. Техническое описание, руководство по эксплуатации и паспорт — 1 шт.
- 8.4. Упаковка — 1 шт.

9. СВЕДЕНИЯ ОБ УТИЛИЗАЦИИ

- 9.1. По истечении срока службы (эксплуатации) изделие не представляет опасности для жизни, здоровья людей и окружающей среды.
- 9.2. Утилизация осуществляется в соответствии с требованиями действующего законодательства.

10. СВЕДЕНИЯ О РЕАЛИЗАЦИИ

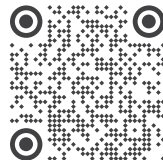
- 10.1. Цена изделия договорная, определяется при заключении договора.
- 10.2. Предпродажной подготовки изделия не требуется.

11. ИНФОРМАЦИЯ О ПРОИСХОЖДЕНИИ ТОВАРА

- 11.1. Производитель: Sunrise Holding (HK) Ltd. (Изготовлено в КНР).
- 11.2. Изготовитель: «Санрайз Холдингз (ГК) Лтд» (Sunrise Holdings (HK) Ltd).
Офис 901, 9 этаж, «Омега Плаза», 32, улица Дундас, Коулун, Гонконг, Китай.
- 11.3. Импортёр: ООО «Арлайт РУС», адрес: 101000, г. Москва, Уланский пер., д. 22, стр. 1, пом. 1, этаж 5, офис 501.
- 11.4. Дату изготовления см. на корпусе устройства или упаковке.

12. ОТМЕТКА О ПРОДАЖЕ

Модель: _____
Дата продажи: _____
Продавец: _____ МП
Потребитель: _____



Более подробная информация
об изделии представлена
на сайте arlight.ru



Дополнение к артикулу в скобках, например, [1], [2], [B] означает наличие модификаций товара. Модификации отличаются незначительными улучшениями, не влияющими на основные свойства, параметры и внешний вид товара. Допускается прямая замена модификаций на основной артикул или наоборот без каких-либо условий.

