



Электронная документация

## ГЕРМЕТИЧНЫЙ СВЕТОДИОДНЫЙ МОДУЛЬ

**ARL-ORION-R10-12V Cool (2835, 3 LED, 170 deg)**

### ОПИСАНИЕ

- 20 модулей в шлейфе.
- 5 лет гарантии, отличная влагозащита.
- Обеспечивает равномерную подсветку.
- Энергосберегающий.
- Простой в установке.

### ПРИМЕНЕНИЕ

- Наружная реклама: создание светящихся букв разных размеров, цветных вывесок, логотипов.
- Подсветка лайтбоксов, стендов.
- Рамочная подсветка экранов, декоративное оформление витрин.



0.96 Вт



12 В



216.5 мм



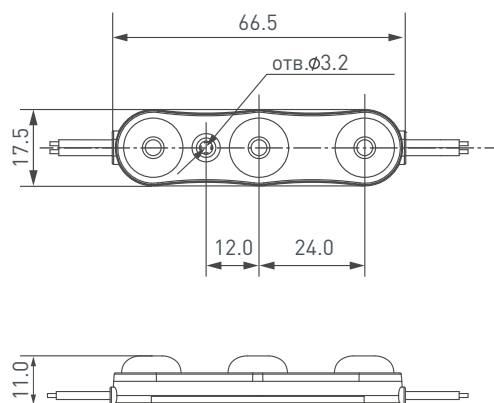
IP67

### ПАРАМЕТРЫ

Артикул	<b>028776</b>
Модель	<b>ARL-ORION-R10-12V Cool (2835, 3 LED, 170 deg)</b>
Цвет	<span style="display: inline-block; width: 15px; height: 15px; background-color: #add8e6; border: 1px solid #000;"></span> <b>ХОЛОДНЫЙ БЕЛЫЙ</b>
Цветовая температура	<b>7500-8000 К</b>
Тип светодиодов	<b>SMD 2835</b>
Количество светодиодов	<b>3 шт.</b>
Световой поток	<b>150 лм</b>
Угол излучения	<b>170°</b>
Напряжение питания	<b>DC 12 В</b>
Мощность	<b>0.96 Вт</b>
Количество модулей в цепи	<b>20 шт.</b>
Длина провода между модулями	<b>150 мм</b>
Расстояние между центрами модулей	<b>216.5 мм</b>
Рекомендуемая глубина установки	<b>100-200 мм</b>
Размер	<b>66.5×17.5×11 мм</b>
Степень пылевлагозащиты	<b>IP67</b>
Диапазон рабочих температур окружающей среды	<b>-30... +50 °C</b>
Материал корпуса	<b>ABS-пластик</b>

Гарантийный срок изделия – 60 месяцев со дня передачи потребителю, если иное не предусмотрено договором.

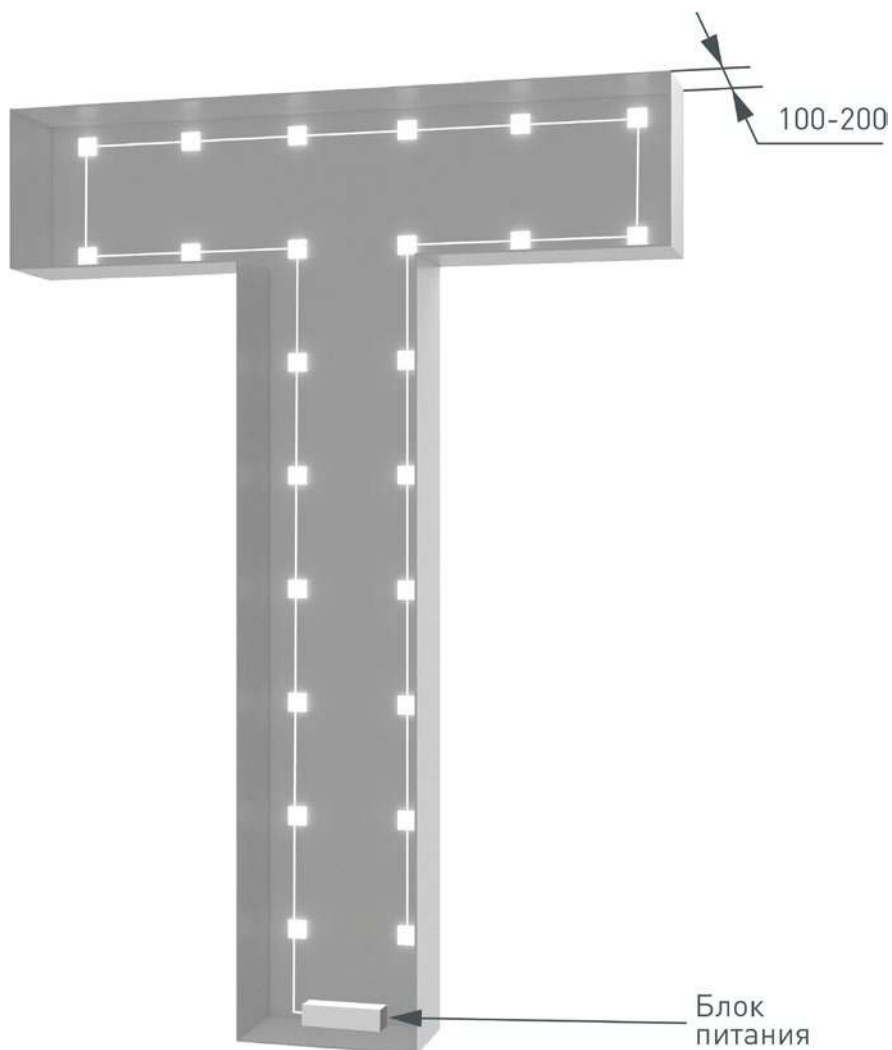
## КОНСТРУКТИВНЫЙ ЧЕРТЕЖ



Все размеры указаны с допуском  $\pm 0.1$  мм.



Фото модуля – реальный размер (масштаб 1:1)



Лайтбокс-буква

## УСТАНОВКА И ПОДКЛЮЧЕНИЕ

**⚠ ВНИМАНИЕ!** Во избежание поражения электрическим током, перед началом всех работ отключите электропитание. Все работы должны проводиться только квалифицированным специалистом.

### 1. Подбор источника питания.

- Необходимо использовать стабилизированный источник постоянного напряжения 12 В ±0.5 В.
- Мощность источника питания должна быть на 25% выше суммарной мощности подключаемых модулей.
- Для выбора источника питания рекомендуем воспользоваться таблицей:

Мощность модуля	Количество подключаемых модулей	Суммарная мощность подключаемых модулей	Рекомендуемая мощность источника питания (+25%)	Герметичный источник питания IP65-67
0.96 Вт	20 штук	19.2 Вт	24 Вт	 Артикул 020003 <b>ARPV-12030-B</b> <b>(12V, 2.5A, 30W)</b>
	100 штук	96 Вт	120 Вт	 Артикул 024269 <b>ARPV-UH12150-PFC (12V,</b> <b>12.5A, 150W)</b>
	200 штук	192 Вт	240 Вт	 Артикул 024271 <b>ARPV-UH12240-PFC (12V,</b> <b>20.0A, 240W)</b>

## 2. Рекомендуемая схема подключения питания.

- Подключите модули согласно схеме, строго соблюдая полярность, обозначенную цветом проводов.
- Запрещается подключение более 20 модулей в одной группе. Если необходимо подключить большее количество модулей, воспользуйтесь схемой.

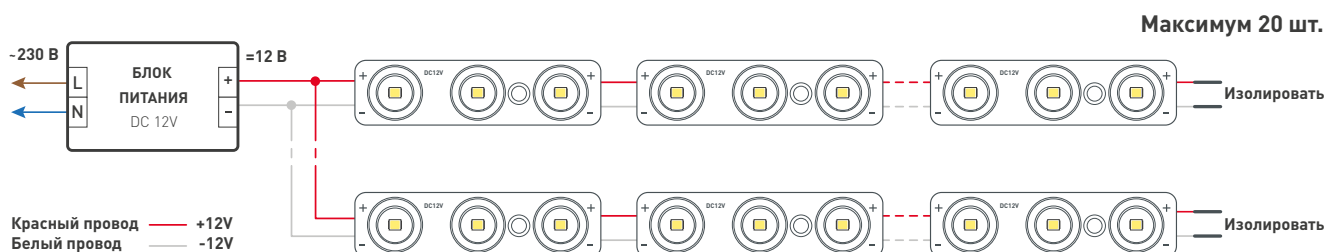
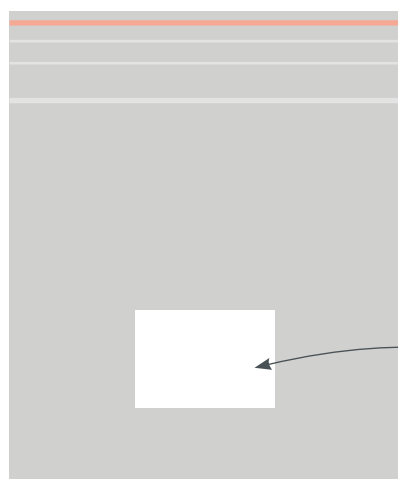


Схема 1. Подключение модулей.

## 3. Требования к монтажу.

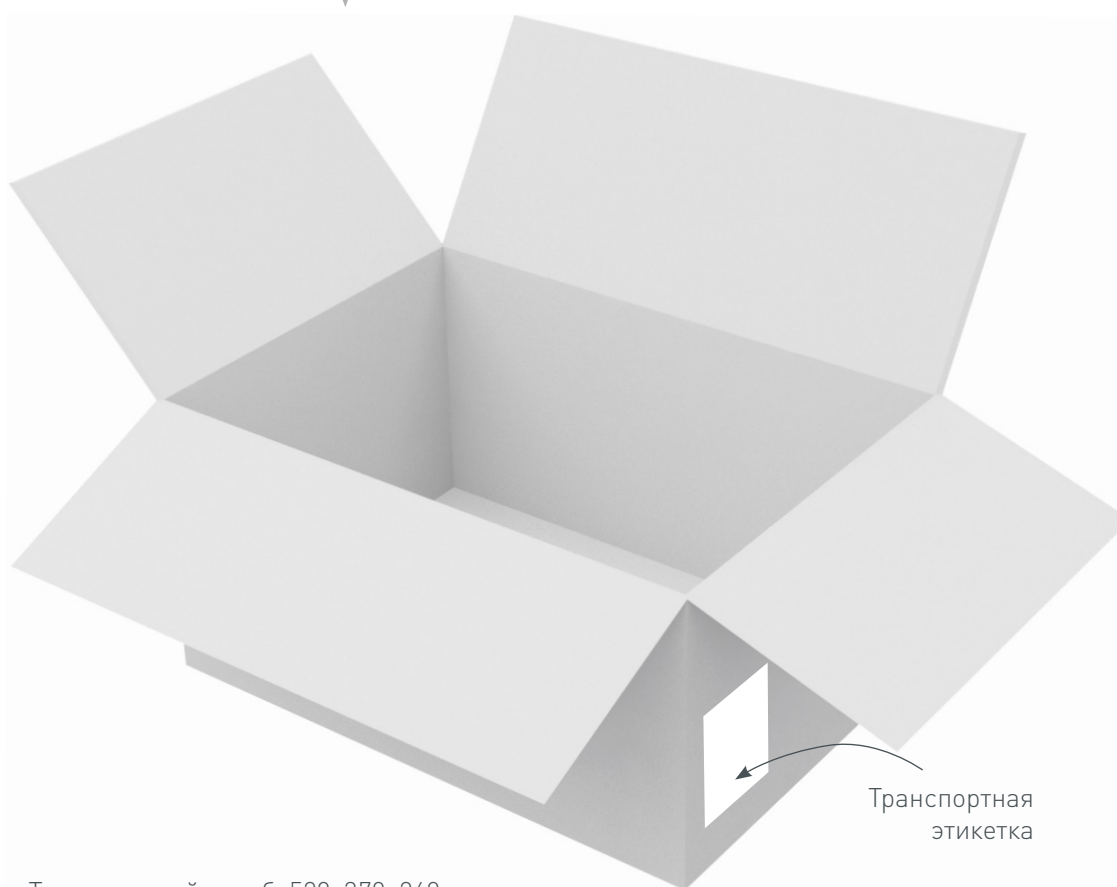
- Монтаж должен производиться при температуре окружающей среды не ниже 0 °С.
- Места соединения проводов и оголённые провода следует тщательно герметизировать нейтральным силиконовым герметиком с последующей установкой термоусаживаемой трубки для обеспечения полной герметичности.
- Не допускается использование кислотных и других химически активных герметизирующих или клеящих составов для фиксации модулей и изоляции мест соединений и оголённых проводов.
- Тип и сечение проводов должны соответствовать требованиям надежности и безопасной эксплуатации электропроводки. Неправильный выбор сечения провода, не соответствующего его токовым нагрузкам, приводит к недопустимому падению напряжения, чрезмерному нагреву провода, плавлению изоляции, короткому замыканию и пожару. [Онлайн-калькулятор для расчёта необходимого сечения провода есть на нашем сайте: arlight.ru](http://arlight.ru)
- Конструкция модуля предусматривает возможность крепления при помощи двустороннего скотча либо вытяжных заклепок или шурупов. Рекомендация: не допускайте перетягивания шурупов, это может привести к механическому повреждению или разрушению модуля.

## УПАКОВКА



Этикетка  
на пакет

Пакет, 300×280 мм



Транспортная  
этикетка

Транспортный короб, 520×370×260 мм