

СВЕТИЛЬНИКИ ALT-LINEAIR-FLAT

ПРИМЕНЕНИЕ

- Светодиодный светильник ALT-LINEAIR-FLAT-UPDOWN-DIM предназначен для организации локального и общего интерьерного или архитектурного освещения.

ОСОБЕННОСТИ

- Светильник имеет две светоизлучающие поверхности, сверху и снизу, для создания комфортного отраженного освещения.
- Для изменения светового потока используется протокол управления 0–10 В. Драйвер встроен в корпус.
- При использовании дополнительных аксессуаров-соединителей светильники можно соединять в единую световую линию, а при использовании угловых соединителей, создавать различные геометрические формы.

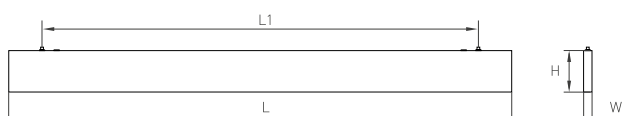


Рисунок 1. Чертеж и габаритные размеры

ПАРАМЕТРЫ

Напряжение питания	AC 230 В
Частота питающей сети	50/60 Гц
Длина подвеса	500–1500 мм
Угол излучения в верхнюю полусферу	100°
Угол излучения в нижнюю полусферу	100°
Индекс цветопередачи	CRI≥80
Срок службы*	30 000 ч
Степень защиты от внешних воздействий	IP20
Длина троса подвесного крепления	1.5 м
Гарантийный срок	36 мес

* При соблюдении условий эксплуатации и снижении яркости не более чем на 30% от первоначальной.

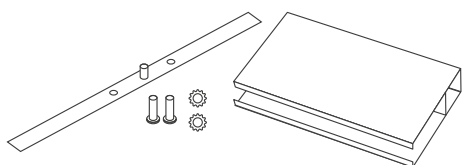


МОДЕЛИ

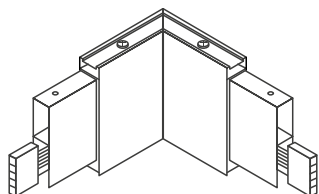
Артикул	Модель	Мощность	Световой поток суммарный	Максимальное количество светильников, подключаемых в одну линию питания	Расстояние между тросами L1/L2/L3	Габаритные размеры, L×W×H	Вес	Цветовая температура*	Цвет свечения
031527	ALT-LINEAIR-FLAT-UPDOWN-DIM-S2094-600-25W Warm3000	25 Вт	2000 лм	16 шт	457/530.5/604 мм	600×20×94 мм	1000 г	3000 К	Белый теплый, аналогичный лампе накаливания
031470	ALT-LINEAIR-FLAT-UPDOWN-DIM-S2094-600-25W Day4000							4000 К	Белый дневной, для жилых помещений
031530	Светильник ALT-LINEAIR-FLAT-UPDOWN-DIM-S2094-1200-40W Warm3000	40 Вт	3600 лм	10 шт	1047/1120.5/1194 мм	1200×20×94 мм	1980 г	3000 К	Белый теплый, аналогичный лампе накаливания
031471	Светильник ALT-LINEAIR-FLAT-UPDOWN-DIM-S2094-1200-40W Day4000							4000 К	Белый дневной, для жилых помещений

* Указано типовое значение.

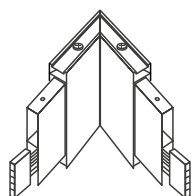
АКСЕССУАРЫ ДЛЯ МОНТАЖА (ПОСТАВЛЯЮТСЯ ОТДЕЛЬНО)



Прямой коннектор в комплекте с соединительной платой.
Арт. 030293 ALT-LINEAIR-FLAT-CON-I-2094 (ANOD).
Используется для соединения двух светильников в линию



Соединительный угол 90° со светодиодным модулем, светоизлучение в нижнюю полусферу.
Арт. 031474 Светильник ALT-LINEAIR-FLAT-DIM-L90-2094-3W Day4000.
Арт. 031531 Светильник ALT-LINEAIR-FLAT-DIM-L90-2094-3W Warm3000



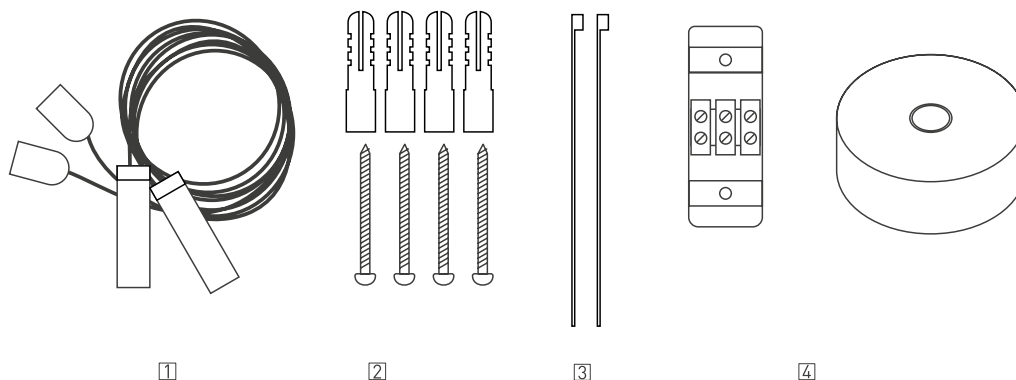
Соединительный угол 60° со светодиодным модулем, светоизлучение в нижнюю полусферу.
Арт. 031472 Светильник ALT-LINEAIR-FLAT-DIM-L60-2094-3W Day4000.
Арт. 031539 Светильник ALT-LINEAIR-FLAT-DIM-L60-2094-3W Warm3000

⚠ ВНИМАНИЕ! Соединительные углы комплектуются проходной шиной питания для электрического соединения линейных светильников между собой. Соединительные углы не имеют собственного блока питания, снабжены разъемом для подключения к блоку питания линейного светильника.

ШТАТНЫЙ КОМПЛЕКТ ПОСТАВКИ

- [1] — Набор тросов для подвеса 2 шт.
- [2] — Комплект метизов для крепления: 4 самореза и 4 дюбеля.
- [3] — Набор хомутов для крепления провода питания 2 шт.
- [4] — Чаша потолочная с клеммной колодкой.

УСТАНОВКА И ПОДКЛЮЧЕНИЕ



- Разметьте и просверлите отверстия, как показано на рисунке 2. Расстояния между отверстиями для установки подвесных креплений указаны в таблице.
- Закрепите детали тросового подвеса и потолочную чашу с клеммной колодкой, как показано на рисунке 2.
- Отрегулируйте высоту установки и положение светильника, перемещая трос в креплении.
- Присоедините кабель питания светильника и провода сетевого питания к клеммной колодке, расположенной на потолочной чаше светильника. Соблюдайте маркировку проводов: коричневый — L, фаза; синий — N, нейтраль; желто-зеленый — заземление. Белый — «+dim», черный — «-dim» подключите к проводам управления 0–10 В. Если управление не используется, эти провода следует изолировать.
- Включите питание и проверьте работоспособность светильника.

СОЕДИНЕНИЕ СВЕТИЛЬНИКОВ В ЛИНИЮ

Светильники можно соединять в единую линию с питанием и управлением от начального светильника

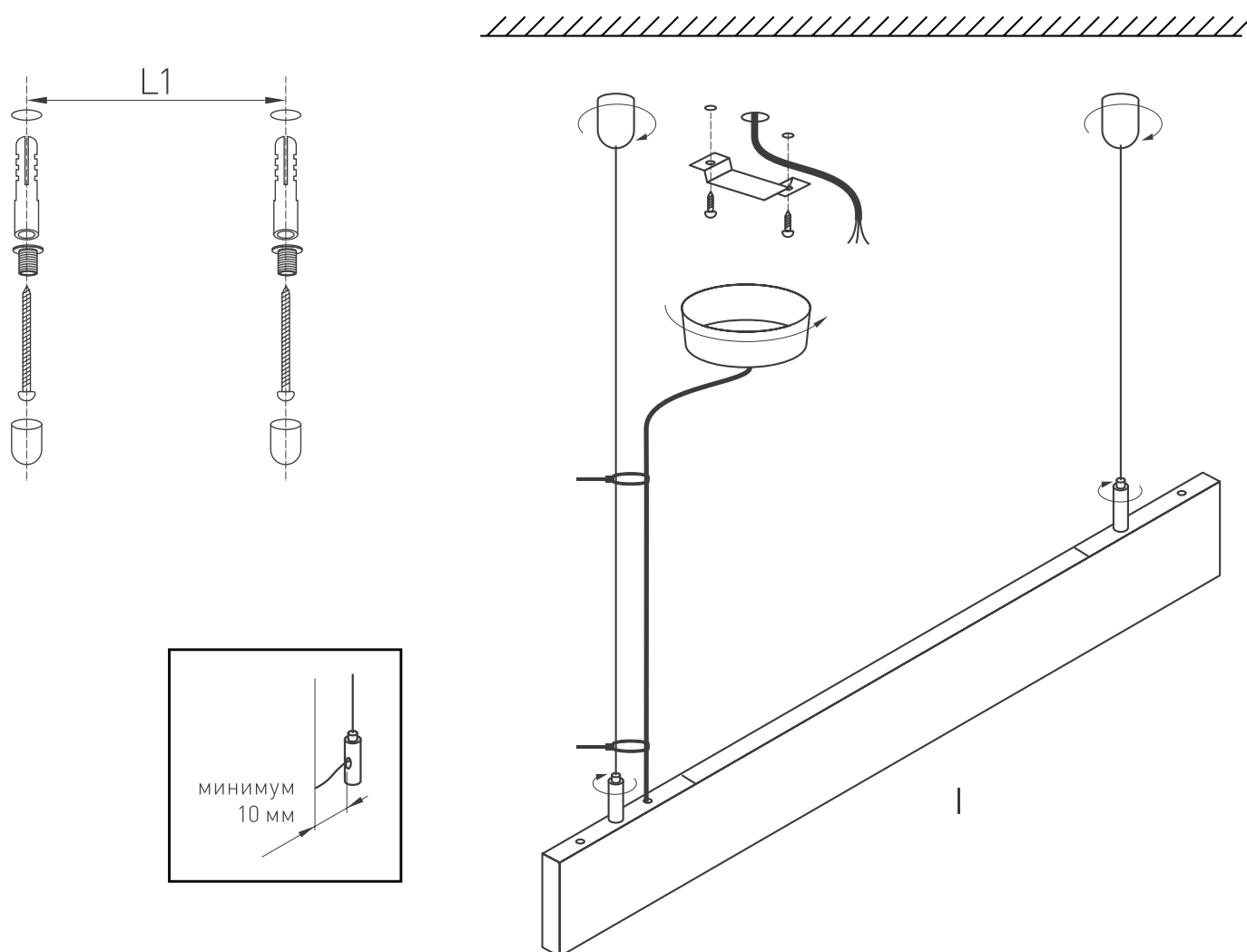


Рис. 2. Подключение и крепление одиночного светильника

(указан как тип I на рисунке 3).

ВНИМАНИЕ! Для механического соединения светильников необходимо дополнительно приобрести прямой коннектор (арт. 030293 ALT-LINEAIR-FLAT-CON-I-2094 (ANOD)). Разъем для электрического присоединения светильников в линию находится в каждом светильнике и закрыт торцевой заглушкой (см. рисунок 3).

- ⚠️
- Для подключения последующих (указан как тип II на рисунке 3) светильников к начальному необходимо отсоединить у них вводной провод питания.
- Снимите концевую заглушку, потянув ее вдоль светильника.
- Отсоедините провод питания у светильника в разъеме и удалите его из корпуса светильника.
- Подключите светильник, как показано на рисунке 3. Расстояния L2 и L3 для установки подвесов указаны в таблице.

ПОДКЛЮЧЕНИЕ СВЕТИЛЬНИКОВ С ИСПОЛЬЗОВАНИЕМ УГЛОВЫХ СОЕДИНИТЕЛЕЙ

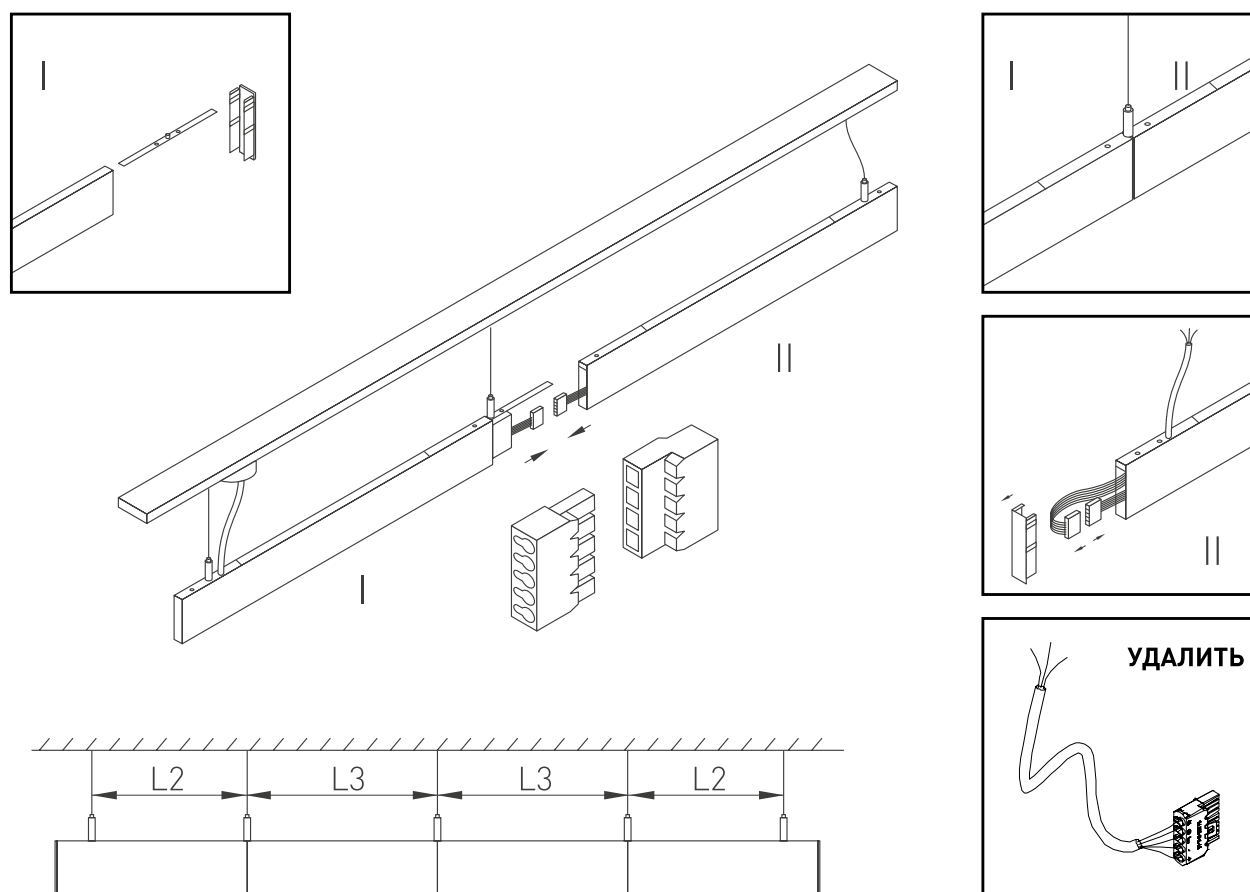


Рис. 3. Соединение светильников в линию

Светильники можно соединять в ломаную линию с питанием и управлением от начального светильника (указан как тип I на рисунке 4).

ВНИМАНИЕ! Для присоединения светильников необходимо дополнительно приобрести соединительные углы. Обратите внимание, что углы снабжены световыми модулями. При заказе углов выбирайте артикулы с соответствующей цветовой температурой. Доступны углы 90° и 60°.

⚠ Для подключения последующих светильников (указан как тип II на рис. 4) к начальному отсоедините провод питания у светильника в разъеме и удалите его из корпуса светильника.

➤ Подключите светильники, как показано на рисунке 4.

ВНИМАНИЕ! Угловой соединитель не имеет собственного блока питания и должен подключаться к соответствующему разъему линейного светильника (см. рисунок 4). Питание светильников типа II осуществляется через шлейфы (см. рисунок 4), проходящие сквозь угловые соединители (входят в комплект поставки угловых соединителей).

⚠

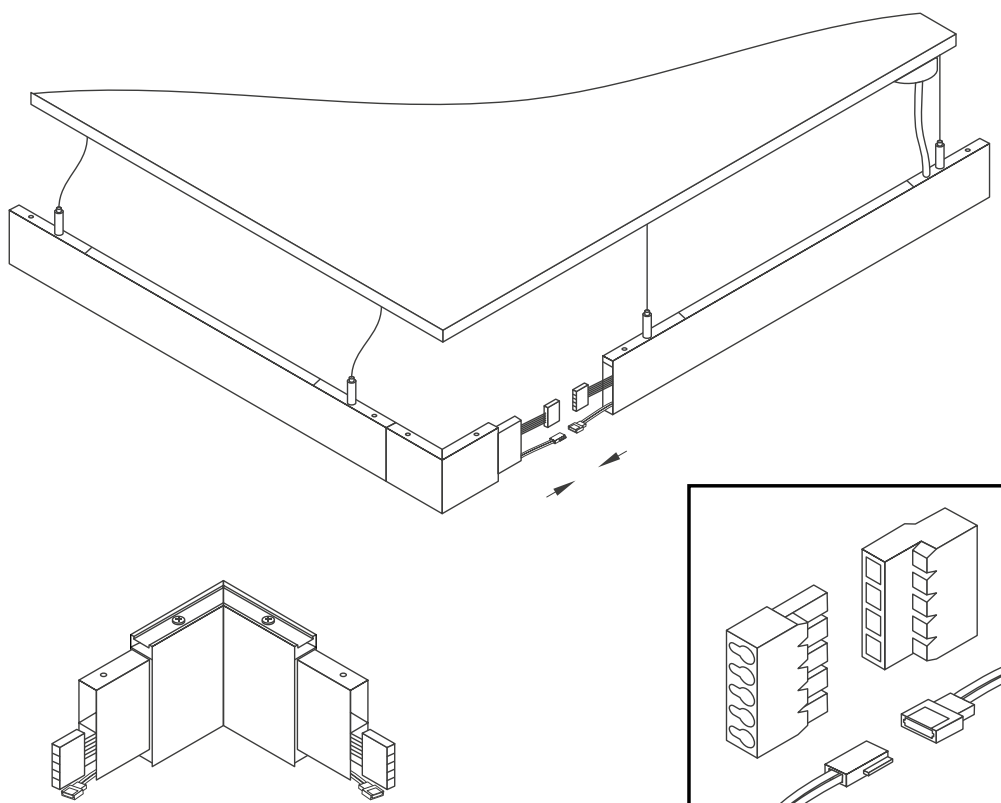


Рис. 4. Соединение светильников с использованием угловых соединителей