

RGB-УСИЛИТЕЛЬ LN-12A-W

12/24 В
144/288 Вт
Влагозащищенный



1. ОСНОВНЫЕ СВЕДЕНИЯ

- 1.1. Усилитель LN-12A-W предназначен для увеличения длины или мощности подключаемой к контроллеру светодиодной ленты RGB и для подключения других светодиодных источников света, поддерживающих управление ШИМ (PWM).
- 1.2. Три канала усиления сигнала (R, G, B).
- 1.3. Герметичный пластиковый корпус со степенью защиты IP67 позволяет использовать усилитель на открытом воздухе под навесом или в помещении.
- 1.4. Совместим со всеми ШИМ- (PWM-) контроллерами и диммерами.

2. ОСНОВНЫЕ ТЕХНИЧЕСКИЕ ХАРАКТЕРИСТИКИ

Напряжение питания	DC 12-24 В
Выходной ток каждого канала	4 А
Максимальная суммарная выходная мощность	144 Вт (12 В), 288 Вт (24 В)
Количество каналов	3 канала (R, G, B)
Схема подключения нагрузки	Общий анод
Класс пылевлагозащиты	IP67
Температура окружающей среды	-20... +60 °С
Габаритные размеры	95×52×30 мм
Вес	175 г

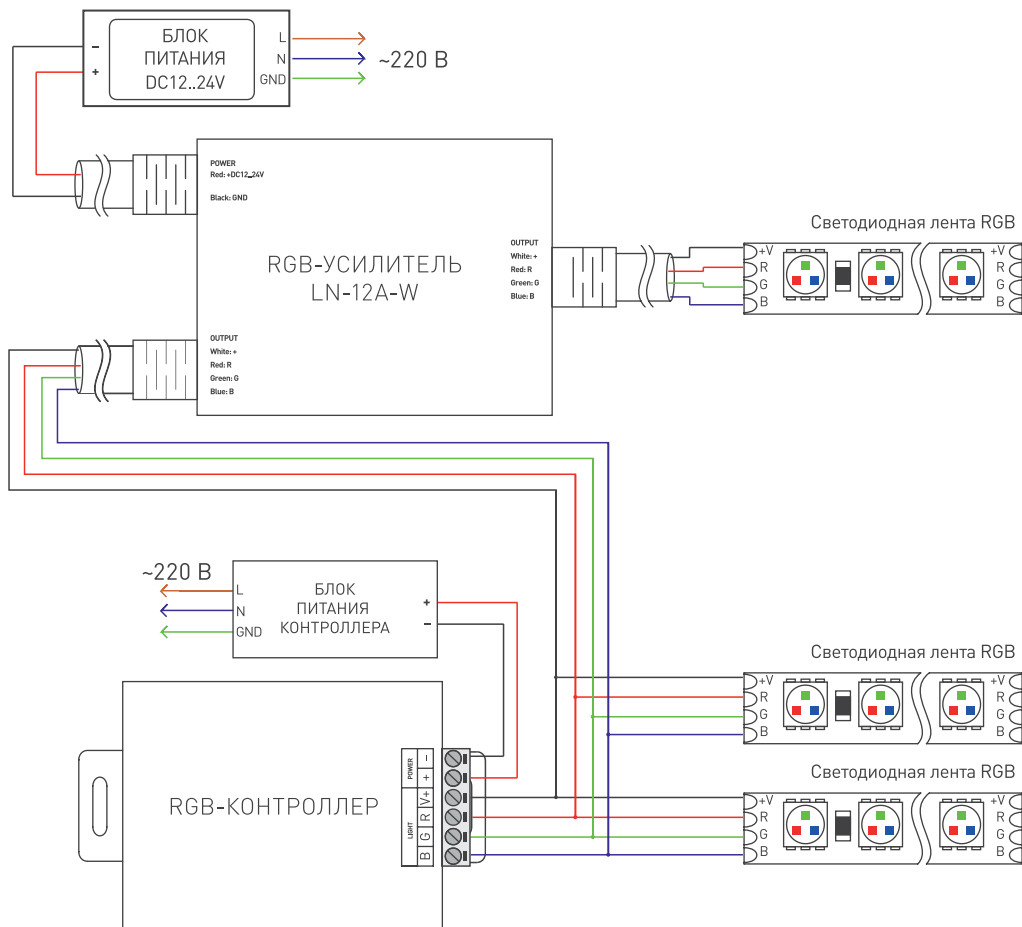
Примечание! Более подробные технические характеристики приведены на сайте arlight.ru

3. УСТАНОВКА И ПОДКЛЮЧЕНИЕ

ВНИМАНИЕ!

! Во избежание поражения электрическим током перед началом работ отключите электропитание. Все работы должны проводиться только квалифицированным специалистом.

- 3.1. Извлеките усилитель из упаковки и убедитесь в отсутствии механических повреждений.
- 3.2. Закрепите усилитель в месте установки.
- 3.3. Подключите светодиодную ленту или другой светодиодный источник света к выходу усилителя (OUTPUT) согласно приведенной схеме, соблюдая полярность и порядок подключения проводов RGB. Соответствие цветов проводов указано на корпусе усилителя (белый – «плюс», красный – R, зеленый – G, синий – B).
- 3.4. Подключите к входу усилителя (INPUT) провода от выхода RGB-контроллера. Цветовая маркировка проводов совпадает с маркировкой выходного кабеля.



- 3.5. Убедитесь, что выходное напряжение используемого блока питания соответствует напряжению питания усилителя и нагрузки.
- 3.6. Подключите провода от выхода блока питания к входу питания усилителя (POWER), соблюдая полярность (красный провод – «плюс», черный – «минус»).



- 3.7. Проверьте подключение остального оборудования системы, убедитесь, что схема собрана правильно и провода нигде не замыкаются. Короткое замыкание на выходе усилителя может привести к его отказу.
- 3.8. Соедините вход блока питания с электросетью.
- 3.9. Включите питание.

4. ОБЯЗАТЕЛЬНЫЕ ТРЕБОВАНИЯ И РЕКОМЕНДАЦИИ ПО ЭКСПЛУАТАЦИИ

- 4.1. Соблюдайте условия эксплуатации оборудования:
 - Температура окружающего воздуха от -20 до +60 °С.
 - Отсутствие в воздухе паров и примесей агрессивных веществ (кислот, щелочей и пр.).
- 4.2. Не устанавливайте оборудование в закрытом пространстве. Если температура корпуса во время работы превышает +60 °С, обеспечьте дополнительную вентиляцию.
- 4.3. Не допускается установка вблизи нагревательных приборов или горячих поверхностей, например, в непосредственной близости к блокам питания.
- 4.4. Не допускайте воздействия прямых солнечных лучей на поверхность усилителя.
- 4.5. Не размещайте усилитель в местах и нишах, где может скапливаться вода. Длительное нахождение усилителя в воде (лужа, таящий снег) вызывает разрушающие электрохимические процессы.
- 4.6. Соблюдайте полярность подключения и соответствие проводов и клемм «фаза» и «ноль» для всего оборудования системы.
- 4.7. При выборе места установки предусмотрите возможность обслуживания оборудования. Не устанавливайте оборудование в места, доступ к которым будет впоследствии невозможен.
- 4.8. Перед включением убедитесь, что схема собрана правильно, соединения выполнены надежно, замыкания отсутствуют. Отказ усилителя из-за замыкания выходных проводов не рассматривается как гарантийный случай.

5. ТРЕБОВАНИЯ БЕЗОПАСНОСТИ

- 5.1. Конструкция изделия удовлетворяет требованиям электро- и пожарной безопасности по ГОСТ 12.2.007.0-75.
- 5.2. Монтаж изделия должен выполняться квалифицированным специалистом с соблюдением всех требований техники безопасности.
- 5.3. Внимательно изучите данное руководство и неукоснительно следуйте всем рекомендациям.
- 5.4. Перед монтажом убедитесь, что все элементы системы обесточены.
- 5.5. Если при включении изделие не заработало должным образом, не пытайтесь устранить причину самостоятельно. Не разбирайте изделие. Обесточьте устройство, свяжитесь с представителем торгового предприятия и доставьте ему неисправное изделие.

6. ГАРАНТИЙНЫЕ ОБЯЗАТЕЛЬСТВА

- 6.1. Изготовитель гарантирует соответствие изделия требованиям действующей технической документации и обязательным требованиям государственных стандартов.
- 6.2. Гарантийный срок эксплуатации – 12 месяцев с момента продажи изделия.
- 6.3. В случае выхода изделия из строя во время гарантийного срока, при наличии товарного и кассового чеков, а также отметки о продаже в паспорте изделия, потребитель может предъявить претензии в соответствии с действующим законодательством.
- 6.4. Претензии предъявляются по месту приобретения изделия.
- 6.5. Гарантийные обязательства не распространяются на изделия, имеющие механические повреждения, а также признаки нарушения потребителем правил хранения, транспортирования и эксплуатации.

- 6.6. Производитель вправе вносить в конструкцию изменения, не ухудшающие качество изделия.
- 6.7. Расходы на транспортировку вышедшего из строя изделия оплачиваются покупателем.

7. ТРАНСПОРТИРОВКА И ХРАНЕНИЕ

- 7.1. Размещение и крепление в транспортных средствах упакованного изделия должны обеспечивать его устойчивое положение, исключать возможность ударов друг о друга, а также о стенки транспортных средств.
- 7.2. После транспортировки при отрицательных температурах, перед включением, изделие должно быть выдержано без упаковки в нормальных условиях не менее 6 часов.
- 7.3. Изделие должно храниться в заводской упаковке в отапливаемом хранилище при отсутствии в воздухе паров кислот, щелочей и других агрессивных примесей.

8. КОМПЛЕКТАЦИЯ

- 8.1. Усилитель – 1 шт.
- 8.2. Техническое описание, руководство по эксплуатации и паспорт – 1 шт.
- 8.3. Упаковка – 1 шт.

9. СВЕДЕНИЯ ОБ УТИЛИЗАЦИИ

- 9.1. По истечении срока службы (эксплуатации) изделие не представляет опасности для жизни, здоровья людей и окружающей среды.
- 9.2. Утилизация может осуществляться обычным способом.

10. СВЕДЕНИЯ О РЕАЛИЗАЦИИ И СЕРТИФИКАЦИИ

- 10.1. Цена изделия договорная, определяется при заключении договора.
- 10.2. Предпродажной подготовки изделия не требуется.

11. ИНФОРМАЦИЯ О ПРОИСХОЖДЕНИИ ТОВАРА

- 11.1. Изготовлено в КНР.
- 11.2. Изготовитель: «Санрайз Холдингз (ГК) Лтд» (Sunrise Holdings (HK) Ltd).
Офис 901, 9 этаж, «Омега Плаза», 32, улица Дундас, Коулун, Гонконг, Китай.
- 11.3. Импортер: ООО «Арлайт РУС», адрес: 101000, г. Москва, Уланский пер., д. 22, стр. 1, пом. 1, этаж 5, офис 501.
- 11.4. Дату изготовления см. на корпусе устройства или упаковке.

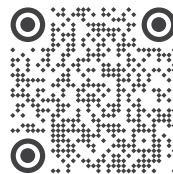
12. ОТМЕТКИ О ПРОДАЖЕ

Модель: _____

Дата продажи: _____

Продавец: _____ МП

Потребитель: _____



Более подробная информация
об источниках напряжения
представлена на сайте arlight.ru



Дополнение к артикулу в скобках, например, [1], [2], [B] означает наличие модификаций товара. Модификации отличаются незначительными улучшениями, не влияющими на основные свойства, параметры и внешний вид товара. Допускается прямая замена модификаций на основной артикул или наоборот без каких-либо условий.

