



СВЕТИЛЬНИКИ ALT-LINEAIR

ПРИМЕНЕНИЕ

- Светодиодный светильник ALT-LINEAIR-FLAT-UPDOWN-DIM предназначен для организации локального и общего интерьерного или архитектурного освещения.

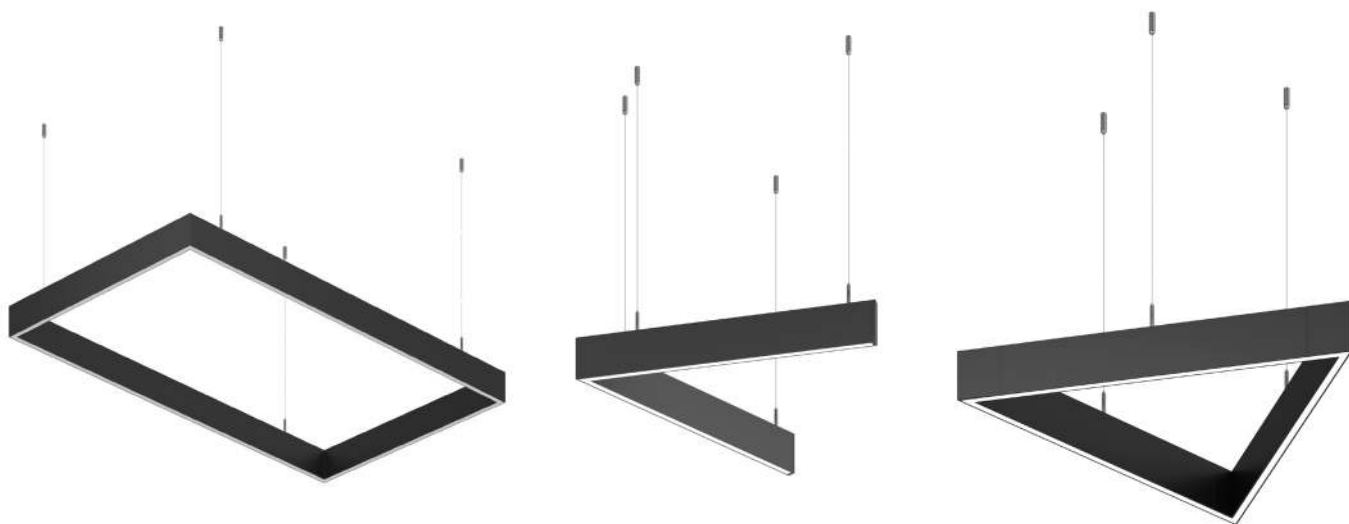
ОСОБЕННОСТИ

- Светильник имеет две светоизлучающие поверхности, сверху и снизу, для создания комфортного отраженного освещения.
- Для изменения светового потока используется протокол управления 0–10 В. Драйвер встроен в корпус.

ПАРАМЕТРЫ

| | |
|---------------------------------------|-------------|
| Напряжение питания | AC 230 В |
| Частота питающей сети | 50/60 Гц |
| Длина подвеса | 500–1500 мм |
| Угол излучения в верхнюю полусферу | 100° |
| Угол излучения в нижнюю полусферу | 100° |
| Индекс цветопередачи | CRI≥80 |
| Срок службы* | 30 000 ч |
| Степень защиты от внешних воздействий | IP20 |
| Гарантийный срок | 36 мес |

* При соблюдении условий эксплуатации и снижении яркости не более чем на 30% от первоначальной.



МОДЕЛИ

| Артикул | Модель | Мощность | Световой поток суммарный | Габаритные размеры, LxWxH | Цветовая температура* | Цвет свечения |
|---------|-------------------------------------------------------------|----------|--------------------------|---------------------------|-----------------------|---------------------------------------------|
| 035702 | ALT-LINEAIR-ANGLE-60-FLAT-UPDOWN-DIM-700x605-55W Warm3000 | 53 Вт | 4300 лм | 698x604x94 мм | 3000 К | Белый теплый, аналогичный лампе накаливания |
| 033012 | ALT-LINEAIR-ANGLE-60-FLAT-UPDOWN-DIM-700x605-55W Day4000 | | | | 4000 К | Белый дневной, для жилых помещений |
| 040637 | ALT-LINEAIR-ANGLE-60-FLAT-UPDOWN-DIM-1290x1115-85W Warm3000 | 83 Вт | 7500 лм | 1288x1115x94 мм | 3000 К | Белый теплый, аналогичный лампе накаливания |
| 033013 | ALT-LINEAIR-ANGLE-60-FLAT-UPDOWN-DIM-1290x1115-85W Day4000 | | | | 4000 К | Белый дневной, для жилых помещений |

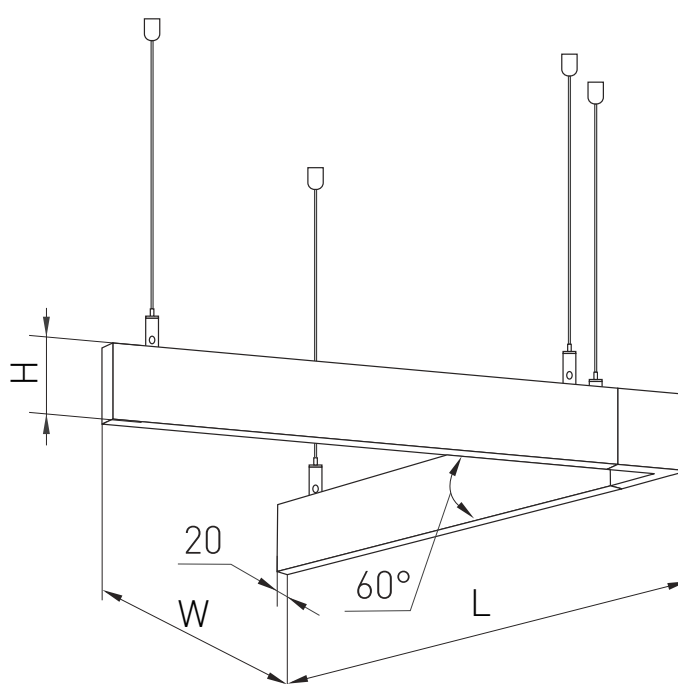


Рис. 1. Чертеж и габаритные размеры

| Артикул | Модель | Мощность | Световой поток суммарный | Габаритные размеры, LxWxH | Цветовая температура* | Цвет свечения |
|---------|---------------------------------------------------------|----------|--------------------------|---------------------------|-----------------------|---------------------------------------------|
| 035703 | ALT-LINEAIR-TRIANGLE-FLAT-UPDOWN-DIM-785-85W Warm3000 | 84 Вт | 6900 лм | 786x680x94 мм | 3000 К | Белый теплый, аналогичный лампе накаливания |
| 032993 | ALT-LINEAIR-TRIANGLE-FLAT-UPDOWN-DIM-785-85W Day4000 | | | | 4000 К | Белый дневной, для жилых помещений |
| 040636 | ALT-LINEAIR-TRIANGLE-FLAT-UPDOWN-DIM-1375-130W Warm3000 | 129 Вт | 11700 лм | 1376x1191x94 мм | 3000 К | Белый теплый, аналогичный лампе накаливания |
| 032995 | ALT-LINEAIR-TRIANGLE-FLAT-UPDOWN-DIM-1375-130W Day4000 | | | | 4000 К | Белый дневной, для жилых помещений |

* Указано типовое значение.

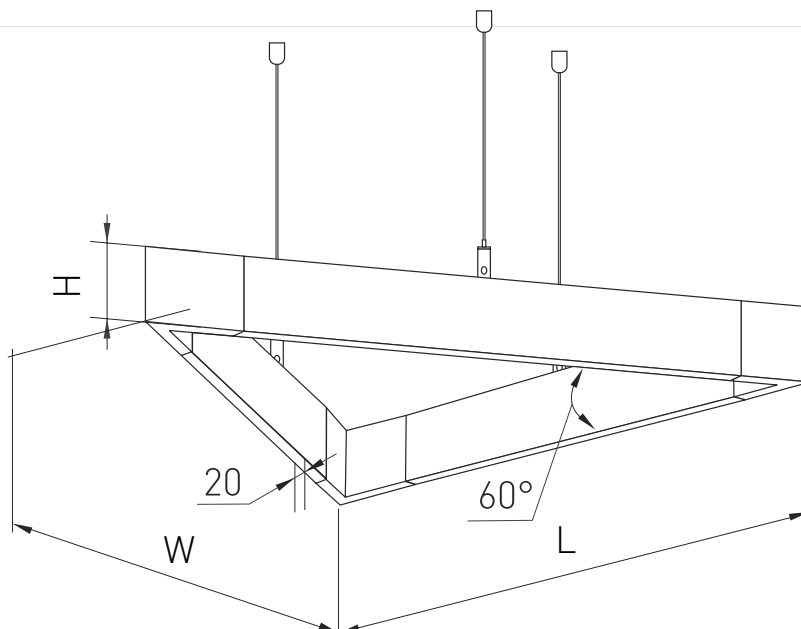


Рис. 2. Чертеж и габаритные размеры

| Артикул | Модель | Мощность | Световой поток суммарный | Габаритные размеры, LxWxH | Цветовая температура* | Цвет свечения |
|---------|--------------------------------------------------------------|----------|--------------------------|---------------------------|-----------------------|---------------------------------------------|
| 040634 | ALT-LINEAIR-QUADRAT-FLAT-UPDOWN-DIM-785-110W Warm3000 | 112 Вт | 9200 лм | 786x786x94 мм | 3000 К | Белый теплый, аналогичный лампе накаливания |
| 032990 | ALT-LINEAIR-QUADRAT-FLAT-UPDOWN-DIM-785-110W Day4000 | | | | 4000 К | Белый дневной, для жилых помещений |
| 040635 | ALT-LINEAIR-QUADRAT-FLAT-UPDOWN-DIM-1375-170W Warm3000 | 172 Вт | 15600 лм | 1376x1376x94 мм | 3000 К | Белый теплый, аналогичный лампе накаливания |
| 032992 | ALT-LINEAIR-QUADRAT-FLAT-UPDOWN-DIM-1375-170W Day4000 | | | | 4000 К | Белый дневной, для жилых помещений |
| 040056 | ALT-LINEAIR-RECTANGLE-FLAT-UPDOWN-DIM-1375x785-140W Warm3000 | 142 Вт | 12400 лм | 1376x786x94 мм | 3000 К | Белый теплый, аналогичный лампе накаливания |
| 032996 | ALT-LINEAIR-RECTANGLE-FLAT-UPDOWN-DIM-1375x785-140W Day4000 | | | | 4000 К | Белый дневной, для жилых помещений |

* Указано типовое значение.

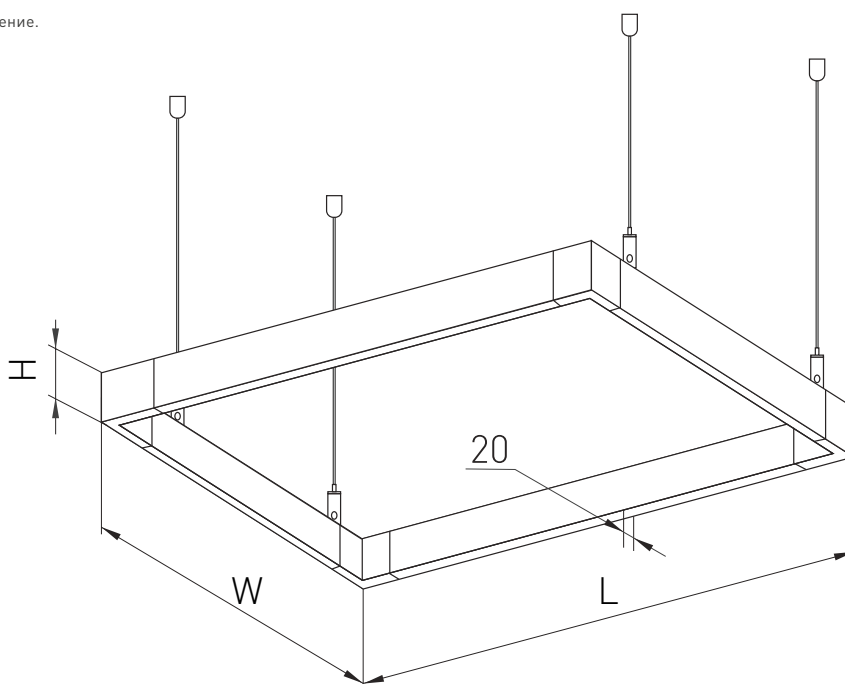


Рис. 3. Чертеж и габаритные размеры

УСТАНОВКА И ПОДКЛЮЧЕНИЕ

- Разметьте и просверлите отверстия.
- Закрепите детали тросового подвеса и потолочную чашу с клеммной колодкой, как показано на рис. 4.
- Отрегулируйте высоту установки и положение светильника, перемещая трос в креплении.
- Присоедините кабель питания светильника и провода сетевого питания к клеммной колодке, расположенной на потолочной чаше светильника. Соблюдайте маркировку проводов: коричневый — L, фаза; синий — N, нейтраль; желто-зеленый — заземление. Белый — «+dim», черный — «-dim» подключите к проводам управления 0–10 В. Если управление не используется, эти провода следует заизолировать.
- Включите питание и проверьте работоспособность светильника.

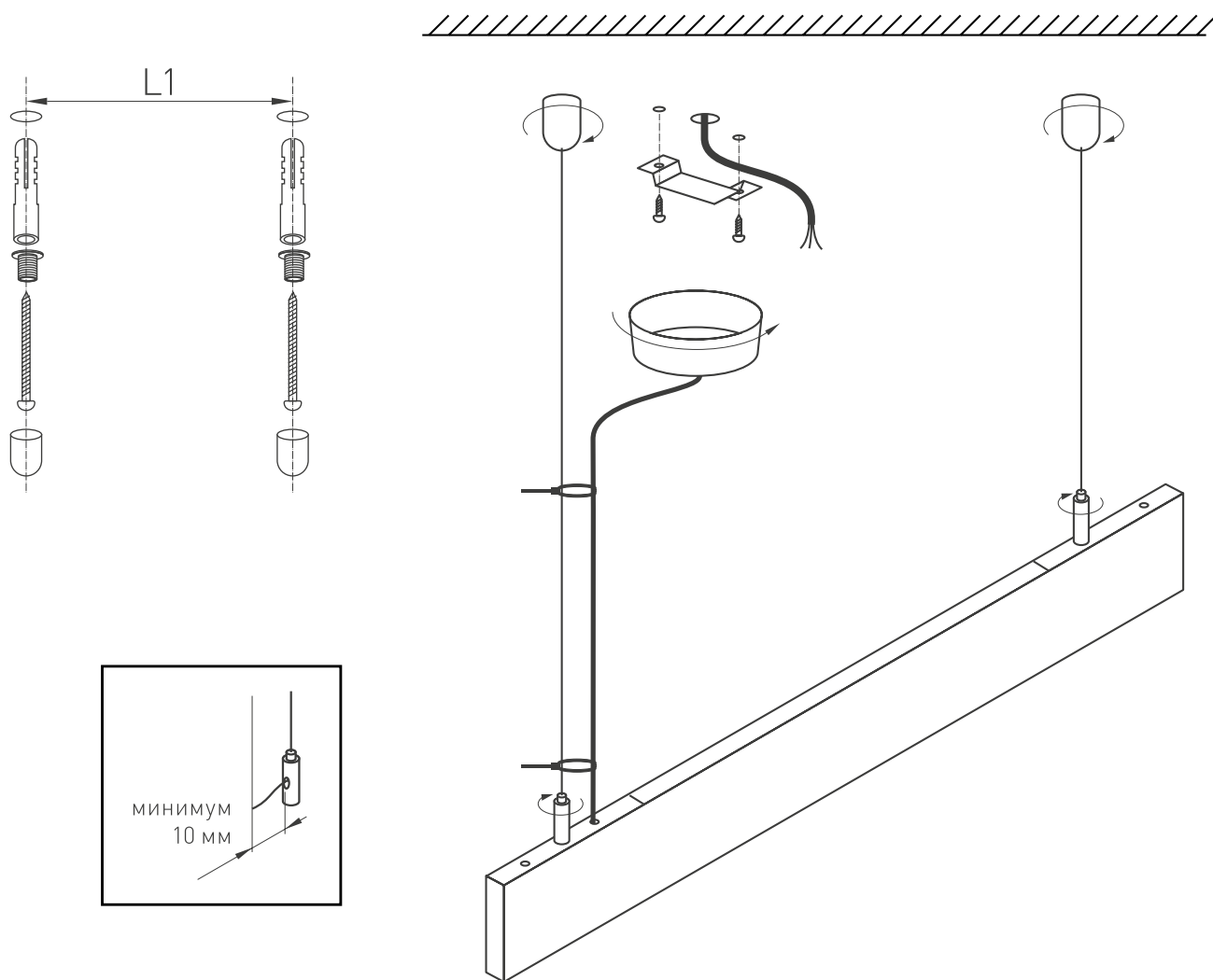


Рис. 4. Подключение и крепление одиночного светильника