

СВЕТИЛЬНИКИ LGD-EMISFERO- TRACK-HANG-2TR

ПРИМЕНЕНИЕ

- Светильник предназначен для организации локального освещения в торговых, демонстрационных, офисных, жилых и других помещениях.

ОСОБЕННОСТИ

- Высокий индекс цветопередачи (CRI>90) обеспечивает точное восприятие цветовых оттенков.
- Светильник имеет высокую светоотдачу и позволяет экономить до 90% электроэнергии, потребляемой лампами накаливания той же яркости.

ПАРАМЕТРЫ

| | |
|--|--------------------------|
| Напряжение питания | AC 230 В |
| Частота питающей сети | 50/60 Гц |
| Индекс цветопередачи | СRI>90 |
| Тип шины | однофазная (2TRA) |
| Степень пылевлагозащиты | IP20 |
| Срок службы* | 30 000 ч |
| Диапазон рабочих температур окружающей среды | -20... +60 °С |
| Гарантийный срок | 36 мес |

* При соблюдении условий эксплуатации и снижении яркости не более чем на 30% от первоначальной.

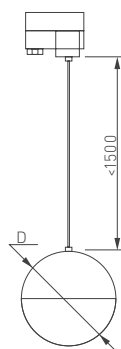


Рис. 1. Чертеж и габаритные размеры



МОДЕЛИ

| Артикул | Наименование | Мощность | Световой поток | Размер корпуса, D | Цвет корпуса | Цветовая температура* | Цвет свечения |
|---------|---|----------|----------------|-------------------|--------------|-----------------------|---|
| 035945 | LGD-EMISFERO-TRACK-HANG-2TR-R150-11W Day4000 | 11 Вт | 960 лм | Ø150 мм | белый | 4000 К | Белый дневной, для жилых помещений |
| 035946 | LGD-EMISFERO-TRACK-HANG-2TR-R150-11W Warm3000 | | | | | 3000 К | Белый теплый, аналогичный лампе накаливания |
| 035943 | LGD-EMISFERO-TRACK-HANG-2TR-R150-11W Day4000 | 11 Вт | 960 лм | Ø150 мм | черный | 4000 К | Белый дневной, для жилых помещений |
| 035944 | LGD-EMISFERO-TRACK-HANG-2TR-R150-11W Warm3000 | | | | | 3000 К | Белый теплый, аналогичный лампе накаливания |
| 035941 | LGD-EMISFERO-TRACK-HANG-2TR-R150-11W Day4000 | 11 Вт | 960 лм | Ø150 мм | золотистый | 4000 К | Белый дневной, для жилых помещений |
| 035942 | LGD-EMISFERO-TRACK-HANG-2TR-R150-11W Warm3000 | | | | | 3000 К | Белый теплый, аналогичный лампе накаливания |

* Указано типовое значение.

УСТАНОВКА И ПОДКЛЮЧЕНИЕ

- Извлеките светильник из упаковки и убедитесь в отсутствии механических повреждений.
- Соедините треки между собой при помощи коннекторов.
- Закрепите треки в месте установки.
- На коннекторе питания открутите винт и снимите крышку. Подсоедините провода, подводящие питание, к винтовым клеммам. Используйте 5-жильный кабель. Обязательно подключите защитное заземление к клемме «GND».
- Если требуется укоротить длину подвеса светильника, открутите 3 винта [1] на адаптере и снимите крышку. Отпаяйте провода от поворотных контактов [2]. Обрежьте подвес светильника нужной длины и зачистите провод. Запаяйте провода [2] согласно изначальной маркировке и цвета проводов. Соберите адаптер.
- Переведите рычажный фиксатор светильника в положение «открыто» и вращающийся переключатель групп в положение «OFF». При этом контактные пластины должны уйти внутрь корпуса адаптера.
- Вставьте светильник в трек.

- Переведите рычажный фиксатор светильника в положение «закрыто».
- Отрегулируйте положение светильника.
- Подайте питание на трек и проверьте работоспособность светильника.

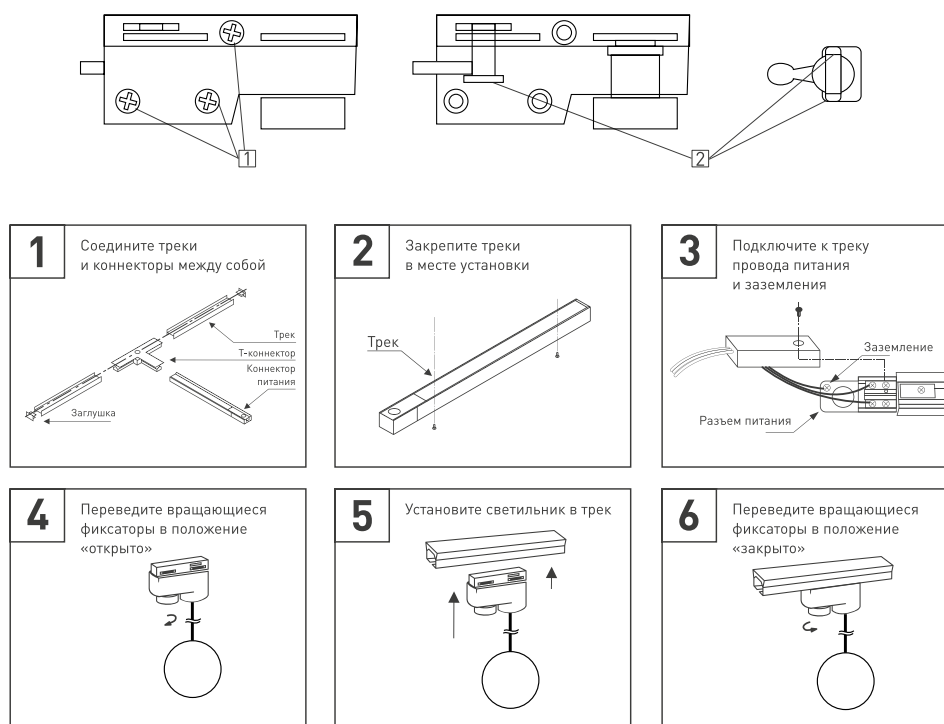


Рис. 2. Установка светильника в трек