

СВЕТИЛЬНИКИ СВЕТОДИОДНЫЕ УЛИЧНЫЕ ДЛЯ ДОРОЖЕК СЕРИИ LGD-Path



LGD-PATH-ROUND90 7W

1. ОСНОВНЫЕ СВЕДЕНИЯ ОБ ИЗДЕЛИИ

- 1.1. Уличный светодиодный светильник предназначен для освещения прилегающей территории зданий и декоративной подсветки дорожек.
- 1.2. Применение в светильниках высокоэффективных светодиодов позволяет экономить до 90% электроэнергии, потребляемой лампами накаливания той же яркости.
- 1.3. Срок службы светодиодов более 30 000 часов, что значительно превосходит время жизни люминесцентных энергосберегающих ламп и ламп накаливания.
- 1.4. Влагозащищенный ударопрочный корпус IP54 позволяет использовать светильник для эксплуатации на открытом воздухе.
- 1.5. Равномерное освещение, отсутствие мерцания и ослепляющих точек светодиодов.
- 1.6. При изготовлении корпусов светильников используются высококачественные материалы – закаленное стекло, алюминий.
- 1.7. Быстрая установка и простое подключение при помощи клеммной колодки.
- 1.8. Не содержит вредных или опасных веществ, таких как ртуть, свинец и др.

2. ОСНОВНЫЕ ТЕХНИЧЕСКИЕ ХАРАКТЕРИСТИКИ

2.1. Общие характеристики для серии LGD-Path

Напряжение питания (через встроенный драйвер)	AC 100–240 В
Частота питающей сети	50 / 60 Гц
Максимальный потребляемый ток	0,2 А
Коэффициент мощности	>0,5

Угол освещения	27°
Индекс цветопередачи	CRI > 80
Срок службы*	30 000 ч
Степень защиты от внешних воздействий	IP54
Температура окружающей среды	-20...+40 °С

* Снижение яркости не более чем на 30% от первоначальной, при соблюдении условий эксплуатации.

2.2. Характеристики по моделям

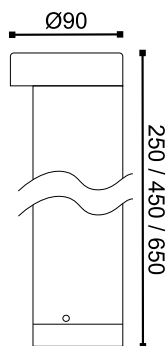
Модель	Мощность	Световой поток	Материал рассеивателя	Цвет корпуса	Габаритные размеры	Вес
LGD-Path-Round90-H250B-7W	7 Вт	200 Лм	закалённое стекло	черный	Ø90x250 мм	1,00 кг
LGD-Path-Round90-H250G-7W	7 Вт	200 Лм	закалённое стекло	темно-серый	Ø90x250 мм	1,00 кг
LGD-Path-Round90-H450B-7W	7 Вт	200 Лм	закалённое стекло	черный	Ø90x450 мм	1,46 кг
LGD-Path-Round90-H450G-7W	7 Вт	200 Лм	закалённое стекло	темно-серый	Ø90x450 мм	1,46 кг
LGD-Path-Round90-H650B-7W	7 Вт	200 Лм	закалённое стекло	черный	Ø90x650 мм	2,00 кг
LGD-Path-Round90-H650G-7W	7 Вт	200 Лм	закалённое стекло	темно-серый	Ø90x650 мм	2,00 кг

2.3. Дополнительная маркировка моделей.

Обозначение	Цвет свечения	Цветовая температура**
White	Белый чистый, для офисов и магазинов	6000 К
Day White	Белый дневной, для жилых помещений	4000 К
Warm White	Белый тёплый, аналогичный лампе накаливания	3000 К

** Указано типовое значение.

ПРИМЕЧАНИЕ! Более подробные технические характеристики приведены на сайте www.arlight.ru.



3. УСТАНОВКА И ПОДКЛЮЧЕНИЕ

ВНИМАНИЕ!

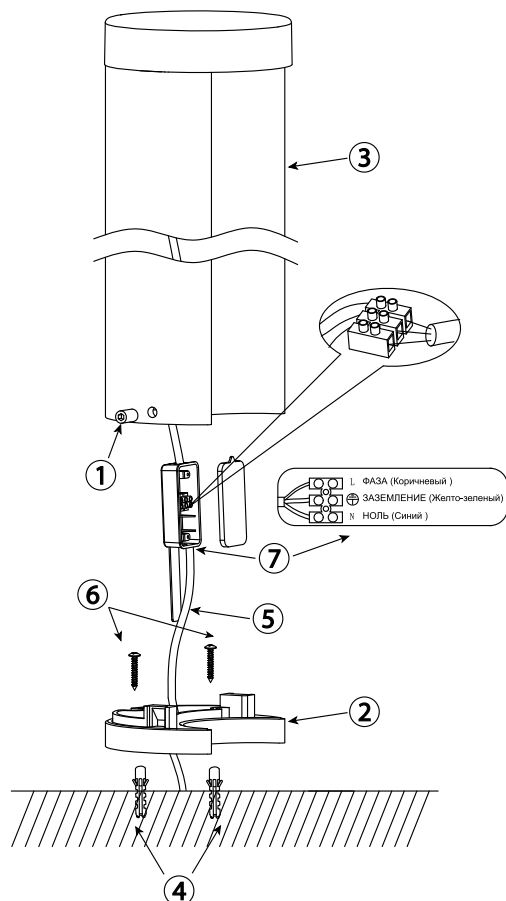
- **Перед началом всех работ отключите электропитание!**
- **Все работы должны проводиться только квалифицированным специалистом.**

3.1. Извлеките светильник из упаковки и убедитесь в отсутствии механических повреждений.

Рис.1. Установка светильника

3.2. Установите светильник:

- Выкрутите 2 винта ① и отделите основание ② от светильника ③.
- Разметьте и просверлите отверстия в месте установки светильника, вставьте в отверстия пластиковые дюбели ④.
- Пропустите кабель электропитания ⑤ от сети ~220В через отверстие в основании ②.
- Закрепите основание ② шурупами ⑥, вкрутив их в пластиковые дюбели ④.
- Подключите сетевой кабель ⑤ к клеммной колодке ⑦.
- Соблюдайте порядок подключения проводов.
- Закрепите светильник ③ на основании ② винтами ①. Перед закручиванием винтов, чтобы предотвратить замыкание проводов, проверьте укладку сетевого кабеля.
- Проверьте работу светильника.



3.3. Включите светильник и проверьте работоспособность.

3.4. Если светильник не заработал должным образом, проверьте подключение в соответствии с таблицей возможных неисправностей (см. пункт 4.5).

3.5. Если устранить неисправность не удалось, обесточьте светильник, затем демонтируйте его и свяжитесь с представителем торгового предприятия для обслуживания по гарантии.

3.6. Ни в коем случае не пытайтесь разбирать светильник или встроенный драйвер! Это опасно для жизни и лишает Вас гарантии!

