



Электронная документация

АЛЮМИНИЕВЫЙ ПРОФИЛЬ ROUND-D20-2000 ANOD

ОПИСАНИЕ

- Круглый профиль для декоративной подсветки.
- 2 типа монтажа в зависимости от используемых аксессуаров:
 - подвесной,
 - накладной.
- Заглушки, экраны и дополнительные аксессуары поставляются отдельно.

ПРИМЕНЕНИЕ

- Создание линейных подвесных светильников.
- Подсветка мебели и других элементов интерьера.
- Для лент и линеек шириной до 12 мм.



12 мм




Накладной/подвесной



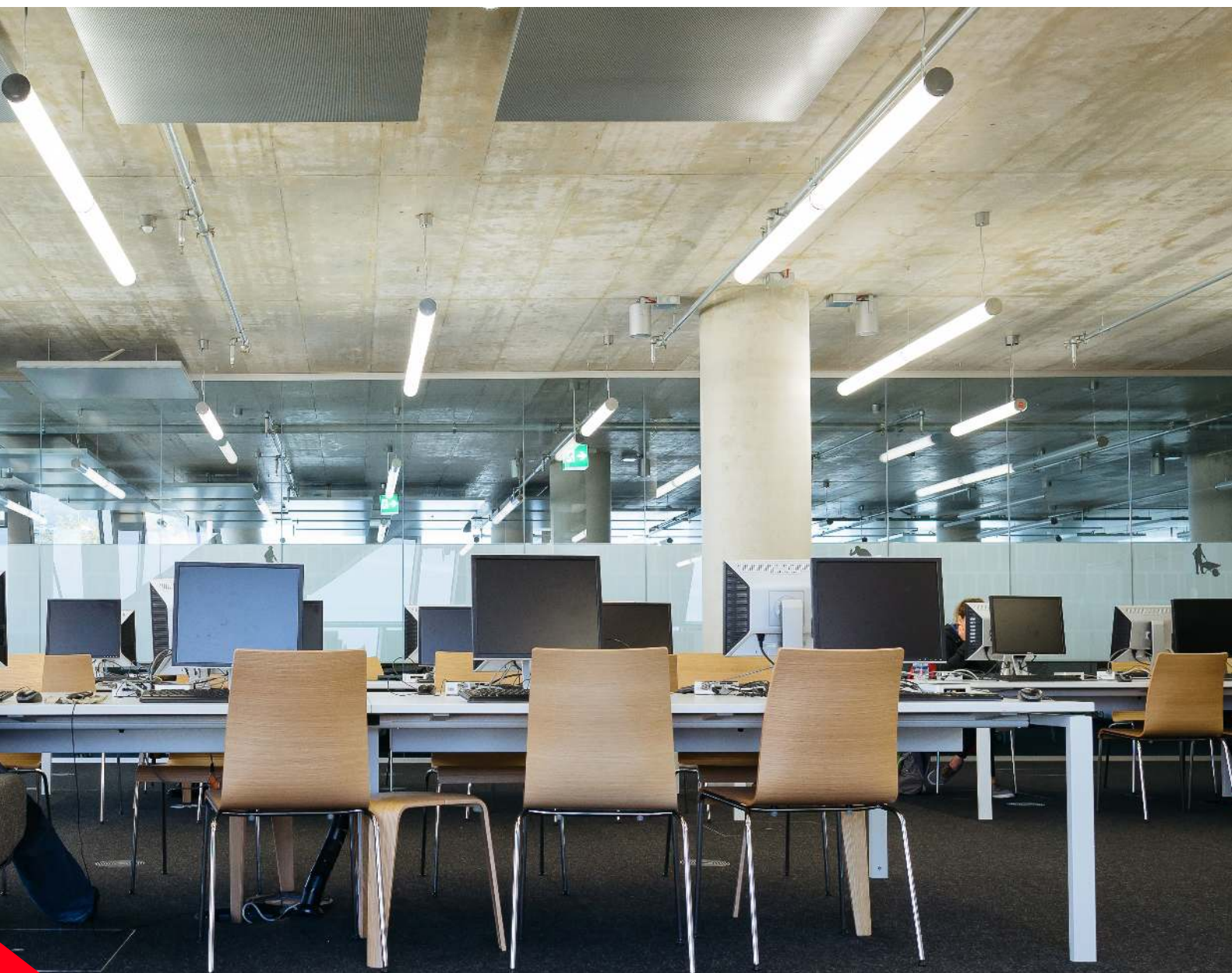
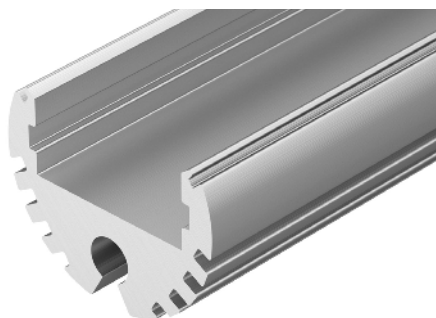
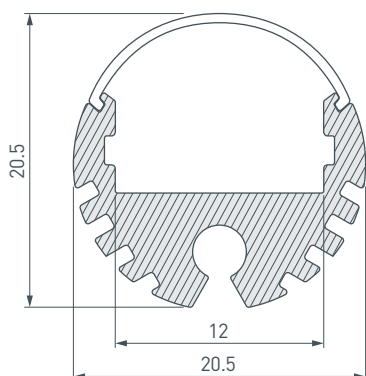
Серебристый

ПАРАМЕТРЫ

Артикул	040645
Модель	ROUND-D20-2000 ANOD
Цвет	 серебристый
Покрытие	анодированное
Форма (сечение)	круглый
Назначение	для круглых светильников
Размеры профиля	2000×20.5×20.5 мм
Ширина площадки для лент	12 мм
Рассеиваемая (отводимая) тепловая мощность* на 1 м	15 Вт

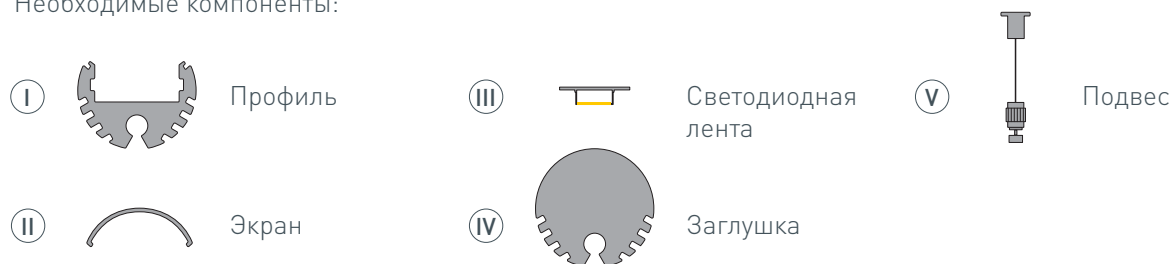
* При использовании светодиодных лент и линеек.

ЧЕРТЕЖ

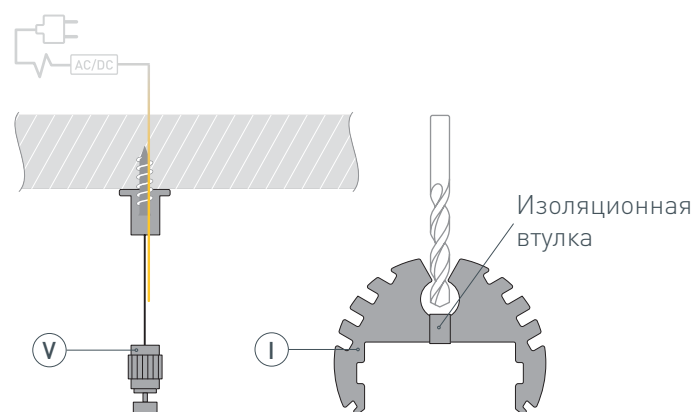


РУКОВОДСТВО ПО МОНТАЖУ ПРОФИЛЯ

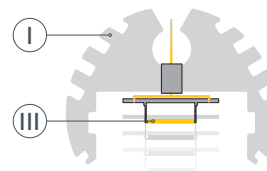
Установка профиля на тросик для подвешивания
Необходимые компоненты:



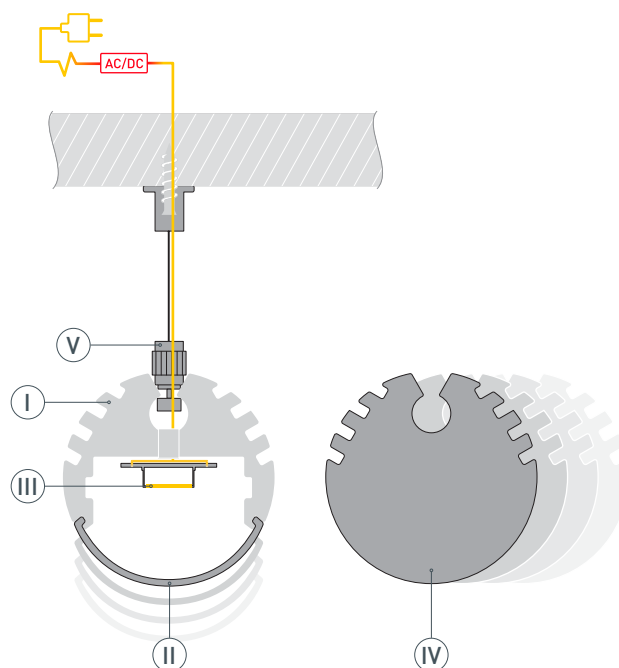
- 1** / Закрепите подвесы (V) на поверхности и выведите кабель от блока питания светодиодной ленты. Просверлите отверстие в профиле (I) для вывода кабеля питания светодиодной ленты и установите в него проходную изоляционную втулку.



- 2** / Перед приклеиванием светодиодной ленты рекомендуется обезжирить поверхность профиля (I). Установите в профиль (I) светодиодную ленту (III). Выведите через изоляционную втулку кабель светодиодной ленты (III).



- 3** / Установите профиль (I) на подвесы (V). Подключите светодиодную ленту (III) к блоку питания, строго соблюдая полярность, обозначенную на плате светодиодной ленты. Максимально допустимая для подключения длина отрезка светодиодной ленты указана в инструкции к светодиодной ленте. Для обеспечения равномерного свечения ленты по всей длине рекомендуется подавать питание на светодиодную ленту с двух сторон. Затем установите заглушки (IV) и экран (II).

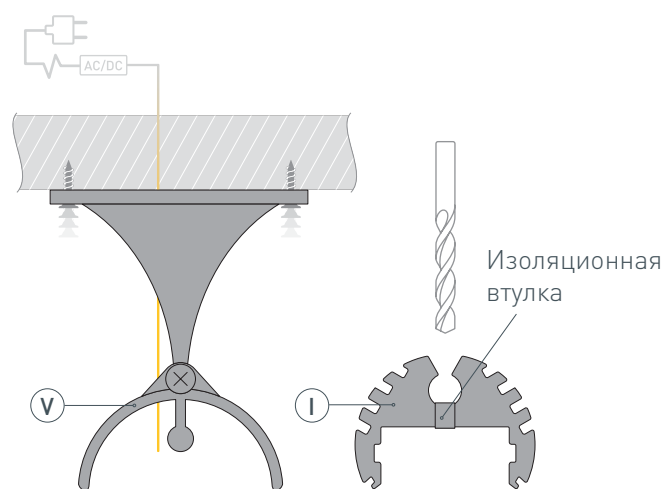


РУКОВОДСТВО ПО МОНТАЖУ ПРОФИЛЯ

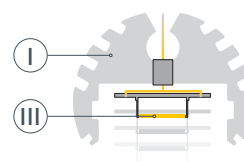
Установка профиля на поворотный держатель
Необходимые компоненты:



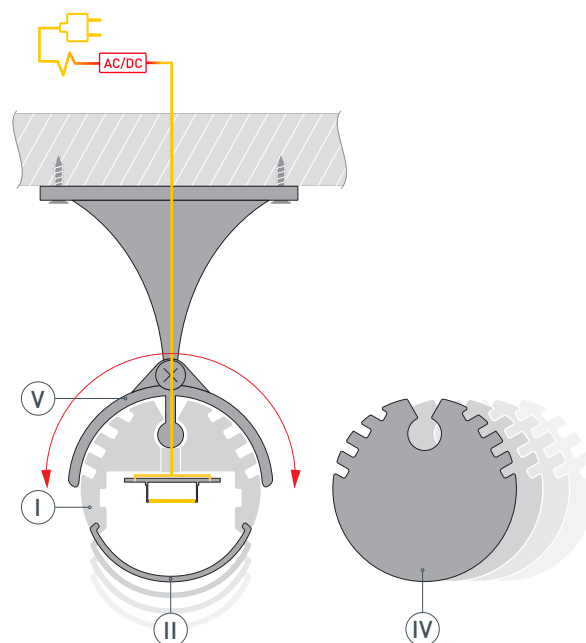
- 1** / Закрепите поворотные держатели (V) на поверхности и выведите кабель от блока питания светодиодной ленты. Просверлите отверстие в профиле (I) для вывода кабеля питания светодиодной ленты и установите в него проходную изоляционную втулку.



- 2** / Перед приклеиванием светодиодной ленты рекомендуется обезжирить поверхность профиля (I). Установите в профиль (I) светодиодную ленту (III). Выведите через изоляционную втулку кабель светодиодной ленты (III).



- 3** / Установите профиль (I) на поворотные держатели (V). Подключите светодиодную ленту (III) к блоку питания, строго соблюдая полярность, обозначенную на плате светодиодной ленты. Максимально допустимая для подключения длина отрезка светодиодной ленты указана в инструкции к светодиодной ленте. Для обеспечения равномерного свечения ленты по всей длине рекомендуется подавать питание на светодиодную ленту с двух сторон. Затем установите заглушки (IV) и экран (II). Отрегулируйте угол наклона поворотных держателей (V).



СОПУТСТВУЮЩИЕ ТОВАРЫ И АКСЕССУАРЫ

Приобретаются отдельно

Экран



016589
ARH-ROUND-D20-2000 Round Frost-PM

Экран



039490
ROUND-D20-2000 OPAL-PM

Заглушка



040633
ROUND-D20 глухая

Заглушка



040664
ROUND-D20 с отверстием

Держатель



016570
Поворотный для профиля ARH-ROUND

Держатель



039522
Для профиля ARH-ROUND-D20

Подвес



040646
ARL-2x2m Set SILVER (Pad 3x2mm)