

ИСТОЧНИК НАПРЯЖЕНИЯ СЕРИИ ARV-MAG

- Установка на шинопровод
- Поддержка DALI-систем



1. ОСНОВНЫЕ СВЕДЕНИЯ

- 1.1. Источник питания предназначен для преобразования переменного напряжения электрической сети в постоянное стабилизированное напряжение и используется для питания светодиодного оборудования, а также промышленного оборудования.
- 1.2. Возможно использование в системах с DALI-управлением.
- 1.3. Пластмассовый корпус с установкой в профиль.
- 1.4. Высокая стабильность выходного напряжения и высокий КПД.
- 1.5. Защита от перегрузки, превышения выходного напряжения и короткого замыкания на выходе.
- 1.6. Гальваническая развязка входа и выхода (SELV).
- 1.7. Проверка 100% изделий на заводе в условиях максимальной температуры и при максимальной нагрузке.
- 1.8. Предназначен для эксплуатации внутри помещений.

2. ОСНОВНЫЕ ТЕХНИЧЕСКИЕ ХАРАКТЕРИСТИКИ

2.1. Общие параметры

Входное напряжение	AC 220–240 В
Предельный диапазон вх. напряжений	AC 176–240 В
Частота питающей сети	50/60 Гц
Выходное напряжение	DC 48 В ±3%

КПД	90–92%
Степень пылевлагозащиты	IP20
Диапазон рабочих температур окружающей среды	-25... +40 °C (см. рис. 3)

2.2. Характеристики по моделям

Артикул	Модель	Выходной ток (макс.)	Выходная мощность (макс.)	Коэф. мощности (230 В)	Потребляемый ток при 230 В (макс.)	Ток холодного старта при 230 В	Количество источников питания, подключаемых к одному автоматическому выключателю 16 А		Габаритные размеры
							Тип В	Тип С	
035778	ARV-SP-48100-MAG-ORIENT-PFC-BK	2,1 А	100 Вт	≥0,95	0,6 А	≤60 А / 200 мкс	16 шт	26 шт	298×16×19 мм
036701	ARV-SP-48100-MAG-ORIENT-PFC-WH	2,1 А	100 Вт	≥0,95	0,6 А	≤60 А / 200 мкс	16 шт	26 шт	298×16×19 мм
042920	ARV-SP-48150-MAG-ORIENT-PFC-BK	3,1 А	150 Вт	≥0,95	0,8 А	≤80 А / 200 мкс	12 шт	19 шт	268×22×44 мм
042921	ARV-SP-48150-MAG-ORIENT-PFC-WH	3,1 А	150 Вт	≥0,95	0,8 А	≤80 А / 200 мкс	12 шт	19 шт	268×22×44 мм
035779	ARV-SP-48250-MAG-ORIENT-PFC-BK	5,21 А	250 Вт	≥0,95	1,5 А	≤80 А / 400 мкс	12 шт	19 шт	268×22×44 мм
036702	ARV-SP-48250-MAG-ORIENT-PFC-WH	5,21 А	250 Вт	≥0,95	1,5 А	≤80 А / 400 мкс	12 шт	19 шт	268×22×44 мм

3. УСТАНОВКА И ПОДКЛЮЧЕНИЕ



ВНИМАНИЕ!

Во избежание поражения электрическим током перед началом всех работ отключите электропитание. Все работы должны проводиться только квалифицированным специалистом.

- 3.1. Извлеките источник питания из упаковки и убедитесь в отсутствии механических повреждений.
- 3.2. Убедитесь, что выходное напряжение и мощность источника соответствуют подключаемой нагрузке.
- 3.3. Закрепите источник питания в треке. Для фиксации источника питания в треке поверните винт замка в положение «закрыто». Во избежание поломки замка не прикладывайте чрезмерных усилий при его повороте в одно из положений (рис. 1). Для снятия блока поверните винт в положение «открыто».

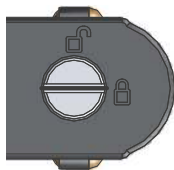


Рис. 1.

- 3.4. Подключите провода от шины DALI к выводам 1 — желтый и 2 — черный, рис. 2. Если управление DALI не предусматривается, оставьте неиспользуемыми провода, надежно заизолировав выводы.

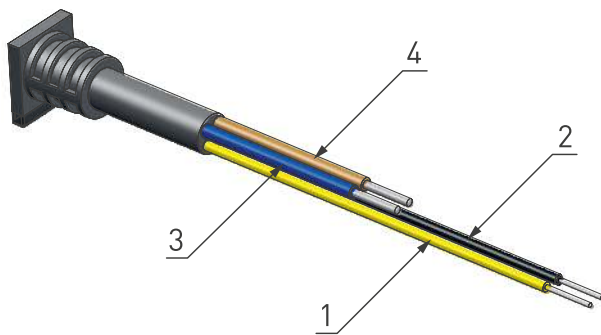


Рис. 2.

- 3.5. Подключите обесточенные провода электросети к входным проводам [3 и 4] с цветами «синий» — ноль и «коричневый» — фаза (см. рис. 2).



ВНИМАНИЕ!

Проверьте правильность подключения всех проводов. Подача напряжения сети ~230 В на не предназначенные для этого провода источника напряжения может привести к выходу из строя оборудования, подключенного к шинопроводу, и даже к поражению электрическим током.

- 3.6. Включите электропитание. Допустима небольшая задержка включения источника (до 0.5 с), что является особенностью работы электронной схемы управления и не является дефектом.
- 3.7. Дайте источнику поработать 60 мин., подключив нагрузку, которую вы предполагаете использовать. Источник питания должен находиться в тех же условиях, как и при последующей эксплуатации.
- 3.8. Проверьте температуру корпуса источника питания. Максимальная температура корпуса источника в установившемся режиме не должна превышать t_c (указана на корпусе изделия; если не указана — по умолчанию 75 °C). Если температура корпуса выше, необходимо уменьшить нагрузку, обеспечить лучшую вентиляцию или использовать более мощный источник питания.
- 3.9. Отключите источник от сети после проверки.

ПРИМЕЧАНИЕ!

Если произошло аварийное выключение источника питания, отключите его от сети, устраните причину, вызвавшую отключение (короткое замыкание в нагрузке, превышение мощности нагрузки, перегрев) и включите источник питания вновь.



4. ОБЯЗАТЕЛЬНЫЕ ТРЕБОВАНИЯ И РЕКОМЕНДАЦИИ ПО ЭКСПЛУАТАЦИИ

ВНИМАНИЕ!

Не допускается использовать источник питания совместно с диммерами (регуляторами освещения), установленными в цепи питания ~230 В!

- 4.1. Соблюдайте условия эксплуатации оборудования:
 - эксплуатация только внутри помещений;
 - температура окружающего воздуха от -25 до $+40$ °С;
 - относительная влажность воздуха не более 90% при $+20$ °С, без конденсации влаги;
 - отсутствие в воздухе паров и примесей агрессивных веществ (кислот, щелочей и пр.).
- 4.2. Для соблюдения температурного режима работы обеспечьте свободное пространство вокруг источников питания. При необходимости используйте принудительную вентиляцию.
- 4.3. Не нагружайте источник питания более чем на 80% от его максимальной мощности. Учтите, что с повышением температуры окружающей среды максимальная мощность источника питания снижается, см. график зависимости на рис. 3.
- 4.4. Не устанавливайте источник питания вблизи нагревательных приборов или горячих поверхностей.
- 4.5. Не допускайте попадания воды, грязи и мелких предметов внутрь источника, а также образования конденсата.
- 4.6. Не соединяйте выходы двух и более источников питания.
- 4.7. При выборе места установки источника предусмотрите возможность обслуживания. Не устанавливайте источник в местах, доступ к которым будет впоследствии невозможен.
- 4.8. Возможные неисправности и методы их устранения



Рис. 3. Максимальная допустимая нагрузка, % от мощности источника

Неисправность	Причина	Метод устранения
Источник питания не работает	Нет контакта в соединениях	Проверьте все подключения
	Короткое замыкание в нагрузке	Устраните короткое замыкание
Источник света, подключенный к блоку питания, мигает	Превышена нагрузка	Уменьшите нагрузку или используйте более мощный блок питания
	В цепи питания установлен выключатель с индикатором	Удалите индикатор или замените выключатель
Температура корпуса более t _c	Превышена максимально допустимая мощность нагрузки	Уменьшите нагрузку или замените источник питания на более мощный
	Недостаточное пространство для отвода тепла	Обеспечьте вентиляцию источника питания

5. ТРЕБОВАНИЯ БЕЗОПАСНОСТИ

- 5.1. Конструкция изделия удовлетворяет требованиям электро- и пожарной безопасности по ГОСТ 12.2.007.0-75.
- 5.2. Монтаж оборудования должен выполняться квалифицированным специалистом с соблюдением всех требований техники безопасности.
- 5.3. Внимательно изучите данное руководство и неукоснительно следуйте всем рекомендациям.
- 5.4. Перед монтажом убедитесь, что все элементы системы обесточены.
- 5.5. Если при включении изделие не заработало должным образом, воспользуйтесь таблицей возможных неисправностей. Если самостоятельно устранить неисправность не удалось, обесточьте изделие и свяжитесь с поставщиком.

6. ГАРАНТИЙНЫЕ ОБЯЗАТЕЛЬСТВА

- 6.1. Изготовитель гарантирует соответствие изделия требованиям действующей технической документации и обязательным требованиям государственных стандартов.
- 6.2. Гарантийный срок изделия — 60 месяцев с даты передачи потребителю, если иное не предусмотрено договором. Если дату передачи установить невозможно, гарантийный срок исчисляется с даты изготовления изделия.
- 6.3. В случае выхода изделия из строя потребитель вправе предъявить требования в течение гарантийного срока при наличии товарного или кассового чека, а также отметки о продаже в паспорте изделия.
- 6.4. Требования предъявляются по месту приобретения изделия.
- 6.5. Гарантийные обязательства не распространяются на изделия, имеющие механические повреждения или признаки нарушения потребителем правил хранения, транспортирования или эксплуатации.
- 6.6. Производитель вправе вносить в конструкцию изделия изменения, не ухудшающие качество изделия и его основные параметры.
- 6.7. Расходы на транспортировку вышедшего из строя изделия оплачиваются потребителем.

7. ТРАНСПОРТИРОВКА И ХРАНЕНИЕ

- 7.1. Размещение и крепление в транспортных средствах упакованных изделий должны обеспечивать их устойчивое положение, исключать возможность ударов друг о друга, а также о стенки транспортных средств.
- 7.2. После транспортировки при отрицательных температурах, перед включением, изделие должно быть выдержано в упаковке в нормальных условиях не менее 6 часов.
- 7.3. Изделия должны храниться в сухом помещении в заводской упаковке при температуре окружающей среды от 0 до +50 °С и влажности не более 70% при отсутствии в воздухе паров кислот, щелочей и других агрессивных примесей.

8. КОМПЛЕКТАЦИЯ

- 8.1. Источник питания — 1 шт.
- 8.2. Паспорт и краткая инструкция по эксплуатации — 1 шт.
- 8.3. Упаковка — 1 шт.

9. СВЕДЕНИЯ ОБ УТИЛИЗАЦИИ

- 9.1. По истечении срока службы (эксплуатации) изделие не представляет опасности для жизни, здоровья людей и окружающей среды.
- 9.2. Утилизация осуществляется в соответствии с требованиями действующего законодательства.

10. СВЕДЕНИЯ О РЕАЛИЗАЦИИ И СЕРТИФИКАЦИИ

- 10.1. Цена изделия договорная, определяется при заключении договора.
- 10.2. Предпродажной подготовки изделия не требуется.
- 10.3. Изделие сертифицировано согласно ТР ТС. Информация о сертификации нанесена на упаковку.

11. ИНФОРМАЦИЯ О ПРОИСХОЖДЕНИИ ТОВАРА

- 11.1. Изготовлено в КНР. Made in P.R.C.
- 11.2. Изготовитель: «Санрайз Холдингз (ГК) Лтд» (Sunrise Holdings (HK) Ltd).
Офис 901, 9 этаж, «Омега Плаза», 32, улица Дундас, Коулун, Гонконг, Китай.
Unit 901, 9/F, Omega Plaza, 32 Dundas Street, Kowloon, Hong Kong, China.
- 11.3. Импортер: ООО «Арлайт РУС», адрес: 101000, г. Москва, Уланский пер., д. 22, стр. 1, пом. I, этаж 5, офис 501.
- 11.4. Дату изготовления см. на корпусе изделия или упаковке.

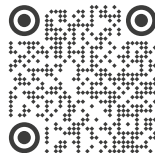
12. ОТМЕТКИ О ПРОДАЖЕ

Модель: _____

Дата продажи: _____

Продавец: _____ М. П.

Потребитель: _____



Более подробная информация
об источниках напряжения
представлена на сайте arlight.ru

ТР ТС 004/2011
ТР ТС 020/2011



Дополнение к артикулу в скобках, например, [1], [2], [B] означает наличие модификаций товара. Модификации отличаются незначительными улучшениями, не влияющими на основные свойства, параметры и внешний вид товара. Допускается прямая замена модификаций на основной артикул или наоборот без каких-либо условий.

