

Электронная документация

СВЕТОДИОДНЫЕ ЛЕНТЫ

Лента RT 2-5000 12V Cool 10K

ОПИСАНИЕ

- Гибкая лента ВАТ, светодиоды smd 2835, 60шт/м (300шт на 5м), белая плата 8мм, скотч 3М.
- Цвет ХОЛОДНЫЙ 10000-11000К (BIN ВАТ).
- Питание 12V, мощность 7.2 Вт/м (36 Вт на 5м), угол 120°, цветопередача CRI>85.
- Размеры 5000x8x1.8мм.
- Мин.отрезок 50мм, 3 шт светодиода.
- Пакет 5м.
- Цена за 1м.



7.2 Вт/м



12 В



60



IP20




8 мм

ПАРАМЕТРЫ

Артикул	023312	
Модель	Лента RT 2-5000 12V Cool 10K (2835, 300 LED, ВАТ)	
	для 1 м	для 5 м
Степень пылевлагозащиты	IP20	
Тип светодиода	SMD 2835	
Кол-во светодиодов	60 шт	300 шт
Минимальный отрезок	50 мм (3 светодиода)	
Гарантия	5 лет	

ОПТИЧЕСКИЕ

Цвет свечения	Холодный 10000К 	
Индекс цветопередачи, CRI	>80	
Угол излучения	120°	
Световой поток	760 лм	3800 лм

ЭЛЕКТРИЧЕСКИЕ

Напряжение питания	DC 12 В	
Максимальная мощность	7.2 Вт	36 Вт
Потребляемый ток	0.6 А	3 А

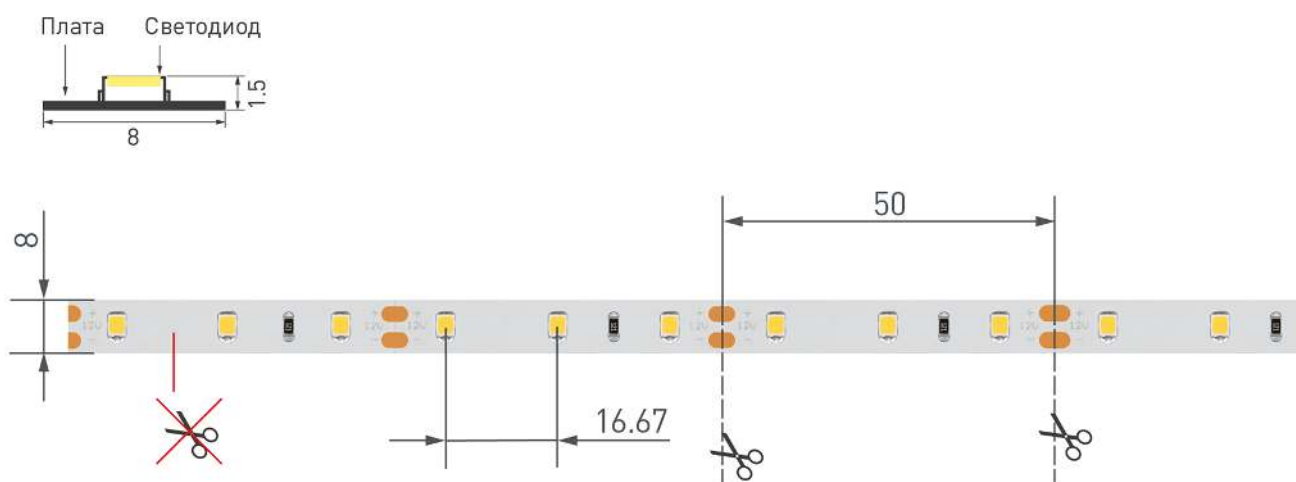
ЛОГИСТИЧЕСКИЕ

Длина	5 000 мм	
Ширина	8 мм	
Высота	1.5 мм	
Вес упаковки	130 г, катушка 5 м	

КЛИМАТИЧЕСКИЕ УСЛОВИЯ

Диапазон рабочих температур	-30... +45 °С	
-----------------------------	----------------------	--

КОНСТРУКТИВНЫЙ ЧЕРТЕЖ



Не допускается разрезать ленту в необозначенном месте.

Ленту можно разрезать только в обозначенных местах по линии между контактными площадками для пайки.

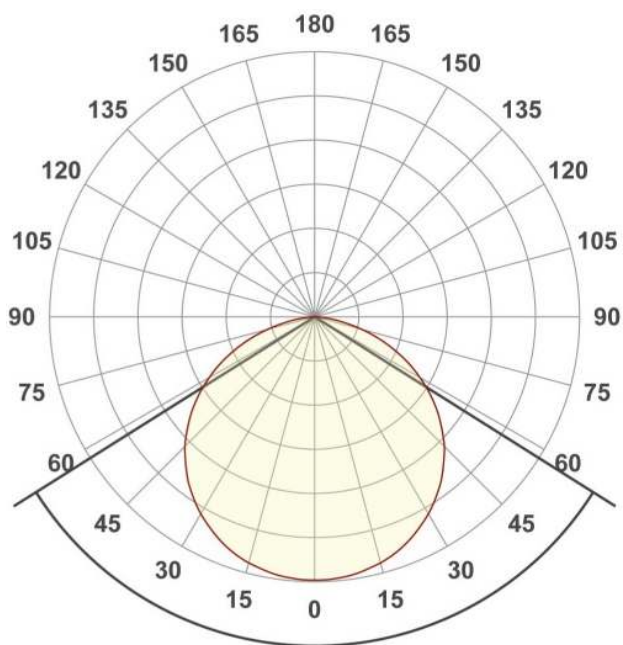
ФОТОМЕТРИЯ

ДИАГРАММА ОСВЕЩЕННОСТИ



КСС (КРИВАЯ СИЛЫ СВЕТА)

120°



РЕКОМЕНДАЦИИ ПО ПОДКЛЮЧЕНИЮ И УСТАНОВКЕ

Максимальная длина подключения ленты – 5 м (1 катушка).



Схема 1. Подключение нескольких светодиодных лент с одной стороны.

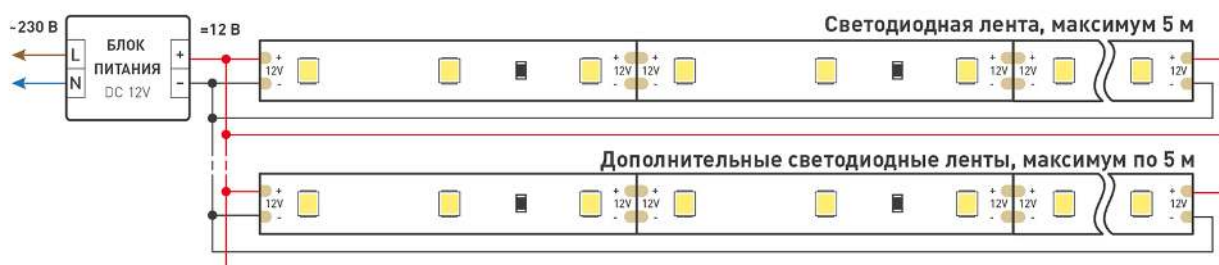


Схема 2. Подключение нескольких светодиодных лент с двух сторон.

Рекомендуется использовать для обеспечения равномерного свечения ленты по всей длине.

КАК СГИБАТЬ ЛЕНТУ

Правильный изгиб ленты. Минимальный радиус изгиба указан в инструкции к ленте.



Внимание!

Ленту нельзя изгибать в горизонтальной плоскости, перекручивать, растягивать, изламывать или сгибать под прямым углом. Не допускается подвешивать к ленте любые предметы или грузы.



Не складывать



Не скручивать



Не сгибать под прямым углом



Не перекручивать

СОПУТСТВУЮЩИЕ ТОВАРЫ

Приобретаются отдельно



Артикул 012082

Алюминиевый анодированный узкий профиль с фланцем, без экрана, для светодиодной ленты, линейки. Может использоваться с матовым или прозрачным экраном (рассеивателем) и заглушками.



Артикул 012094

Алюминиевый квадратный профиль, без экрана, для светодиодной ленты, линейки. Может использоваться с матовым или прозрачным экраном (рассеивателем) держателями и заглушками.



Артикул 020896

Алюминиевый профиль, анодированный в ЧЁРНЫЙ цвет (матовый). Для светодиодных лент и линеек шириной до 11мм.



Артикул 013874

Алюминиевый анодированный профиль в комплекте со вставкой, позволяющей регулировать угол освещения 10-30-60-90 градусов при использовании с 013658/020918 Экран с линзой.



Артикул 023716

Накладной профиль 16x7 мм. Для лент и линеек шириной до 10мм. Анодированный алюминий. Длина 2000мм. Экран и заглушки поставляются отдельно. Размеры 16*7*2000мм.



Артикул 019327

Компактный угловой профиль 15x15 мм с широкой площадкой для ленты до 15мм. Анодированный алюминий. Длина 2000мм. Цена за 1м. Экраны, заглушки отдельно.

АКСЕССУАРЫ

Приобретаются отдельно



Артикул 023943

Одиночный коннектор (без провода) для соединения 2-х отрезков открытых светодиодных одноцветных лент (3528, 2835) шириной 8мм. Материал - пластик.



Артикул 023944

Одиночный коннектор с проводом 15см для подключения питания к открытым светодиодным одноцветным лентам (3528, 2835) шириной 8мм. Максимальный допустимый ток 3А, напряжение до 50 В.



Артикул 026348

Шлейф для питания и управления одноцветными светодиодными лентами. 2 проводника, калибр проводника 18AWG, сечение проводника 0.84 мм², материал проводника - лужёная медь.



Артикул 026349

Шлейф для питания и управления одноцветными светодиодными лентами. 2 проводника, калибр проводника 20AWG, сечение проводника 0.52 мм², материал проводника - лужёная медь.

УПАКОВКА

