

ПУЛЬТ SR-2833TS BLACK

- DIM
- 1 зона
- Для серии SR-1009



1. ОСНОВНЫЕ СВЕДЕНИЯ

- 1.1. Пульт предназначен для управления одноцветной светодиодной лентой, светодиодными светильниками, линейными прожекторами и другими светодиодными источниками света.
- 1.2. Управление осуществляется с помощью универсальных контроллеров и диммеров серии SR-1009 (приобретаются отдельно). Связь пульта с контроллерами радиочастотная.
- 1.3. Позволяет включать и выключать свет, а также регулировать его яркость.
- 1.4. Управление неограниченным числом контроллеров в зоне приема радиосигнала.
- 1.5. Возможность совместного управления от настенных панелей, пультов ДУ и мобильных устройств на базе iOS и Android (при использовании специализированного конвертера SR-2818WiTR).
- 1.6. Удобное сенсорное управление, стильный и современный дизайн.

2. ОСНОВНЫЕ ТЕХНИЧЕСКИЕ ХАРАКТЕРИСТИКИ

2.1. Основные технические характеристики

Напряжение питания	6 В (CR2025 – 2 шт.)
Тип связи с контроллером	RF (радиочастотный)
Количество зон управления	1 зона
Степень защиты от внешних воздействий	IP20
Температура окружающего воздуха	-20... +40 °С
Габаритные размеры	141×35×8 мм

2.2. Совместимые контроллеры и диммеры

Модель	Входное напряжение	Выходной ток	Выходная мощность	Тип выхода
SR-1009FA-1	DC 12–36 В	4×5 А	4×(60–180) Вт	Источник напряжения
SR-1009P	DC 12–36 В	4×5 А	4×(60–180) Вт	Источник напряжения
SR-1009FAWP	DC 12–36 В	4×5 А	4×(60–180) Вт	Источник напряжения
SR-1009LC-RGB	DC 12–24 В	3×5 А	3×(60–120) Вт	Источник напряжения
SR-1009EA	DC 12–36 В	4×8 А	4×(96–192) Вт	Источник напряжения
SR-1009CS	DC 12–36 В	1×8 А	1×(96–288) Вт	Источник напряжения
SR-1009FA3	DC 12–36 В	4×350 мА	4×(4,2–12,6) Вт	Источник тока
SR-1009FA7	DC 12–36 В	4×700 мА	4×(8,4–25,2) Вт	Источник тока
SR-2817	AC 220 В	–	–	DMX [8 зон по 4 адр.]
SR-2817WI	AC 220 В	–	–	DMX [8 зон по 4 адр.]
SR-2818WiTR	DC 12–24 В	–	–	Wi-Fi

Примечание. Список совместимых устройств регулярно обновляется. Информация о новых моделях представлена на сайте arlight.ru.

3. УСТАНОВКА, ПОДКЛЮЧЕНИЕ И УПРАВЛЕНИЕ

ВНИМАНИЕ!
Во избежание поражения электрическим током перед началом работ отключите электропитание. Все работы должны проводиться только квалифицированным специалистом.

- 3.1. Извлеките пульт из упаковки и убедитесь в отсутствии механических повреждений.
- 3.2. Откройте отсек с элементами питания (Рис. 1) и удалите защитную пленку. При замене элементов питания соблюдайте полярность.



Рис. 1. Установка элемента питания.

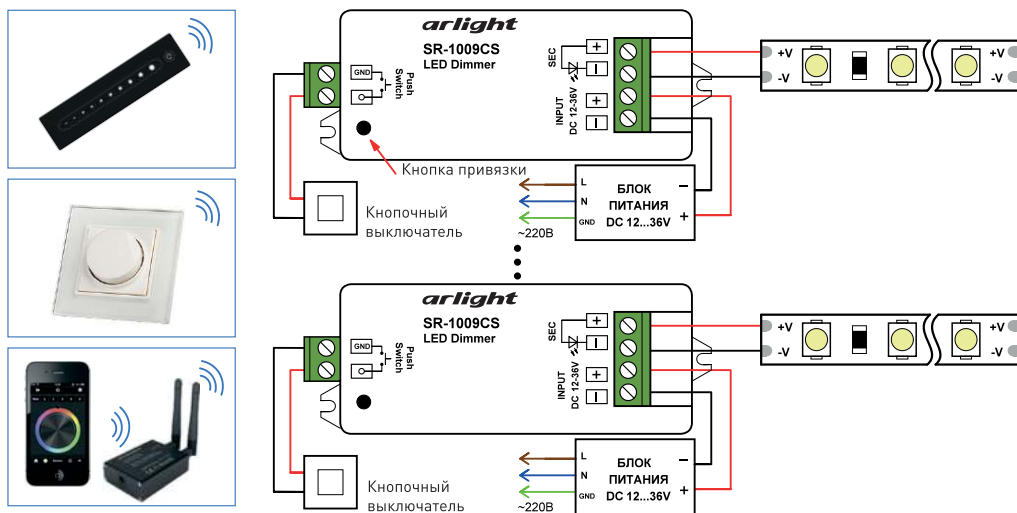


Рис.2. Схема подключения оборудования на примере диммера SR-1009CS.

- 3.3. Закрепите диммер или контроллер, используемый совместно с пультом, в месте установки.
- 3.4. Подключите диммеры и светодиодную ленту (см. инструкцию к используемому контроллеру или диммеру). Пример подключения диммеров приведен на Рис. 2.
- 3.5. Убедитесь, что схема собрана правильно, везде соблюдена полярность подключения, провода нигде не замыкаются.
- 3.6. Включите питание диммеров.
- 3.7. Выполните привязку:
 - Включите пульт, коснувшись кнопки включения.
 - Коротко нажмите кнопку привязки на диммере.
 - Проведите пальцем по сенсорной шкале выбора яркости.
 - Подключенная к контроллеру светодиодная лента мигнет, что будет означать успешную привязку.
- 3.8. Проверьте управление лентой с пульта.
 - Включите свет.
 - Измените яркость свечения.
- 3.9. Для очистки памяти диммера и отмены привязки всех пультов ДУ и панелей управления, нажмите и держивайте кнопку привязки на контроллере более 5 секунд.



Рис. 3. Управление.



- 3.10. Для привязки других диммеров к пульту повторите операцию привязки для каждого диммера.
- 3.11. К пульту можно привязать неограниченное количество диммеров. Управляться все привязанные диммеры будут одновременно. Диммеры должны находиться в радиусе действия пульта.
- 3.12. К одному диммеру может быть привязано до 8 пультов ДУ или панелей управления (см. инструкции к используемому оборудованию).

4. ОБЯЗАТЕЛЬНЫЕ ТРЕБОВАНИЯ И РЕКОМЕНДАЦИИ ПО ЭКСПЛУАТАЦИИ

- 4.1. Соблюдайте условия эксплуатации оборудования:
 - эксплуатация только внутри помещений;
 - температура окружающего воздуха от -20 до +40 °С;
 - относительная влажность воздуха не более 90% при 20 °С, без конденсации влаги;
 - отсутствие в воздухе паров и примесей агрессивных веществ (кислот, щелочей и пр.).
- 4.2. Не оставляйте пульт вблизи нагревательных приборов или горячих поверхностей, а также на солнце.
- 4.3. Не допускайте попадания воды или воздействия конденсата на устройство.
- 4.4. Не допускайте падения пульта, воздействия ударов и вибрации.
- 4.5. Соблюдайте полярность при установке элементов питания.
- 4.6. Перед включением системы убедитесь, что схема собрана правильно, соединения выполнены надежно, замыкания отсутствуют. Замыкание в проводах может привести к отказу оборудования.
- 4.7. Возможные неисправности и методы их устранения:

Неисправность	Причина	Метод устранения
Управление с пульта не выполняется.	Пульт не привязан к диммеру.	Выполните привязку согласно инструкции.
	Разрядились элементы питания.	Замените элементы питания. Соблюдайте полярность установки.
	Слишком большая дистанция между пультом и диммером.	Подойдите ближе к диммеру.
Пульт работает нестабильно, дистанция управления сократилась.	Батарея имеет низкий уровень заряда.	Замените батарею.
	Неустойчивый прием сигнала из-за наличия радиопомех.	Устраните источник радиопомех.
	Уровень радиосигнала снижен за счет экранирования различными конструкциями.	Перенесите контроллер в место с наилучшим приемом радиосигнала.

5. ТРЕБОВАНИЯ БЕЗОПАСНОСТИ

- 5.1. Конструкция изделия удовлетворяет требованиям электро- и пожарной безопасности по ГОСТ 12.2.007.0-75.
- 5.2. Монтаж оборудования должен выполняться квалифицированным специалистом с соблюдением всех требований техники безопасности.
- 5.3. Внимательно изучите инструкцию по монтажу и установке и неукоснительно следуйте всем требованиям и рекомендациям.
- 5.4. Перед монтажом убедитесь, что все оборудование обесточено.
- 5.5. Если при включении изделие не заработало должным образом, воспользуйтесь таблицей возможных неисправностей. Если самостоятельно устранить неисправность не удалось, обесточьте изделие и свяжитесь с поставщиком.

6. ГАРАНТИЙНЫЕ ОБЯЗАТЕЛЬСТВА

- 6.1. Изготовитель гарантирует соответствие изделия требованиям действующей технической документации и обязательным требованиям государственных стандартов.
- 6.2. Гарантийный срок изделия — 36 месяцев с даты передачи потребителю, если иное не предусмотрено договором. Если дату передачи установить невозможно, гарантийный срок исчисляется с даты изготовления изделия.
- 6.3. В случае выхода изделия из строя потребитель вправе предъявить требования в течение гарантийного срока при наличии товарного или кассового чека, а также отметки о продаже в паспорте изделия.
- 6.4. Требования предъявляются по месту приобретения изделия.

- 6.5. Гарантийные обязательства не распространяются на изделия, имеющие механические повреждения или признаки нарушения потребителем правил хранения, транспортирования или эксплуатации.
- 6.6. Производитель вправе вносить изменения в конструкцию изделия и встроенное программное обеспечение (прошивку), не ухудшающие качество изделия и его основные параметры.
- 6.7. Расходы на транспортировку вышедшего из строя изделия оплачиваются потребителем.

7. ТРАНСПОРТИРОВАНИЕ И ХРАНЕНИЕ

- 7.1. Размещение и крепление в транспортных средствах упакованных изделий должны обеспечивать их устойчивое положение, исключать возможность ударов друг о друга, а также о стенки транспортных средств.
- 7.2. После транспортировки при отрицательных температурах, перед включением, изделие должно быть выдержано в упаковке в нормальных условиях не менее 6 часов.
- 7.3. Изделия должны храниться в сухом помещении в заводской упаковке при температуре окружающей среды от 0 до +50 °С и влажности не более 70% при отсутствии в воздухе паров кислот, щелочей и других агрессивных примесей.

8. КОМПЛЕКТАЦИЯ

- 8.1. Пульт ДУ — 1 шт.
- 8.2. Держатель пульта — 1 шт.
- 8.3. Паспорт и краткая инструкция по эксплуатации — 1 шт.
- 8.4. Упаковка — 1 шт.

9. СВЕДЕНИЯ ОБ УТИЛИЗАЦИИ

- 9.1. По истечении срока службы (эксплуатации) изделие не представляет опасности для жизни, здоровья людей и окружающей среды.
- 9.2. Утилизация осуществляется в соответствии с требованиями действующего законодательства.

10. СВЕДЕНИЯ О РЕАЛИЗАЦИИ И СЕРТИФИКАЦИИ

- 10.1. Цена изделия договорная, определяется при заключении договора.
- 10.2. Предпродажной подготовки изделия не требуется.
- 10.3. Изделие сертифицировано согласно ТР ТС. Информация о сертификации нанесена на упаковку.

11. ИНФОРМАЦИЯ О ПРОИСХОЖДЕНИИ ТОВАРА

- 11.1. Изготовлено в КНР.
- 11.2. Изготовитель/Manufacturer: «Санрайз Холдингз (ГК) Лтд» (Sunrise Holdings (HK) Ltd).
Офис 901, 9 этаж, «Омега Плаза», 32, улица Дундас, Коулун, Гонконг, Китай.
Unit 901, 9/F, Omega Plaza, 32 Dundas Street, Kowloon, Hong Kong, China
- 11.3. Импортер: ООО «Арлайт РУС», адрес: 101000, г. Москва, Уланский пер., д. 22, стр. 1, пом. I, этаж 5, офис 501.
- 11.4. Дату изготовления см. на корпусе устройства или упаковке.

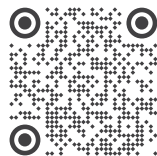
12. ОТМЕТКА О ПРОДАЖЕ

Модель: _____

Дата продажи: _____

Продавец: _____ МП

Потребитель: _____



Более подробная информация
представлена на сайте arlight.ru



Дополнение к артикулу в скобках, например, [1], [2], [B] означает наличие модификаций товара. Модификации отличаются незначительными улучшениями, не влияющими на основные свойства, параметры и внешний вид товара. Допускается прямая замена модификаций на основной артикул или наоборот без каких-либо условий.

