



Электронная документация

ПРОФИЛЬ С ЭКРАНОМ ALU-ROUND-2000 ANOD+LEN30

ОПИСАНИЕ

- Накладной алюминиевый профиль с прозрачным выпуклым экраном-линзой в комплекте.
- Массивное основание профиля позволяет использовать его с мощными светодиодными лентами и линейками.
- Заглушки и другие дополнительные аксессуары поставляются отдельно.

ПРИМЕНЕНИЕ

- Декоративная подсветка.
- Подсветка мебели и других элементов интерьера.
- Для лент и линеек шириной до 12 мм.



12 мм




Накладной



Серебристый

ПАРАМЕТРЫ ПРОФИЛЯ

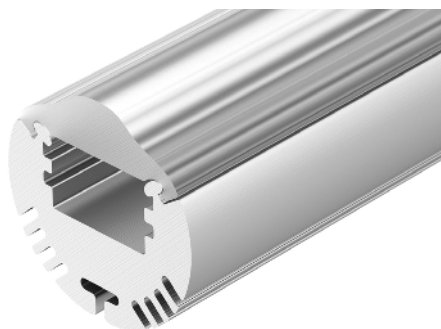
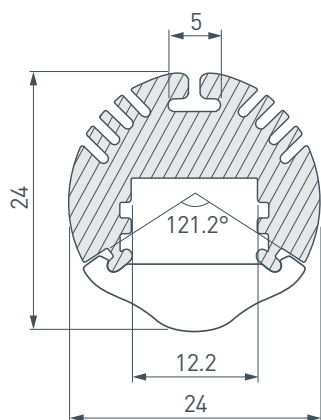
Артикул	015527
Модель	ALU-ROUND-2000 ANOD+LEN30
Цвет	 серебристый
Покрытие	анодированное
Форма (сечение)	круглая
Назначение	для круглых светильников
Размеры профиля	Ø24×2000 мм
Ширина площадки для лент	12.2 мм
Рассеиваемая (отводимая) тепловая мощность* на 1 м	20 Вт

ПАРАМЕТРЫ ЭКРАНА

Материал	прозрачный поликарбонат (PC)
Светопропускание	91%

* При использовании светодиодных лент и линеек.

ЧЕРТЕЖ

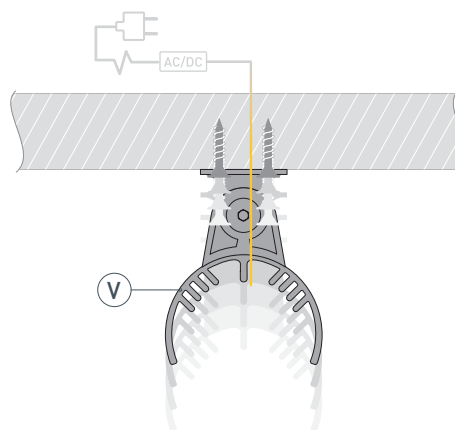


РУКОВОДСТВО ПО МОНТАЖУ ПРОФИЛЯ

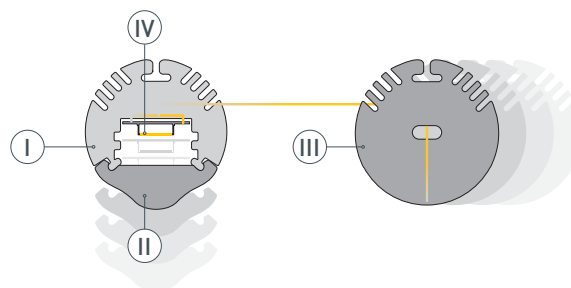
Установка профиля на поворотные держатели
Необходимые компоненты:



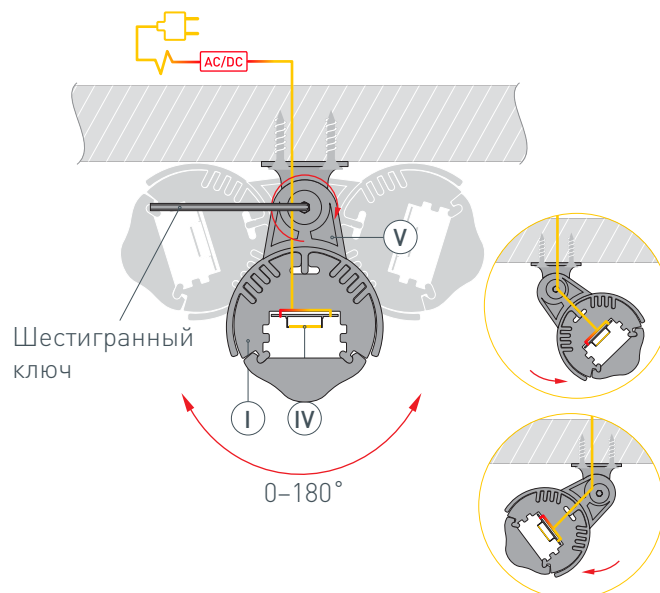
- 1** / Закрепите поворотные держатели (V) на поверхности и выведите кабель от источника питания для светодиодной ленты.



- 2** / Перед приклеиванием светодиодной ленты (IV) рекомендуется обезжирить поверхность профиля (I). Установите светодиодную ленту (IV) на профиль (I) и пропустите кабель питания светодиодной ленты через отверстие в заглушке (III). Максимально допустимая для подключения длина отрезка светодиодной ленты указана в инструкции к светодиодной ленте. Установите на профиль (I) заглушки (III) и экран (II).

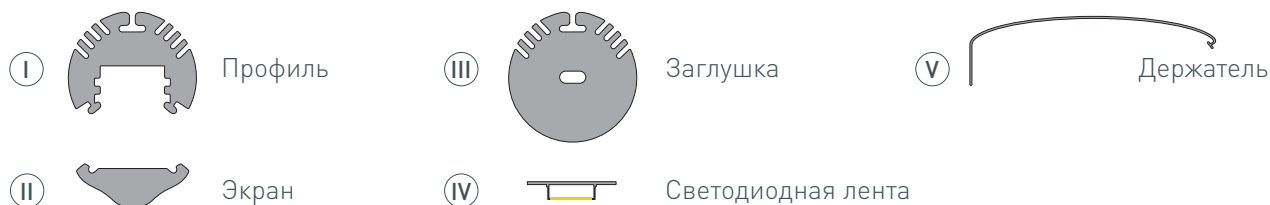


- 3** / Установите профиль (I) в держатели (V). Подключите светодиодную ленту (IV) к источнику питания, строго соблюдая полярность, обозначенную на плате светодиодной ленты. Для обеспечения равномерного свечения ленты по всей длине рекомендуется подавать питание на светодиодную ленту с двух сторон. Чтобы отрегулировать положение профиля (I) в держателе (V) в диапазоне от 0° до 180°, используйте шестигранный ключ.

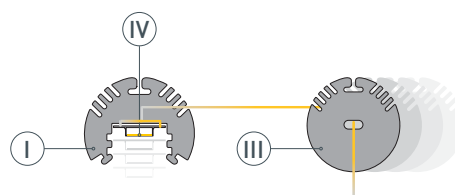


РУКОВОДСТВО ПО МОНТАЖУ ПРОФИЛЯ

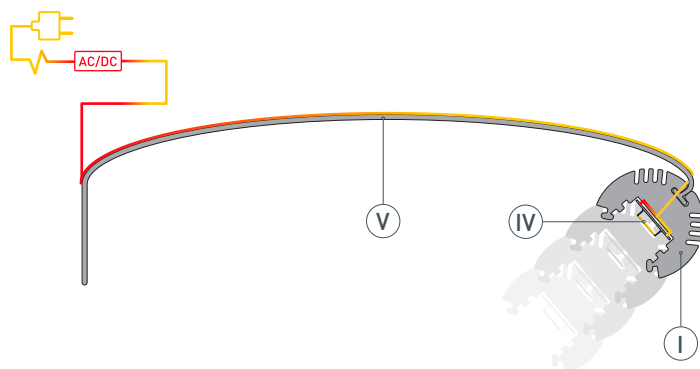
Установка профиля на настенные держатели Art/Wall-arm*
Необходимые компоненты:



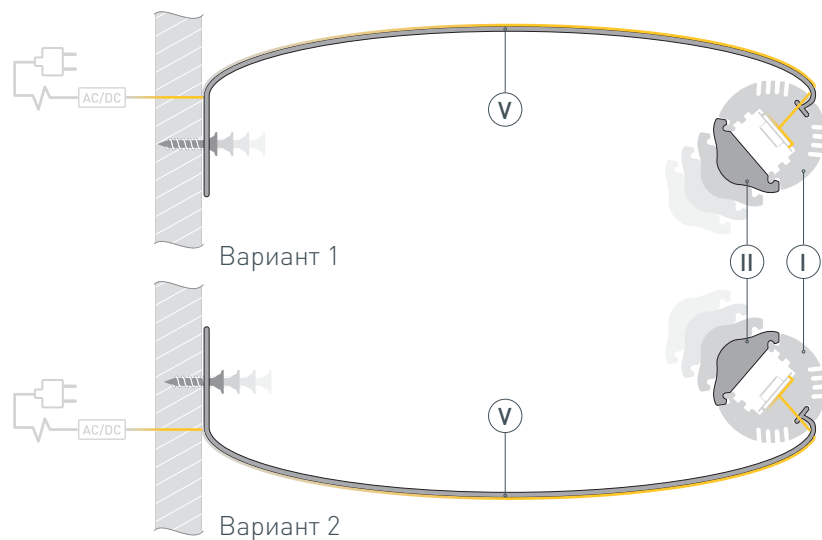
- 1** / Перед приклеиванием светодиодной ленты (IV) рекомендуется обезжирить поверхность профиля (I). Установите светодиодную ленту (IV) на профиль (I). Протяните кабель питания от светодиодной ленты через отверстие в заглушке (III) либо через отверстие в профиле (I) (предварительно подготовленное). Максимально допустимая для подключения длина отрезка светодиодной ленты указана в инструкции к светодиодной ленте. Установите на профиль (I) заглушки (III).



- 2** / Установите держатель (V) в паз профиля (I) и переместите его в центр профиля (I). Расположите кабель питания светодиодной ленты (IV) в канале держателя (V). Проверьте работу оборудования: для этого подключите светодиодную ленту (IV) к источнику питания, строго соблюдая полярность, обозначенную на плате светодиодной ленты. Для обеспечения равномерного свечения ленты по всей длине рекомендуется подавать питание на светодиодную ленту с двух сторон.



- 3** / В зависимости от необходимого направления света разместите держатель (V) с профилем (I) на поверхности и зафиксируйте. Установите на профиль (I) экран (II).



* Продемонстрирован монтаж с использованием держателя Art. Принцип монтажа с держателем Wall-arm аналогичен представленному.

СОПУТСТВУЮЩИЕ ТОВАРЫ И АКСЕССУАРЫ

Приобретаются отдельно

Заглушка



015523
ALU для ALU-ROUND глухая

Заглушка



015520
ALU для ALU-ROUND с отверстием

Держатель



015533
В шкаф для ALU-ROUND

Держатель



015529
Настенный Art для ALU-ROUND

Держатель



015535
Настенный Wall-arm для ALU-ROUND

Держатель



015522
Поворотный 0-180 град. для ALU-ROUND

Держатель



015532
Прямой для ALU-ROUND