



Электронная документация

## АЛЮМИНИЕВЫЙ ПРОФИЛЬ

### S2-LINIA69-F-2500 SEAMLESS ANOD

### ОПИСАНИЕ

- Встраиваемый профиль с накладным фланцем для линейных светильников.
- Экраны, заглушки и другие дополнительные аксессуары поставляются отдельно.

### ПРИМЕНЕНИЕ

- Создание основного или дополнительного освещения.
- Встраивается в паз.
- Для светодиодных лент шириной до 34 мм.



34 мм




Встраиваемый



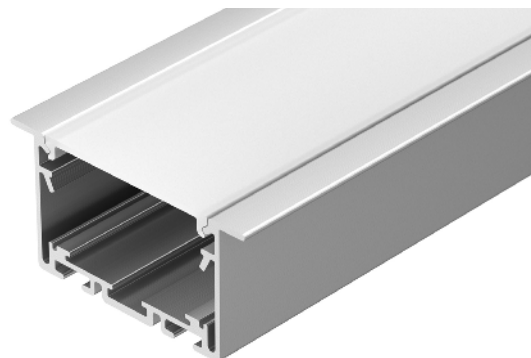
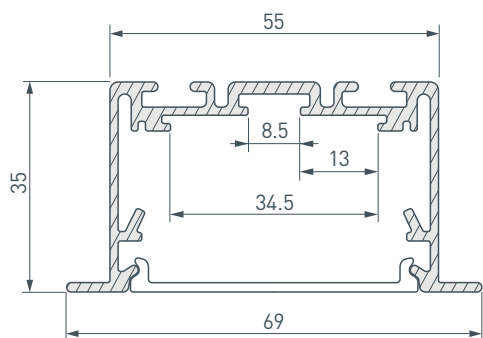
Серебристый

### ПАРАМЕТРЫ

Артикул	<b>029470</b>
Модель	<b>S2-LINIA69-F-2500 SEAMLESS ANOD</b>
Цвет	 <b>серебристый</b>
Покрытие	<b>анодированное</b>
Форма (сечение)	<b>с фланцем</b>
Назначение	<b>для прямоугольных светильников</b>
Размеры профиля	<b>2500×69×35 мм</b>
Ширина площадки для лент	<b>34.5 мм</b>
Рассеиваемая (отводимая) тепловая мощность* на 1 м	<b>52 Вт</b>

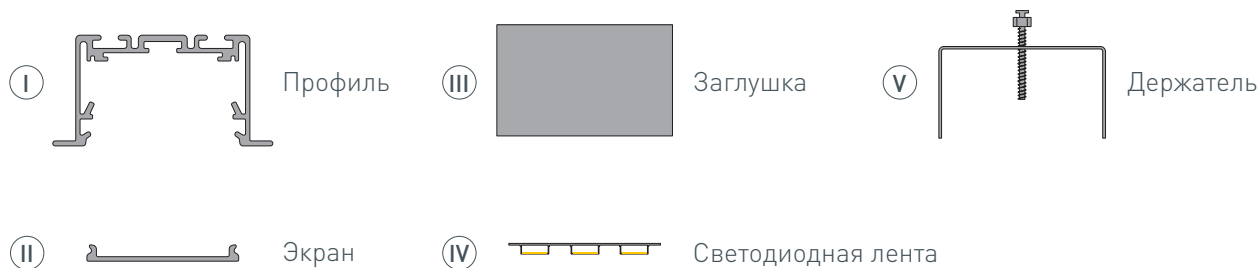
\* При использовании светодиодных лент и линеек.

# ЧЕРТЕЖ

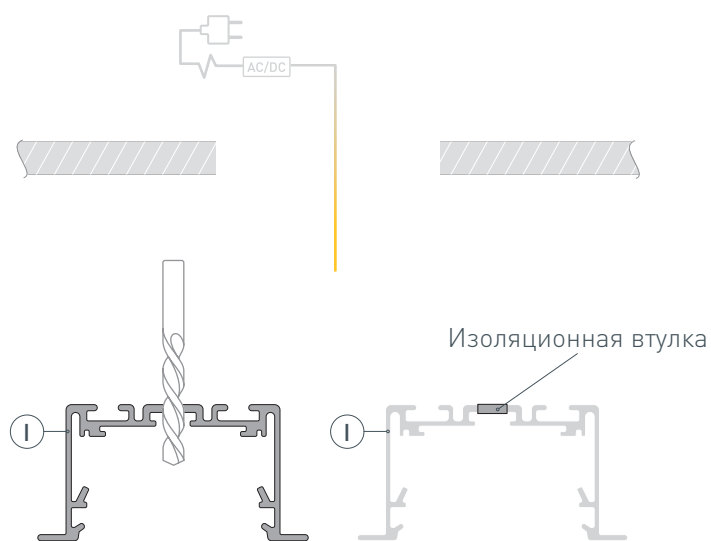


# РУКОВОДСТВО ПО МОНТАЖУ ПРОФИЛЯ

Необходимые компоненты:



- 1 /** Подготовьте на поверхности паз для установки профиля I. Выведите кабель от источника питания для светодиодной ленты на поверхность. Просверлите отверстия в профиле I для крепления профиля и для вывода кабеля от источника питания для светодиодной ленты. Установите и зафиксируйте проходную изоляционную втулку в профиле I в отверстии для кабеля от источника питания для светодиодной ленты.



- 2 /** Установите на профиль I заглушки III. Затем установите держатели V, как показано на рисунке 1.

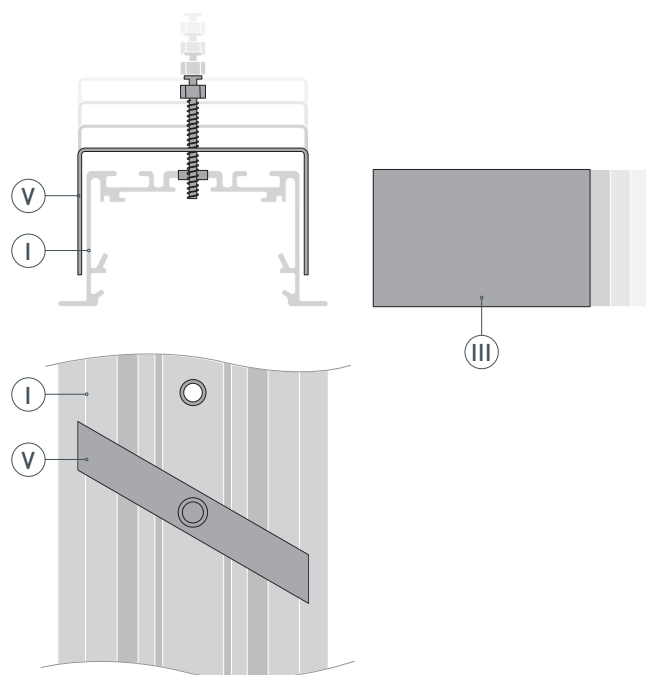


Рисунок 1. Профиль с держателем, вид сверху

- 3 /** Проведите кабель от источника питания для светодиодной ленты через изоляционную втулку в профиле **I** и установите профиль **I** в паз на поверхности. Чтобы зафиксировать профиль **I** на поверхности, поверните держатель **V** таким образом, чтобы его ребра уперлись в боковые стенки профиля (рисунок 2). Положение держателей **V** зафиксируйте с помощью винтов из комплекта.

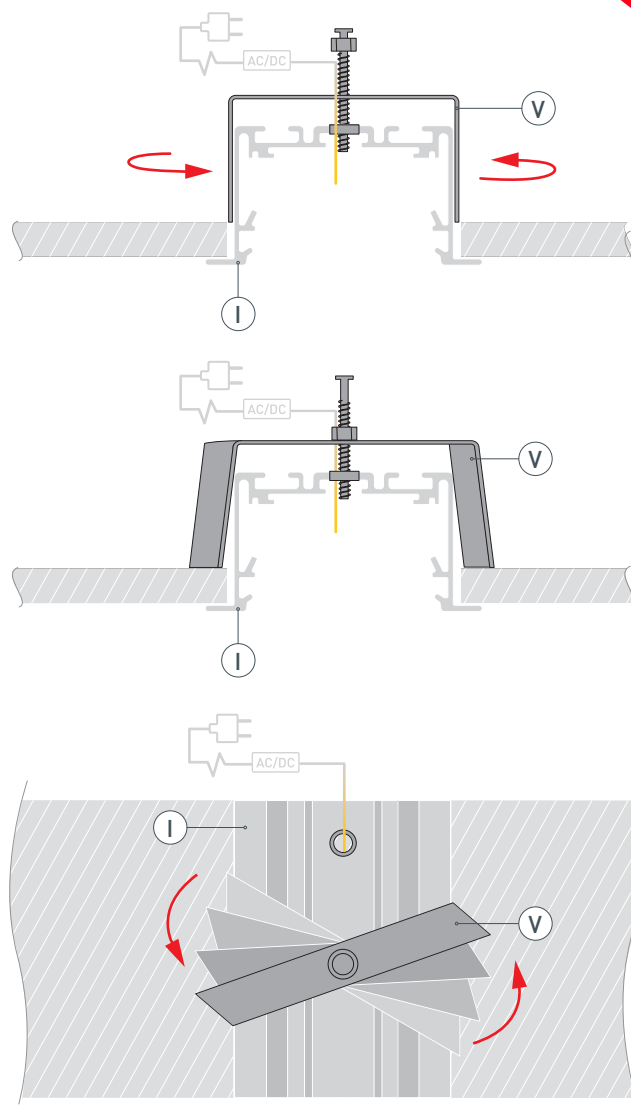
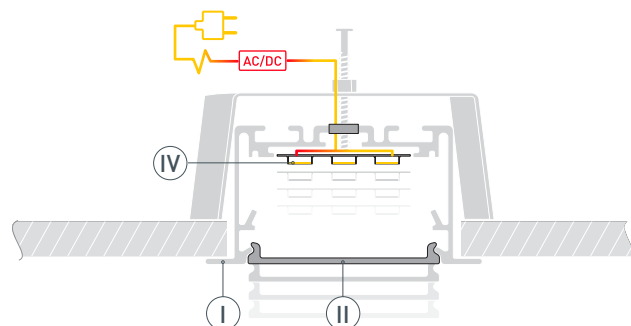


Рисунок 2. Фиксация держателя, вид сверху

- 4 /** Перед приклеиванием светодиодной ленты рекомендуется обезжирить поверхность профиля **I**. Установите и подключите светодиодную ленту **IV** к источнику питания, строго соблюдая полярность, обозначенную на плате светодиодной ленты **IV**. Максимально допустимая для подключения длина отрезка светодиодной ленты указана в инструкции к светодиодной ленте. Для обеспечения равномерного свечения ленты по всей длине рекомендуется подавать питание на светодиодную ленту с двух сторон. Затем установите экран **II**.



## СОПУТСТВУЮЩИЕ ТОВАРЫ И АКСЕССУАРЫ

Приобретаются отдельно

Экран



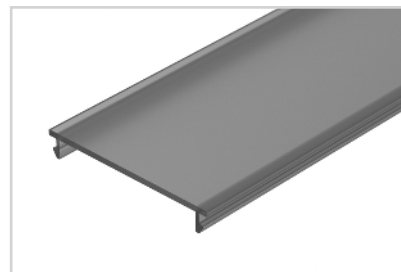
**032870**  
SL-SEAMLESS-2500 OPAL

Экран



**029439**  
SL-SEAMLESS-10m OPAL FLEX

Экран



**029495**  
SL-SEAMLESS-2500 OPAL-PM BLACK

Заглушка



**029508**  
SL-LINIA55-FANTOM SEAMLESS глухая

Соединитель



**029506**  
SL-LINE, S2-LINE SEAMLESS

Держатель



**021193**  
S2-LINIA69-F Set