



## СВЕТИЛЬНИКИ ALT-RAY-R89

### ПРИМЕНЕНИЕ

- Предназначены для ландшафтного освещения парковых и садовых дорожек, придомовых территорий, а также декоративной подсветки фасадов.

### ОСОБЕННОСТИ

- Поворотная конструкция позволяет регулировать направление света в диапазоне 135°.
- Узкий угол излучения дает возможность решать задачу точечного освещения объектов.
- Возможна установка в грунт или монтаж на поверхность при помощи дополнительных аксессуаров — основания-пики или круглого основания (приобретаются отдельно).
- Ударопрочный корпус со степенью пылевлагозащиты IP67 рассчитан на длительное использование на открытом воздухе и обеспечивает надежную работу в неблагоприятных условиях.

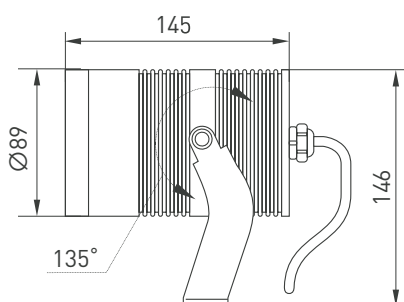


Рис. 1. Чертеж и габаритные размеры

### ПАРАМЕТРЫ

Напряжение питания	AC 230 В
Частота питающей сети	50/60 Гц
Мощность, потребляемая от сети AC 230 В	25 Вт
Индекс цветопередачи	CRI>80
Угол излучения	24°
Угол регулировки наклона светового потока	135°
Степень пылевлагозащиты	IP67
Степень защиты от механических воздействий	IK04
Класс защиты от поражения электрическим током	I
Нагрузочная способность	220 кг
Рабочая температура	-40... +60 °C
Габаритные размеры	Ø89×145 мм
Вес, нетто	1.37 кг
Кабель для подключения к сети	длина 1 м, 3×1 мм <sup>2</sup> , резиновая оболочка
Гарантийный срок	36 мес



## МОДЕЛИ

Артикул	Модель	Световой поток	Цветовая температура*	Цвет свечения
026448	ALT-RAY-R89-25W Warm3000	1965 лм	3000 К	Белый теплый, аналогичный лампе накаливания
029699	ALT-RAY-R89-25W Day4000	2100 лм	4000 К	Белый дневной, для жилых помещений
030342	ALT-RAY-R89-25W White6000	2100-2300 лм	6000 К	Белый чистый, для офисов и магазинов

\* Указано типовое значение.

## УСТАНОВКА И ПОДКЛЮЧЕНИЕ

- Извлеките светильник из упаковки и убедитесь в отсутствии механических повреждений.
- Присоедините провода питания светильника к обесточенной сети АС 230 В. Соблюдайте порядок подключения и маркировку проводов: желто-зеленый — РЕ, «защитное заземление»; коричневый — L, «фаза»; синий — N, «ноль».
- Включите светильник и проверьте его работоспособность.
- Установите светильник. Допускается как непосредственное крепление светильника на поверхность, так и с помощью дополнительных аксессуаров: поворотного основания (ALT-BASE-R75) и основания для установки в грунт (ALT-SPIKE-210).
- Отрегулируйте направление светового потока светильника.



Рис. 2. Основание для установки на поверхность (ALT-BASE-R75, арт. 024890).



Рис. 3. Основание для установки в грунт (ALT-SPIKE-210, арт. 024889).