

Электронная документация

ГЕРМЕТИЧНЫЙ УПРАВЛЯЕМЫЙ RGB-МОДУЛЬ

VISOR-SPI-5060-6-24V RGB 120deg

ОПИСАНИЕ

- Герметичный управляемый RGB-модуль с держателем. 6 светодиодов SMD 5060, управляется SPI-контроллером и совместим с любым оборудованием, поддерживающим микросхему RT16703. Есть функция обхода пикселя, вышедшего из строя.
- Для удобства монтажа в комплект входит инжектор питания; на концах цепи модулей герметичные коннекторы Male и Female.
- Широкий выбор методов инсталляции позволяет закрепить модули на любых поверхностях и формах конструкций.

ПРИМЕНЕНИЕ

- Управляемые модули предназначены для использования в архитектурном дизайне, рекламной и медиаиндустрии: создание медиафасадов, рекламных конструкций, декоративного освещения и подсветки любой сложности.



1.5 Вт



24 В



240 мм



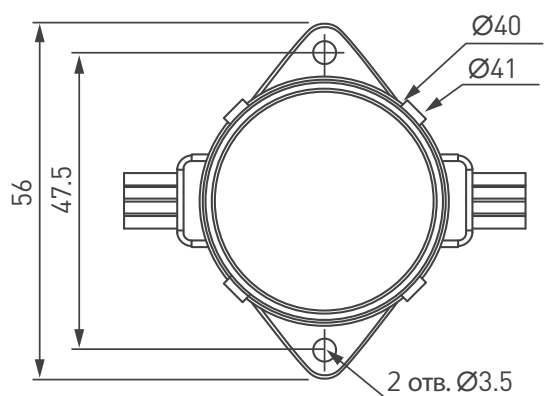
IP68

ПАРАМЕТРЫ

Артикул	029379
Модель	VISOR-SPI-5060-6-24V RGB 120deg
Цвет	 RGB
Длина волны	R-625 нм; G-525 нм; B-470 нм
Тип светодиодов	SMD 5060
Количество светодиодов	6 шт.
Угол излучения	120°
Напряжение питания	DC 24 В
Мощность	1.5 Вт
Количество модулей в цепи	20 шт.
Длина провода между модулями	200 мм
Расстояние между центрами модулей	240 мм
Тип микросхем	RT16703
Размер	Ø40×56×11.2 мм
Степень пылевлагозащиты	IP68
Диапазон рабочих температур окружающей среды	-30... +55 °С

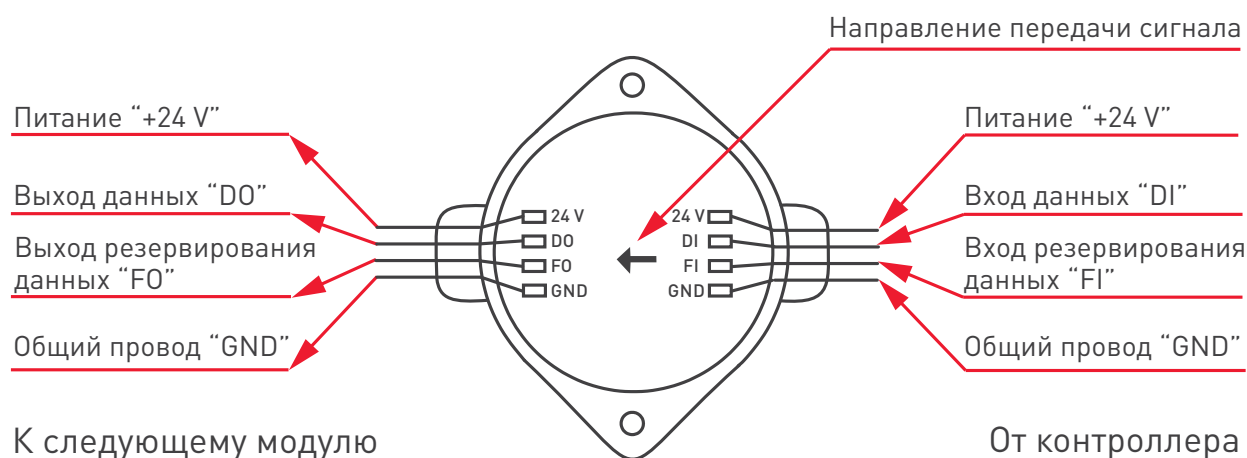
Гарантийный срок изделия – 24 месяца со дня передачи потребителю, если иное не предусмотрено договором.

КОНСТРУКТИВНЫЙ ЧЕРТЕЖ



РЕКОМЕНДАЦИИ ПО ПОДКЛЮЧЕНИЮ И УСТАНОВКЕ

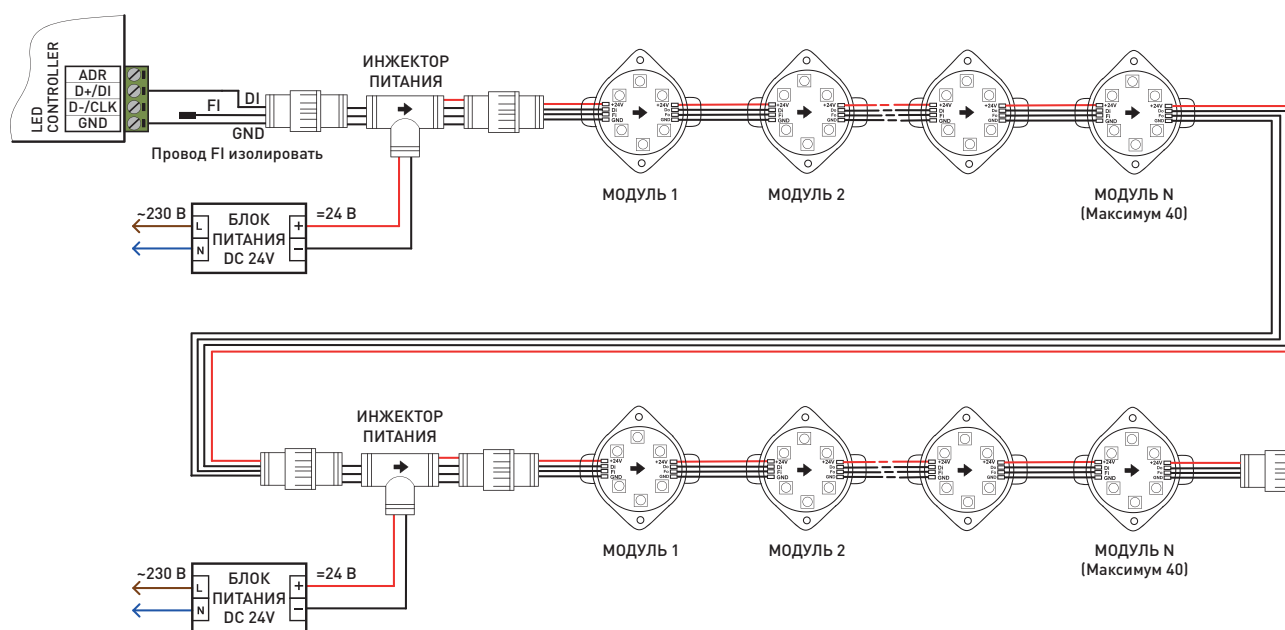
⚠ ВНИМАНИЕ! Максимальное количество модулей, подключаемых в одной группе, – 40 штук.



Расположение и назначение выводов модулей.

Рекомендации по монтажу модулей:

- Перед фрезеровкой (сверлением) отверстий для монтажа модулей рекомендуем измерить фактические размеры корпусов изделий для достижения максимально плотной посадки модулей.
- Места соединения проводов и оголенные провода следует тщательно герметизировать нейтральным силиконовым герметиком с последующей установкой термоусаживаемой трубки для обеспечения полной герметичности.
- Не допускается использование кислотных и других химически активных герметизирующих или клеящих составов для фиксации модулей и изоляции мест соединений и оголенных проводов.
- Тип и сечение проводов должны соответствовать требованиям надежности и безопасной эксплуатации электропроводки. Неправильный выбор сечения провода, не соответствующего его токовым нагрузкам, приводит к недопустимому падению напряжения, чрезмерному нагреву провода, плавлению изоляции, короткому замыканию и пожару. Онлайн-калькулятор для расчета необходимого сечения провода есть на нашем сайте arlight.ru.

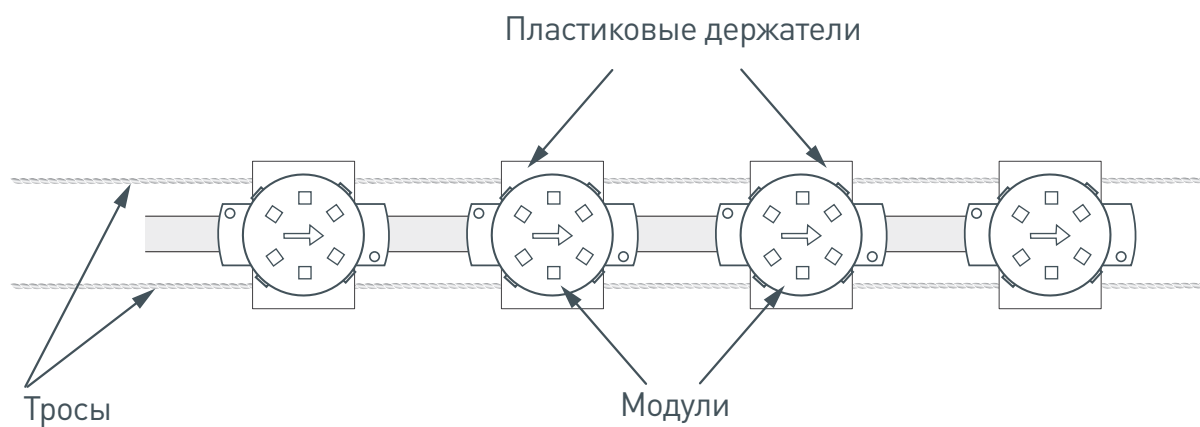
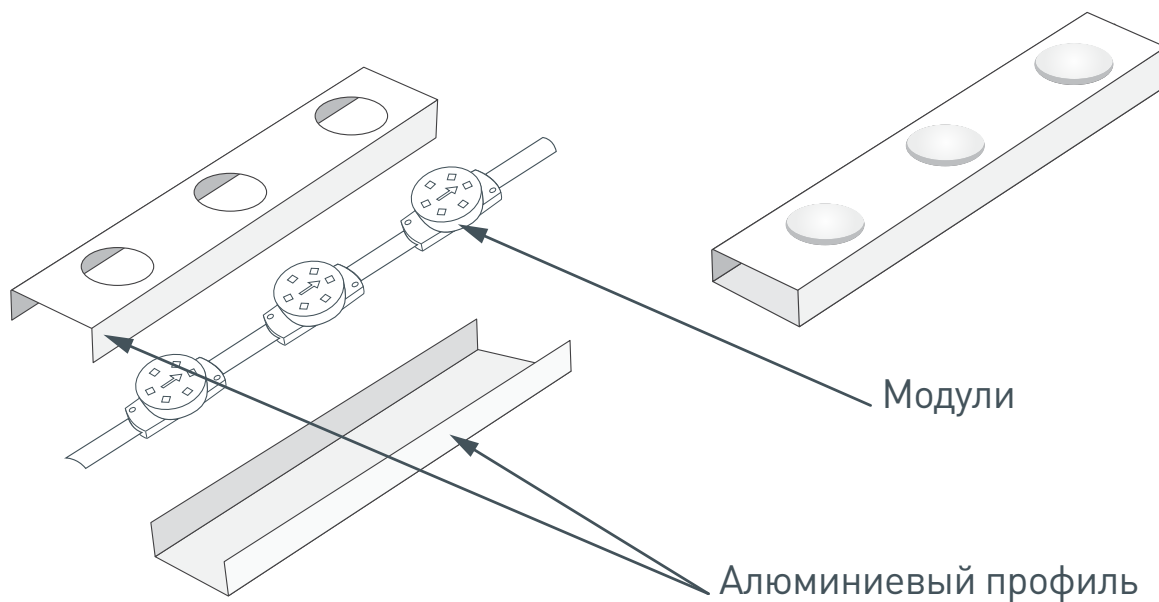


ВНИМАНИЕ!

⚠ На каждые 40 модулей питание необходимо подавать отдельным кабелем или от отдельного блока питания.

УСТАНОВКА

- Конструкция модуля предусматривает возможность крепления при помощи вытяжных заклепок или шурупов.
Рекомендация:
- Не допускайте перетягивания шурупов, это может привести к механическому повреждению или разрушению модуля.
- Монтаж модулей в алюминиевом профиле (поставляется под заказ):



СОПУТСТВУЮЩИЕ ТОВАРЫ. УПРАВЛЕНИЕ



RGB SPI-контроллеры со встроенными программами



RGB SPI-контроллеры с записью программ на SD-карту с помощью ПО Led Build



RGB SPI-контроллеры с записью программ на SD-карту с помощью ПО Led Build



RGB SPI-контроллеры, управляемые с помощью компьютера или мастер-контроллера с помощью ПО Led Studio

СОПУТСТВУЮЩИЕ ТОВАРЫ. ПИТАНИЕ

Рекомендации по подбору источника питания:

- Необходимо использовать стабилизированный источник постоянного напряжения 24 В ± 0.5 В.
- Мощность источника питания должна быть на 25% выше суммарной максимальной мощности подключаемых модулей.



Герметичные источники питания
IP65-67 в металлическом корпусе



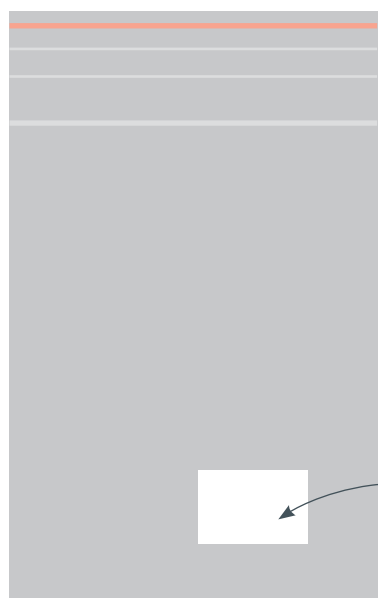
Герметичные источники питания
IP67 в пластиковом корпусе

СОПУТСТВУЮЩИЕ ТОВАРЫ. ИНСТАЛЛЯЦИЯ



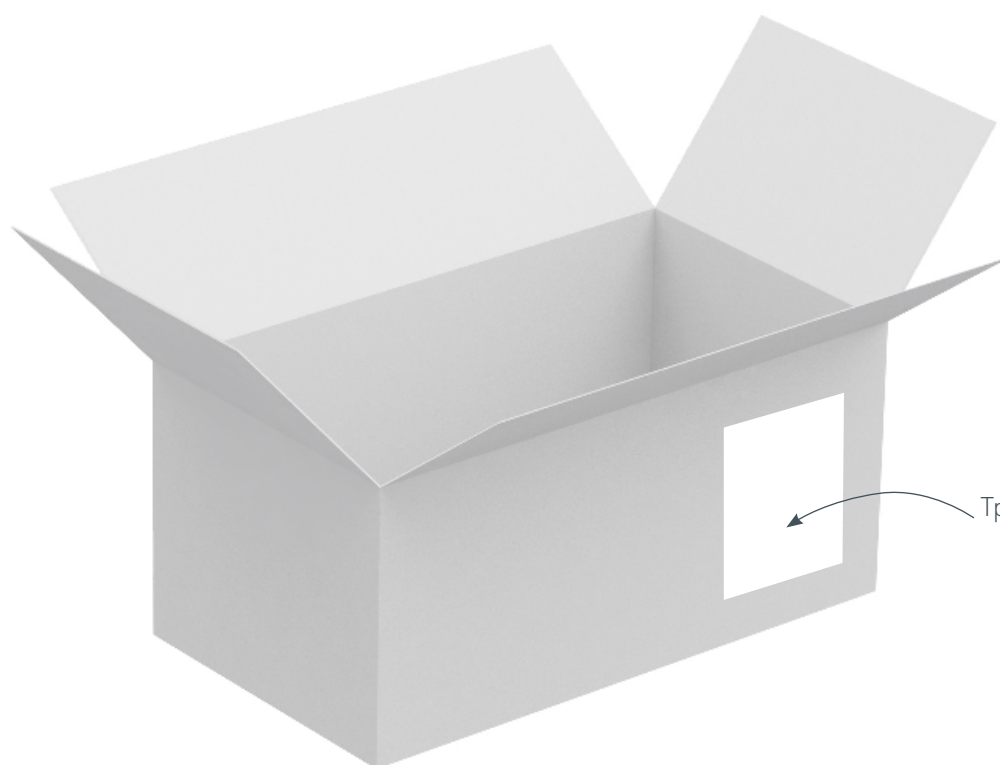
Профиль для инсталляции
ARL-SOLEX-5025-1000 ANOD

УПАКОВКА



Этикетка
на пакет

Пакет, 350×172 мм



Транспортная
этикетка

Транспортный короб, 510×460×340 мм