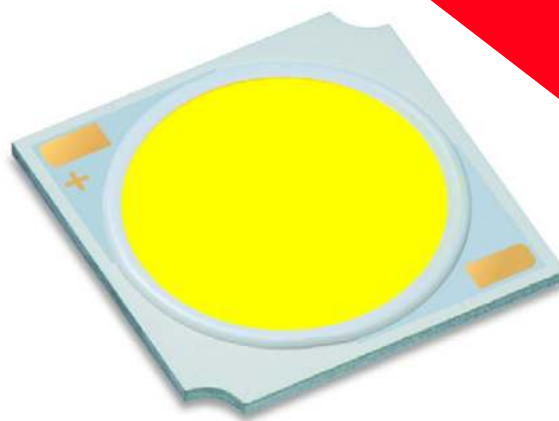


# МОЩНЫЙ СВЕТОДИОД ARPL-40W-SAA-1919



## ОПИСАНИЕ И ПРИМЕНЕНИЕ

Используются в специальных светильниках серии SHOP FOOD

## ОСОБЕННОСТИ

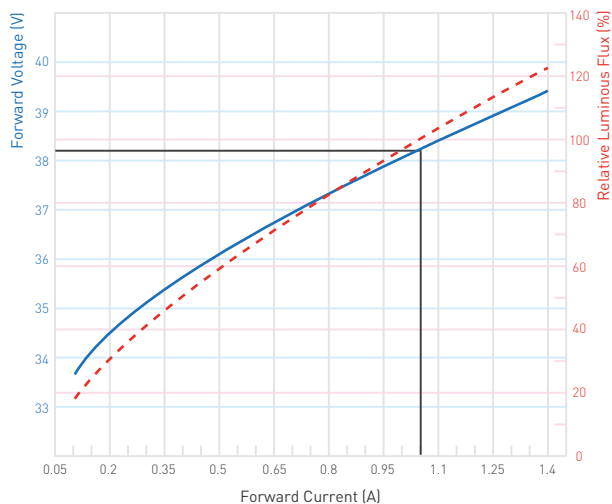
- Высокая энергоэффективность (по сравнению с традиционными лампами накаливания и галогенными лампами).
- Благодаря специально подобранным цветовым температурам идеально подходят для светильников для подсветки продуктов.
- Мгновенное включение.
- Долгий срок службы.
- Защита от УФ-излучения.

## ТИПОВЫЕ ЗАВИСИМОСТИ

(при  $T_A = +25\text{ }^\circ\text{C}$ , если не указано иное)

Forward Voltage vs Forward Current (blue solid line),  
Relative Luminous Flux vs Forward Current (red dash line)

$T_c = 25\text{ }^\circ\text{C}$



## ПАРАМЕТРЫ

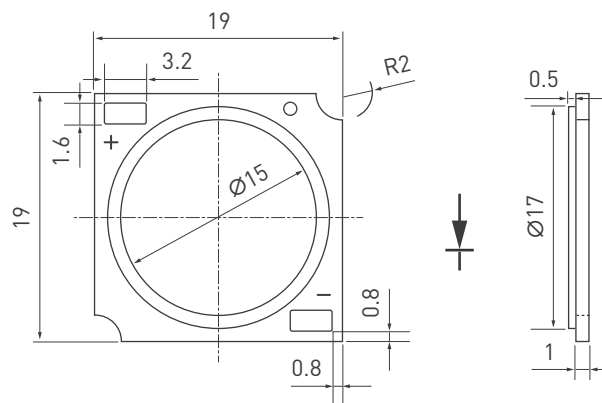
Артикулы **029605, 029610, 029608, 029609, 029607**

Модель **ARPL-40W-SAA-1919**

ПРЕДЕЛЬНО ДОПУСТИМЫЕ  
ЗНАЧЕНИЯ ПАРАМЕТРОВ (ПРИ  $T_A = +25\text{ }^\circ\text{C}$ )

Item	Symbol	Min	Max	Unit
Forward Current	$I_F$	/	<b>1400</b>	<b>mA</b>
Forward Voltage	$V_F$	<b>33.6</b>	<b>39.6</b>	<b>V</b>
Operating Temperature	$T_{opr}$	<b>-10</b>	<b>+85</b>	<b><math>^\circ\text{C}</math></b>
Storage Temperature	$T_{stg}$	<b>-40</b>	<b>+100</b>	<b><math>^\circ\text{C}</math></b>
Soldering Temperature	$T_{sol}$	/	<b>350</b>	<b><math>^\circ\text{C}</math></b>
Junction Temperature	$T_J$	/	<b>125</b>	<b><math>^\circ\text{C}</math></b>
Thermal resistance	$R_{j-s}$	/	<b>0.67</b>	<b><math>^\circ\text{C/W}</math></b>
Antistatic Ability	ESD	<b>2000</b>	/	<b>V</b>

## РАЗМЕР



Все размеры в мм, точность  $\pm 0.3$  мм, если не указано иное.

## МАРКИРОВКА СВЕТОДИОДОВ ARLIGHT

### ARPL-40W-SAA-1919-Cool8000 (38V, 1050mA)



Артикул	Наименование	Примечание
029605	Мощный светодиод ARPL-40W-SAA-1919-Cool8000 (38V, 1050mA)	Мощный светодиод, размер 19×19 мм. Чип SANAN 20×35 mil. Цвет свечения БЕЛЫЙ ХОЛОДНЫЙ (8000 K). Угол излучения 120°. Световой поток 5300 лм при If=1050 мА, Vf=38 В, P=40 Вт.
029607	Мощный светодиод ARPL-40W-SAA-1919-Warm3000 (38V, 1050mA)	Мощный светодиод, размер 19×19 мм. Чип SANAN 20×35 mil. Цвет свечения БЕЛЫЙ ТЕПЛЫЙ (3000 K). Угол излучения 120°. Световой поток 4300 лм при If=1050 мА, Vf=38 В, P=40 Вт.
029608	Мощный светодиод ARPL-40W-SAA-1919-Warm2700 (38V, 1050mA)	Мощный светодиод, размер 19×19 мм. Чип SANAN 20×35 mil. Цвет свечения БЕЛЫЙ ТЕПЛЫЙ (2700 K). Угол излучения 120°. Световой поток 3700 лм при If=1050 мА, Vf=38 В, P=40 Вт.
029609	Мощный светодиод ARPL-40W-SAA-1919-Warm2900 (38V, 1050mA)	Мощный светодиод, размер 19×19 мм. Чип SANAN 20×35 mil. Цвет свечения БЕЛЫЙ ТЕПЛЫЙ (2900 K). Угол излучения 120°. Световой поток 4300 лм при If=1050 мА, Vf=38 В, P=40 Вт.
029610	Мощный светодиод ARPL-40W-SAA-1919-Nature5000 (38V, 1050mA)	Мощный светодиод, размер 19×19 мм. Чип SANAN 20×35 mil. Цвет свечения БЕЛЫЙ (5000 K). Угол излучения 120°. Световой поток 5500 лм при If=1050 мА, Vf=38 В, P=40 Вт.

## ИНСТРУКЦИЯ ПО ПРИМЕНЕНИЮ

1. Недопустимо превышение рабочей температуры светодиода (в точке TS) свыше +85 °С. В случае превышения рабочей температуры необходимо уменьшить прямой ток.
2. Время ручной пайки не более 5 секунд при температуре жала паяльника не выше 350 °С.
3. Требования по защите от пробоя статическим напряжением: при работе с продуктом необходимо использовать антистатический заземляющий браслет или антистатические перчатки, всё оборудование, приборы, установки должны быть надежно заземлены.
4. При работе светодиода в системе освещения необходимо предусмотреть эффективный теплоотвод. Вследствие превышения рабочей температуры уменьшается световой поток и сокращается срок службы светодиода. Максимальное значение рабочей температуры светодиода указано в п. 1.
5. Недопустима работа светодиода в агрессивной окружающей среде, в особенности содержащей пары летучих органических соединений серы, хлора, брома. Проникая через пористую структуру люминофора, эти агрессивные соединения вызывают деградацию самого люминофора и р-п перехода. При этом происходит снижение величины светового потока, смещение цветовой температуры и ускоренный выход светодиода из строя. Это необходимо учитывать при выборе материалов для производства осветительной системы.
6. При работе светодиода недопустимо превышение одного или нескольких предельно допустимых значений параметров (см. таблицу). В этом случае производитель не несет ответственности за любой ущерб, вызванный использованием продукта, или за повреждение/выход из строя продукта.