



Электронная документация

## ПРОФИЛЬ-ДЕРЖАТЕЛЬ LGD-STRETCH-2TR-2000

### ОПИСАНИЕ

- Алюминиевый профиль-держатель для установки осветительного магнитного шинопровода серии LGD-2TR в натяжной потолок.

### ПРИМЕНЕНИЕ

- Для установки осветительного магнитного шинопровода серии LGD-2TR в натяжной потолок.




Накладной

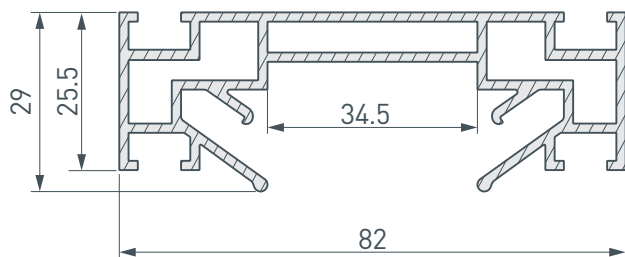


Серебристый

### ПАРАМЕТРЫ

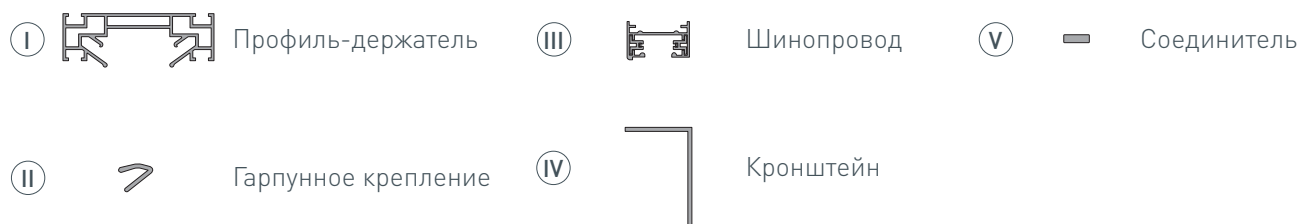
Артикул	<b>040059</b>
Модель	<b>LGD-STRETCH-2TR-2000</b>
Цвет	 <b>серебристый</b>
Покрытие	<b>без покрытия</b>
Форма (сечение)	<b>фигурная</b>
Назначение	<b>для установки трека LGD-2TR</b>
Размеры профиля	<b>2000×82×29 мм</b>
Ширина площадки для шинопровода	<b>34.5 мм</b>

# ЧЕРТЕЖ

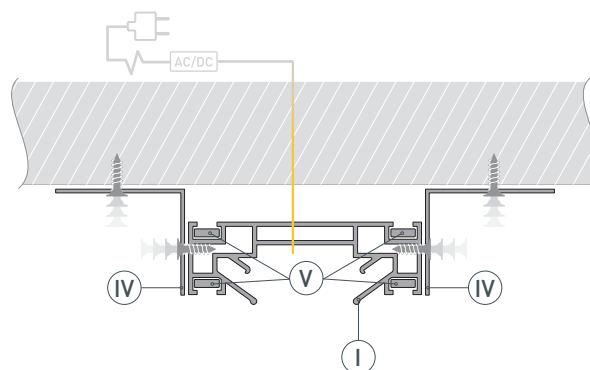


# РУКОВОДСТВО ПО МОНТАЖУ ПРОФИЛЯ-ДЕРЖАТЕЛЯ

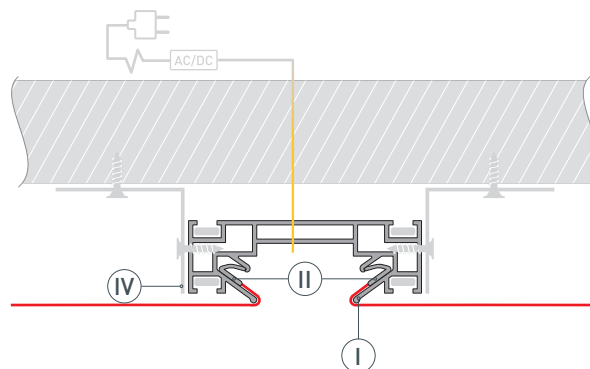
Установка профиля-держателя в натяжной потолок  
Необходимые компоненты:



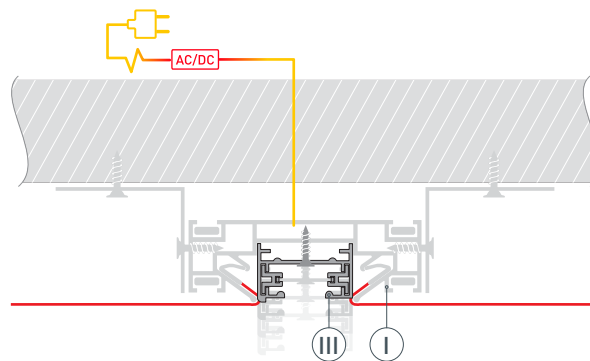
- 1\*** / Закрепите профиль-держатель I на поверхности с помощью кронштейнов IV и выведите кабель питания. Для создания прямых и угловых (90°) соединений профилей рекомендуется использовать соединители V.



- 2** / Прикрепите полотно натяжного потолка к профилю-держателю I с помощью гарпунного крепления II.



- 3** / Установите шинопровод III в профиль-держатель I. Выполните подключение шинопровода согласно инструкции к нему.



\* Если необходимо создать линию света, заканчивающуюся посередине потолка, дополнительно установите заглушку LGD-2TR-CAP-STRETCH-BK.

## СОПУТСТВУЮЩИЕ ТОВАРЫ И АКСЕССУАРЫ

Приобретаются отдельно

Заглушка



**040066**  
LGD-2TR-CAP-STRETCH-BK

Соединитель



**037001**  
MAG-STRETCH-ORIENT-180 Set

Соединитель



**037002**  
MAG-STRETCH-ORIENT-90 Set

Трек



**022770**  
LGD-2TR-TRACK-1000-WH-M (C)

Трек



**022773**  
LGD-2TR-TRACK-2000-WH-M (C)