

Электронная документация

АЛЮМИНИЕВЫЙ ПРОФИЛЬ

ALM-FLAT-R-2000 ANOD

ОПИСАНИЕ

- Конструкция профиля позволяет достичь эффекта сплошной линии света.
- Дополнительные аксессуары, заглушки и экраны.
- Хороший теплоотвод. Простая установка.
- Стандартная длина — 2 м. По заказу — 1 м.

ПРИМЕНЕНИЕ

- Для использования внутри помещений.
- Отлично подходит для мебельной подсветки.
- Для 2 светодиодных лент шириной до 10 мм.



2×10 мм



Накладной

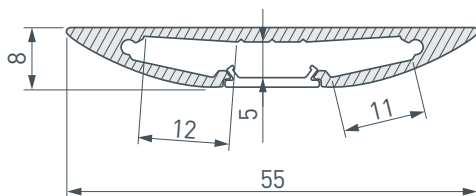


Серебристый

ПАРАМЕТРЫ

Артикул	026712
Модель	ALM-FLAT-R-2000 ANOD
Цвет	 серебристый
Покрытие	анодированное
Форма (сечение)	фигурный
Назначение	универсальный
Размеры профиля	2000×55×8 мм
Ширина площадки для лент	2×10 мм

ЧЕРТЕЖ



РУКОВОДСТВО ПО МОНТАЖУ ПРОФИЛЯ

Необходимые компоненты

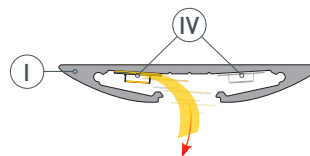
Ⓘ Профиль

ⓓ Заглушка

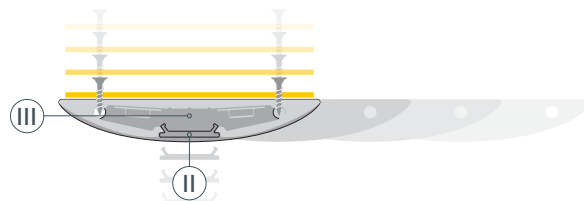
Ⓜ Экран

ⓓ Светодиодная лента

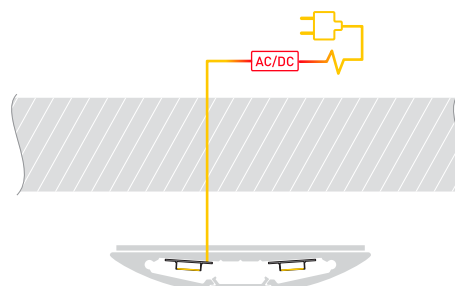
- 1 / Установите светодиодные ленты ⓓ в профиль Ⓘ.
Отклейте небольшой (около 1 см) сегмент защитной пленки с обратной стороны светодиодной ленты. Приклейте сегмент ленты со снятой защитной пленкой в паз профиля. Поместите оставшуюся длину светодиодной ленты в паз профиля Ⓘ. Постепенно снимайте защитную пленку и фиксируйте светодиодную ленту в профиле, слегка надавливая на нее.



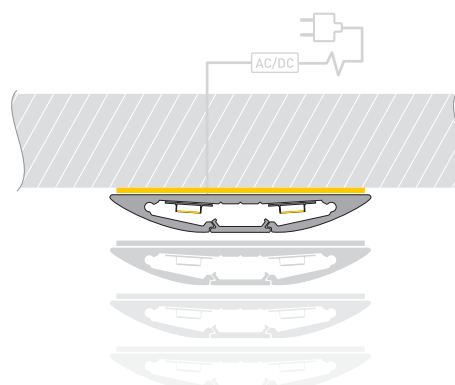
- 2 / Установите экран Ⓜ и заглушки ⓓ.
При монтаже на двустороннюю клейкую ленту приклейте ее на основание профиля.



- 3 / Выведите кабель от блока питания для светодиодной ленты. Соедините кабели питания светодиодной ленты.



- 4 / Установите профиль.



СОПУТСТВУЮЩИЕ ТОВАРЫ И АКСЕССУАРЫ

Приобретаются отдельно

Экран



026747
ALM-W13-2000 CLEAR прозрачный

Экран



026748
ALM-W13-2000 FROST полуматовый

Экран



026749
ALM-W13-2000 OPAL матовый

Экран



026746
ALM-W13-2000 OPAL-PM матовый

Заглушка



026741
Для ALM-FLAT-R серая