



СВЕТИЛЬНИКИ SP-FIORE

ПРИМЕНЕНИЕ

- Светильник предназначен для освещения торговых, офисных, жилых и других помещений.

ОСОБЕННОСТИ

- Высокий индекс цветопередачи (CRI>90) обеспечивает точное восприятие цветовых оттенков.
- Светильник имеет высокую светоотдачу и позволяет экономить до 90% электроэнергии, потребляемой лампами накаливания той же яркости.

ПАРАМЕТРЫ

Напряжение питания	AC 230 В
Частота питающей сети	50/60 Гц
Угол излучения	120°
Индекс цветопередачи	CRI>90
Размеры чаши	Ø120×75 мм
Длина подвеса	1500 мм
Степень пылевлагозащиты	IP20
Срок службы*	30 000 ч
Диапазон рабочих температур окружающей среды	-20... +45 °C
Гарантийный срок	36 мес

* При соблюдении условий эксплуатации и снижении яркости не более чем на 30% от первоначальной.

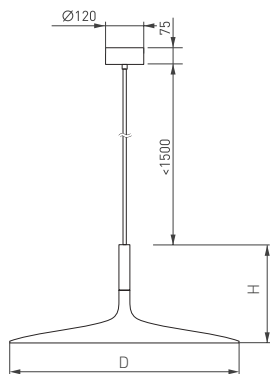


Рис. 1. Чертеж и габаритные размеры



МОДЕЛИ

Артикул	Наименование	Мощность	Световой поток	Размер корпуса, Д×Н	Цвет корпуса	Цветовая температура*	Цвет свечения
035931	SP-FIORE-R250-8W Day4000	8 Вт	525 лм	Ø250×108 мм	белый	4000 К	Белый дневной, для жилых помещений
035953	SP-FIORE-R250-8W Warm3000					3000 К	Белый теплый, аналогичный лампе накаливания
035998	SP-FIORE-R250-8W Day4000	8 Вт	525 лм	Ø250×108 мм	черный	4000 К	Белый дневной, для жилых помещений
035997	SP-FIORE-R250-8W Warm3000					3000 К	Белый теплый, аналогичный лампе накаливания
035999	SP-FIORE-R400-13W Day4000	13 Вт	700 лм	Ø400×170 мм	белый	4000 К	Белый дневной, для жилых помещений
036000	SP-FIORE-R400-13W Warm3000					3000 К	Белый теплый, аналогичный лампе накаливания
036002	SP-FIORE-R400-13W Day4000	13 Вт	700 лм	Ø400×170 мм	черный	4000 К	Белый дневной, для жилых помещений
036001	SP-FIORE-R400-13W Warm3000					3000 К	Белый теплый, аналогичный лампе накаливания

* Указано типовое значение.

УСТАНОВКА И ПОДКЛЮЧЕНИЕ

- Извлеките светильник из упаковки и убедитесь в отсутствии механических повреждений.
- Открутите винт [1] и снимите монтажное основание [2].
- Используя метизы из комплекта поставки, закрепите монтажное основание на потолке.
- Подключите провода сетевого питания АС 230 В к клеммной колодке светильника [3], соблюдая маркировку проводов питания (коричневый, L — «фаза»; синий, N — «ноль»; желто-зеленый, PE — «заземление»).
- Присоедините потолочную чашу светильника [4] к монтажному основанию [2] и закрепите винтами [1].
- Включите питание светильника и проверьте его работоспособность.
- При необходимости отрегулируйте высоту подвеса плафона светильника [5], для чего измените длину подвеса с помощью зажима [6].

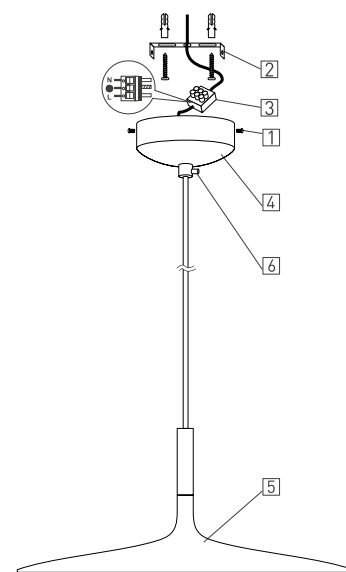


Рис. 2. Установка и подключение светильника