

## СВЕТИЛЬНИКИ SP-TOCCO

### ПРИМЕНЕНИЕ

- Линейные светодиодные светильники с сенсорным управлением SP-TOCCO предназначены для организации локального освещения в интерьере.

### ОСОБЕННОСТИ

- Светодиодные светильники на основе модулей с микроконтроллерным управлением обеспечивают индивидуальное управление каждым сегментом, а также возможность включения и выключения всех светильников SP-TOCCO сенсором любого сегмента при работе в составе группы светильников.
- Регулировка яркости свечения осуществляется с помощью стандартной панели управления 1-10 В. Панель управления не входит в комплект поставки и приобретается отдельно.

### ПАРАМЕТРЫ

Напряжение питания	<b>DC 24 В ±0.5 В</b>
Тип светодиодов	<b>SMD 2835</b>
Цвет свечения, цветовая температура	<b>Дневной, 4000 К</b>
Индекс цветопередачи	<b>CRI&gt;85</b>
Угол излучения	<b>120°</b>
Длина индивидуально управляемого сегмента	<b>100.00 мм (12 светодиодов)</b>
Тип управления	<b>Емкостный сенсор</b>
Регулировка яркости свечения	<b>Стандартный метод управления 1-10 В</b>
Степень защиты от внешних воздействий	<b>IP54</b>
Материал корпуса	<b>Металл</b>
Цвет корпуса	<b>Серебристый</b>
Диапазон рабочих температур окружающей среды	<b>-20... +45 °C</b>
Срок службы*	<b>30 000 ч</b>
Способ монтажа	<b>Накладной</b>
Гарантийный срок	<b>36 мес</b>

\* При соблюдении условий эксплуатации и снижении яркости не более чем на 30% от первоначальной.

## МОДЕЛИ

Артикул	Наименование	Максимальная потребляемая мощность	Максимальный потребляемый ток	Количество индивидуально управляемых сегментов/ количество светодиодов	Максимальный световой поток	Габаритные размеры
037230	SP-TOCCO-L300-5W Day4000	5 Вт	0.21 А	3/36 светодиодов	350 лм	304×26×10 мм
036079	SP-TOCCO-L600-10W Day4000	10 Вт	0.42 А	6/72 светодиода	700 лм	600×26×10 мм
036080	SP-TOCCO-L900-15W Day4000	15 Вт	0.63 А	9/108 светодиодов	1050 лм	900×26×10 мм
036081	SP-TOCCO-L1200-20W Day4000	20 Вт	0.83 А	12/144 светодиода	1400 лм	1200×26×10 мм

## УСТАНОВКА И ПОДКЛЮЧЕНИЕ

### ➤ Подбор источника питания.

Необходимо использовать стабилизированный источник постоянного напряжения 24 В +/-0.5 В. Мощность источника питания должна быть на 25% выше суммарной мощности подключаемых светильников.

Источник питания не входит в комплект поставки и приобретается отдельно.

Суммарная мощность подключаемых светильников	Минимальная мощность источника питания (+25%)	Источник питания для помещения IP20	Герметичный источник питания IP65-67
5 Вт	6,3 Вт	ARS-25-24	ARPV-24010-D
10 Вт	13 Вт	ARS-25-24	ARPV-24015-B
20 Вт	25 Вт	ARS-25-24	ARPV-24030-B
80 Вт	100 Вт	HTSP-100-24-FA-PFC	ARPV-24100-B1

### ➤ Извлеките светильник из упаковки и убедитесь в отсутствии механических повреждений.

### ➤ Закрепите светильник в месте установки. Для надежного приклеивания светильника поверхность должна быть гладкой, однородной, сухой и чистой, перед приклеиванием светильника рекомендуется обезжирить поверхность. Снимите защитный слой со скотча 3М на обратной стороне светильника и приклейте светильник на место установки. Возможно крепление светильника с помощью монтажного крепежа из комплекта поставки.

### ➤ Подключите провода питания/управления светильника. Схема подключения приведена на рис. 1.

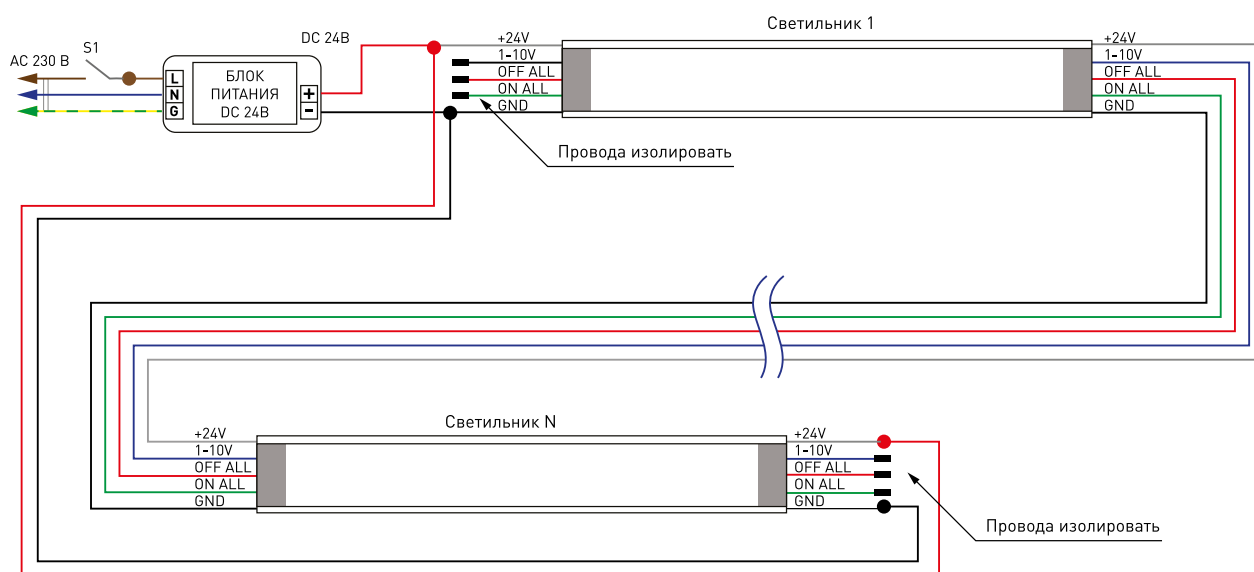


Рис. 1. Последовательное подключение группы светильников

- Соблюдайте цветовую маркировку проводов в соответствии с таблицей:

Цвет провода	Назначение
Белый	Питание +24 В
Синий	Регулировка яркости 1-10 В
Красный	Линия управления OFF ALL
Зеленый	Линия управления ON ALL
Черный	Общий провод GND

**⚠ Не допускается использование кислотных и других химически активных герметизирующих/клеящих составов для изоляции проводов и мест соединений.**

- Включите питание и проверьте работоспособность светильника:

При подаче напряжения питания светильник переходит в режим самотестирования: однократно включается, интенсивность свечения плавно увеличивается, затем плавно выключается в течение 1 секунды. После этого светильник переходит в режим ожидания, светодиоды выключены.

Кратковременным (0.5 с) воздействием на сенсор включаются/выключаются светодиоды соответствующего сегмента светильника.

- При продолжительном (более 1 с) воздействии на сенсор любого выключенного сегмента светильника одновременно включаются все выключенные сегменты светильника.
- При продолжительном (более 1 с) воздействии на сенсор любого включенного сегмента светильника одновременно выключаются все включенные сегменты светильника. Все включения/выключения светодиодов происходят с плавным изменением яркости, благодаря использованию технологии ШИМ-диммирования.

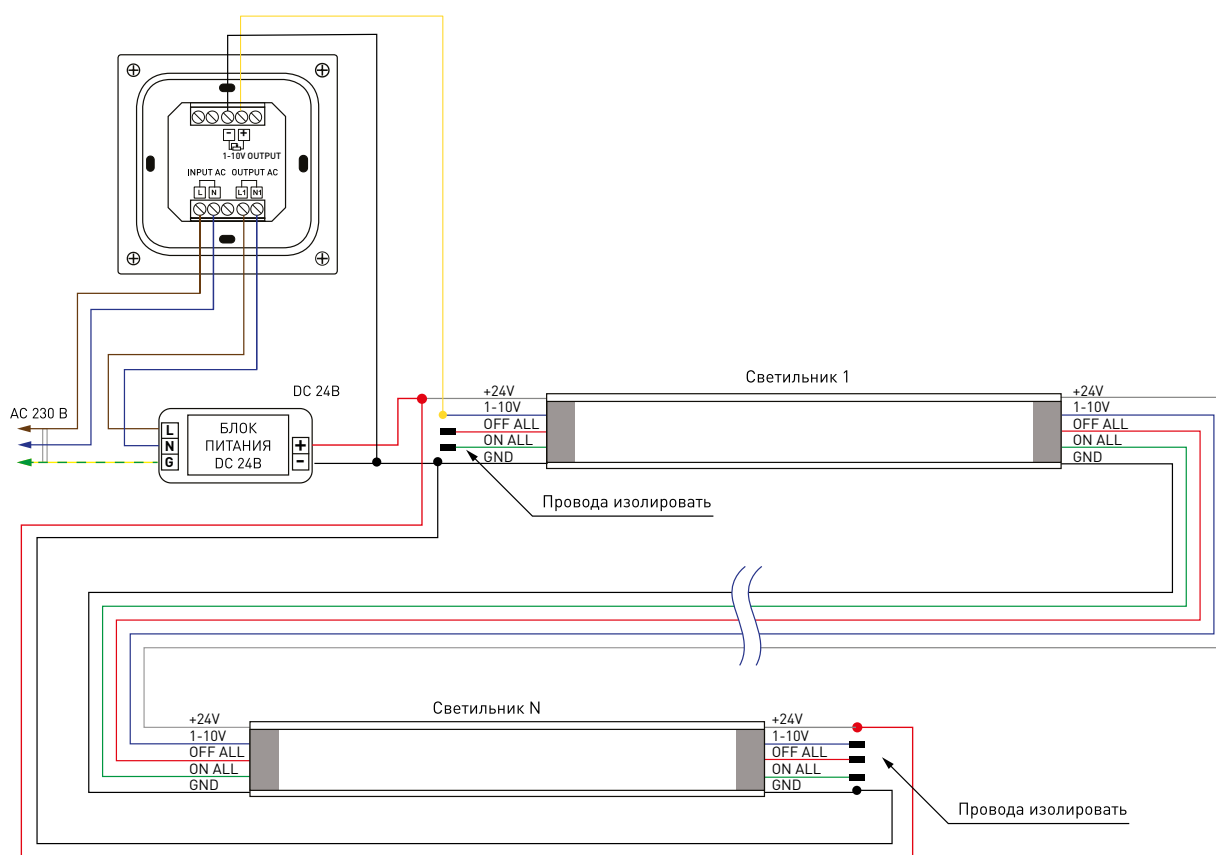


Рис. 2. Последовательное подключение группы светильников

- При повторном включении питания восстанавливается состояние сегментов светильника, установленное перед отключением питания.
- Регулировка яркости свечения осуществляется с помощью стандартной панели управления 1–10 В при необходимости. Схема подключения панели управления приведена на рис. 2. Панель управления не входит в комплект поставки и приобретается отдельно. Если управлять яркостью свечения не нужно, панель 1–10 В не подключается, при этом автоматически устанавливается максимальная яркость свечения.

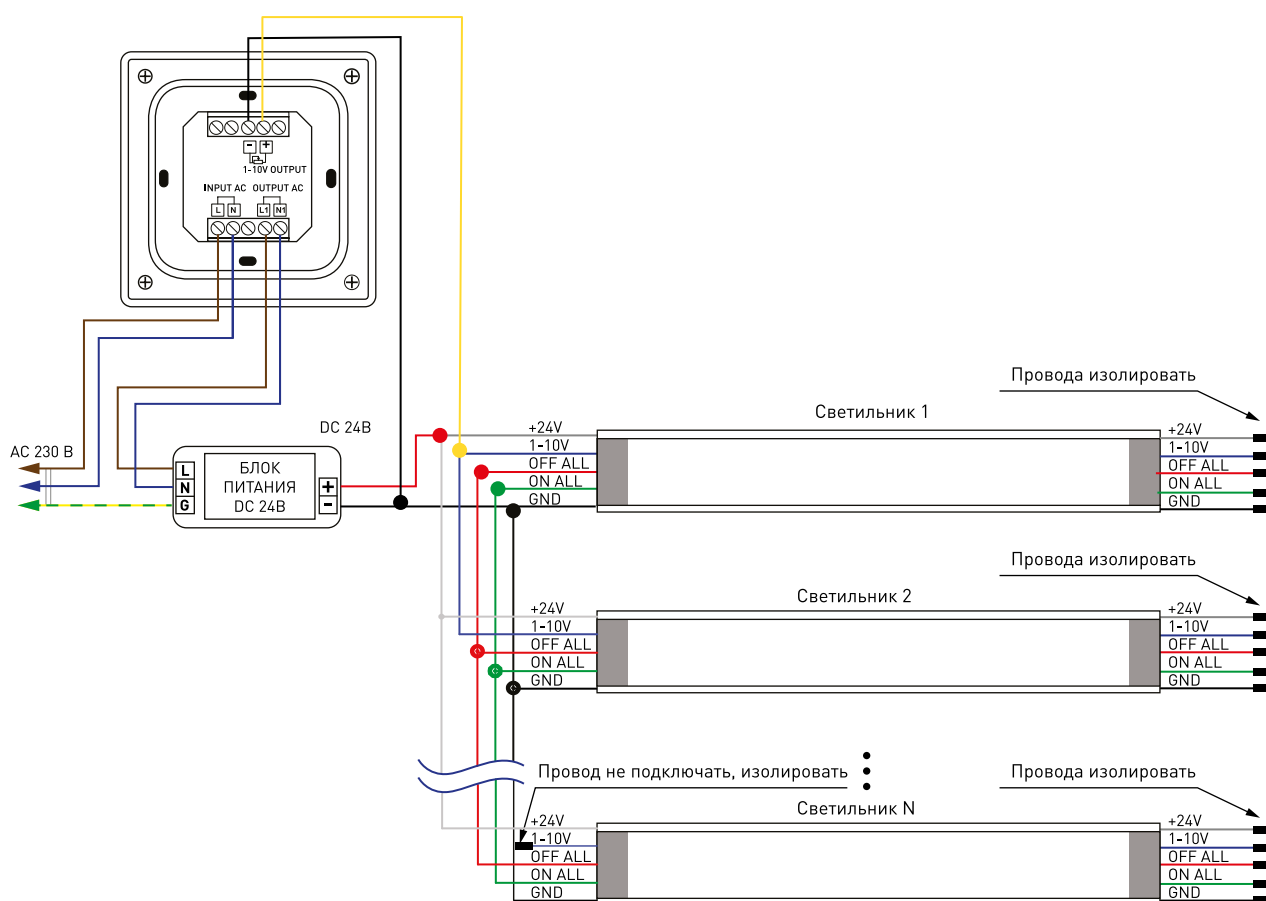


Рис. 3. Параллельное подключение группы светильников с использованием стандартной панели 1–10 В для регулировки яркости свечения нескольких светильников в группе. Яркость свечения светильника N максимальная и не регулируется.

- Для организации системы локального освещения возможно подключение группы светильников SP-TOCCO. Допускается последовательное и параллельное подключение светильников. Схемы подключения приведены на рисунках 1, 2 и 3.

**⚠ Общая длина светильников в одной группе, независимо от способа подключения, не должна превышать 5 м!**

- Для соединения светильников в группе используйте шлейф ARL-22AWG-5Wire-CU арт. 031701. Шлейф не входит в комплект поставки и приобретается отдельно. Полярность соединяемых отрезков шлейфа должна строго соответствовать цветовой маркировке проводов: одноименные к одноименным. Соединения рекомендуется выполнять пайкой. Все места соединений, а также неиспользуемые выводы шлейфов питания/управления должны быть надежно изолированы.

**⚠ Длина шлейфа питания/управления между соседними светильниками не должна превышать 1 м! Не допускается использование кислотных и других химически активных герметизирующих/клеящих составов для изоляции проводов и мест соединений.**

- Рекомендуется подключение питания с обеих сторон группы при последовательном соединении светильников (рис. 2) для обеспечения равномерного свечения светильников по всей длине группы.

- Алгоритм работы светильника в составе группы не отличается от алгоритма работы одиночного светильника:

После прохождения самотестирования при подаче напряжения питания светильники переходят в режим ожидания, группа светильников выключена.

При кратковременном воздействии на сенсоры светильники включаются/выключаются частично или полностью на тех участках, где это необходимо.

Продолжительное воздействие на сенсоры управляет работой всей группы светильников по алгоритму, изложенному выше: любой сенсор, расположенный на выключенном участке, включает всю группу светильников полностью; любой сенсор, расположенный на включенном участке, выключает всю группу светильников полностью.

Регулировка яркости свечения всех или нескольких светильников группы осуществляется с помощью стандартной панели управления 1–10 В при необходимости. Схемы подключения приведены на рис. 2 и 3. Автоматически устанавливается максимальная яркость свечения светильников, не подключенных к линии управления 1–10 В. Панель управления в комплект поставки не входит и приобретается отдельно. Если управлять яркостью свечения не нужно, панель 1–10 В не подключается, при этом автоматически устанавливается максимальная яркость свечения всех светильников группы.

При выключении питания сохраняется установленное состояние сегментов всех светильников группы.

При повторном включении питания восстанавливается состояние светильников, установленное перед отключением питания.