



СВЕТИЛЬНИКИ LTD-TRAIL-S

ПРИМЕНЕНИЕ

- Встраиваемый в стену светильник с асимметричным светораспределением предназначен для подсветки ступеней, пешеходных дорожек, коридоров, для создания декоративных световых эффектов на горизонтальных поверхностях.

ОСОБЕННОСТИ

- Корпус светильника выполнен из алюминиевого сплава, покрытого полиэфирной порошковой краской, имеет высокую степень защиты от проникновения пыли и влаги.
- Оптическая часть закрыта ударопрочным закаленным стеклом, обеспечивающим высокую степень защиты от внешних воздействий.
- Конструкция оптической части светильника обеспечивает отсутствие ослепляющего эффекта.

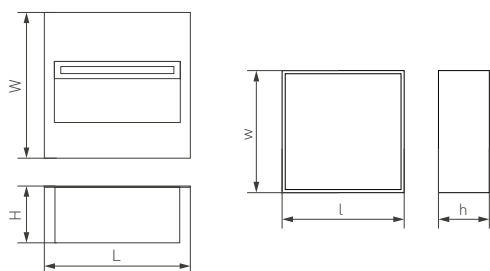


Рис. 1. Чертеж и габаритные размеры

ПАРАМЕТРЫ

Артикул	029963, 029964
Напряжение питания	АС 230 В
Частота питающей сети	50/60 Гц
Индекс цветопередачи	CRI>80
Материал рассеивателя	закаленное стекло
Класс защиты от поражения электрическим током	I
Степень пылевлагозащиты	IP65
Срок службы*	30 000 ч
Рабочая температура	-40... +40 °С
Гарантийный срок	36 мес

* При соблюдении условий эксплуатации и снижении яркости не более чем на 30% от первоначальной.



МОДЕЛИ

Артикул	Модель	Мощность, потребляемая от сети АС 230 В	Световой поток	Угол излучения	Размеры корпуса, L×W×H	Габариты закладной части, l×w×h	Вес	Цветовая тем-ра*	Цвет свечения
029963	LTD-TRAIL-S115×115-4W Warm3000	4 Вт	220 лм	70°	115×115×37 мм	109×107×55 мм	320 г	3000 К	Белый теплый, аналогичный лампе накаливания
029964	LTD-TRAIL-S226×76-8W Warm3000	8 Вт	330 лм	65°	226×76×54 мм	214×69×70мм	630 г		

* Указано типовое значение.

УСТАНОВКА И ПОДКЛЮЧЕНИЕ

- Установите в стену закладную часть [2], используя строительную смесь согласно типу применяемого материала. Правильная ориентация закладной части соответствует положению стрелки на корпусе «вверх».
- Открутите винты [6] крепления монтажного основания [3] к светильнику [1].
- Подключите обесточенные провода сетевого питания АС 230 В к клеммной колодке светильника [5] (коричневый — L, «фаза»; синий — N, «ноль»; желто-зеленый — РЕ, «заземление»).
- Установите монтажное основание [3] на светильник и закрепите его винтами [6].
- ⚠ **ВНИМАНИЕ!** Под крышкой находится уплотнительная прокладка. При креплении проверьте правильность ее установки.
- Плотно установите светильник [1] в закладную часть [2], преодолевая упругое воздействие пружин [4].
- Включите питание светильника и проверьте его работоспособность.

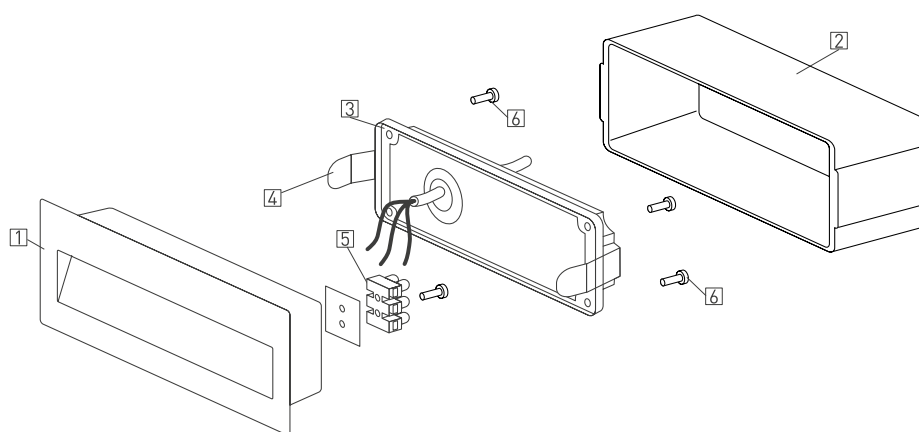


Рис. 2. Установка и подключение светильника

УСЛОВИЯ ЭКСПЛУАТАЦИИ

- температура окружающей среды от -40 до $+40$ °С;
- отсутствие в воздухе паров и агрессивных примесей (кислот, щелочей и пр.).
- Не допускается эксплуатация светильника в помещениях с горячим воздухом температурой выше $+40$ °С (сауны, бани).
- Не устанавливайте светильник рядом с источниками тепла или в закрытых пространствах без циркуляции воздуха.
- Не допускайте прямого длительного воздействия воды на светильник, не эксплуатируйте в помещениях с возможностью образования водяного конденсата.
- Не размещать светильник в местах, где его корпус может подвергаться механическому воздействию, ведущему к разрушению защитного полимерного покрытия.
- Содержите светильник в чистоте, чтобы предотвратить отложение грязи на его корпусе и деталях. Для чистки прибора используйте только мягкую ткань, смоченную водой с мылом или мягким моющим средством, если необходимо, для удаления стойких загрязнений. Предупреждение: не используйте спирт или другие растворители!
Не используйте для очистки светильника моечные аппараты высокого давления.
- Светильник не должен подвергаться прямому взаимодействию с агрессивными химическими веществами (например, противогололедными солевыми реагентами, щелочами, удобрениями, гербицидами, известью и т.п.).
- Не разбирайте светильник или драйвер, не вносите изменения в конструкцию.
- Возможные неисправности и методы их устранения

Неисправность	Причина	Метод устранения
Светильник не светится	Нет контакта в соединениях	Тщательно проверьте все подключения
	Неисправность светильника	Обратитесь к поставщику для замены по гарантии
Светильник мигает в выключенном состоянии	По сети АС 230 В установлен выключатель с подсветкой и (или) датчик движения (освещения)	Замените выключатель на модель без подсветки. Используйте датчик движения (освещения) только с релейным выходом
Нестабильное свечение, мерцание	По сети АС 230 В установлен регулятор яркости (диммер)	Удалите регулятор яркости (диммер)
	Неисправен драйвер светильника или сам светильник	Обратитесь к поставщику для гарантийного обслуживания или замены