



Электронная документация

АЛЮМИНИЕВЫЙ ПРОФИЛЬ

SL-SLIM-H7-F25-2000 ANOD

ОПИСАНИЕ

- Встраиваемый профиль с фланцами.
- Компактные размеры.
- Доступны матовый экран, заглушки.

ПРИМЕНЕНИЕ

- Подсветка мебели, пазов, ниш и других элементов интерьера.
- Для светодиодных лент и линеек шириной до 10.7 мм.



10.7 мм




Встраиваемый

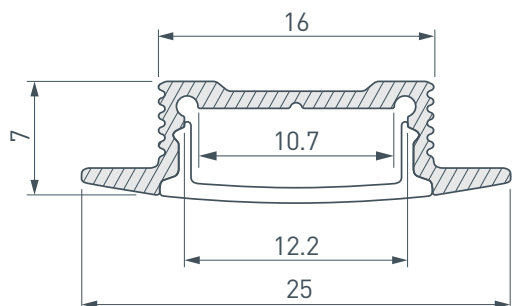


Серебристый

ПАРАМЕТРЫ

Артикул	023717
Модель	SL-SLIM-H7-F25-2000 ANOD
Цвет	 серебристый
Покрытие	анодированное
Форма (сечение)	с фланцем
Назначение	для контурной подсветки
Размеры профиля	2000×25×7 мм
Ширина площадки для лент	10.7 мм

ЧЕРТЕЖ



РУКОВОДСТВО ПО МОНТАЖУ ПРОФИЛЯ

Необходимые компоненты

Ⓘ Профиль



ⓓ Заглушка



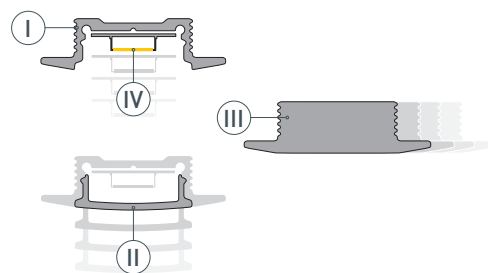
Ⓜ Экран



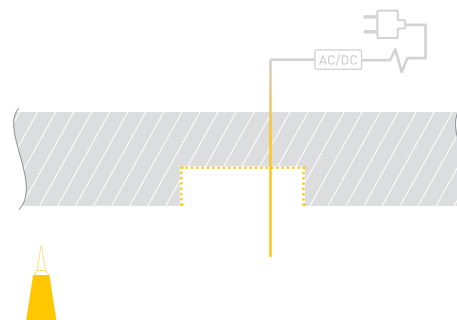
Ⓥ Светодиодная лента



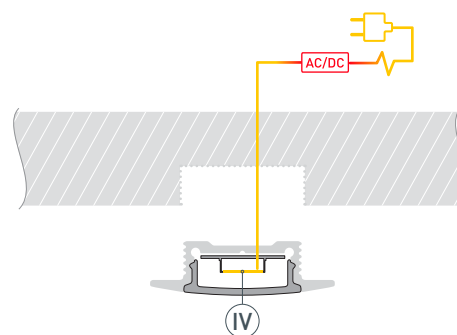
- 1** / Установите светодиодную ленту (Ⓥ) в профиль (Ⓘ), затем установите экран (Ⓜ) и заглушки (ⓓ).



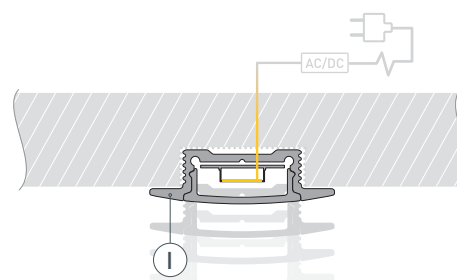
- 2** / Подготовьте паз для установки, выведите кабель от блока питания для светодиодной ленты. Нанесите в паз слой клея.



- 3** / Соедините кабели питания светодиодной ленты (Ⓥ), строго соблюдая полярность, обозначенную на плате светодиодной ленты.



- 4** / Установите профиль (Ⓘ) в подготовленный паз. При необходимости удалите излишки клея.



СОПУТСТВУЮЩИЕ ТОВАРЫ И АКСЕССУАРЫ

Приобретаются отдельно

Экран



019321
SL-W15-2000 OPAL

Заглушка



024489
SL-SLIM-H7-F25 глухая

Заглушка



024490
SL-SLIM-H7-F25 с отверстием