



СВЕТИЛЬНИКИ SP-ORIENT-SURFACE-TC- S65×65-10W

ПРИМЕНЕНИЕ

- Светильник предназначен для освещения торговых, офисных, жилых и других помещений.

ОСОБЕННОСТИ

- Высокий индекс цветопередачи (CRI>98) обеспечивает точное восприятие цветовых оттенков.
- Светильник имеет высокую светоотдачу и позволяет экономить до 90% электроэнергии, потребляемой лампами накаливания той же яркости.

ПАРАМЕТРЫ

Напряжение питания	AC 230 В
Частота питающей сети	50/60 Гц
Мощность, потребляемая от сети AC 230 В	10 Вт
Световой поток	634 лм
Угол излучения	30°
Индекс цветопередачи	CRI>98
Коэффициент пульсации светового потока	<5 %
Степень пылевлагозащиты	IP20
Класс защиты от поражения электрическим током	I
Размеры корпуса, L×W×H	65×65×85 мм
Срок службы*	50 000 ч
Диапазон рабочих температур окружающей среды	-20... +45 °C
Гарантийный срок	60 мес

* При соблюдении условий эксплуатации и снижении яркости не более чем на 30% от первоначальной.

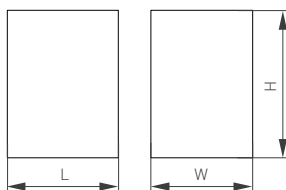


Рис. 1. Чертеж и габаритные размеры



МОДЕЛИ

Артикул	Наименование	Цвет корпуса	Цветовая температура*	Цвет свечения
031855	SP-ORIENT-SURFACE-TC-S65×65-10W Day4000	белый	4000 К	Белый дневной, для жилых помещений
031858	SP-ORIENT-SURFACE-TC-S65×65-10W Warm3000		3000 К	Белый теплый, аналогичный лампе накаливания
031856	SP-ORIENT-SURFACE-TC-S65×65-10W Day4000	черный	4000 К	Белый дневной, для жилых помещений
031857	SP-ORIENT-SURFACE-TC-S65×65-10W Warm3000		3000 К	Белый теплый, аналогичный лампе накаливания

* Указано типовое значение.

УСТАНОВКА И ПОДКЛЮЧЕНИЕ

- Открутите фиксирующий винт при помощи шестигранного ключа [1], который идет в комплекте, и отделите крепежную планку [2] от светильника [3].
- Разместите крепежную планку [2] в месте установки.
- Пропустите обесточенный кабель электропитания [4] от сети AC 230 В через отверстие в крепежной планке [2]. Закрепите на потолке крепежную планку [2] шурупами [5], вкрутив их в пластиковые дюбели.
- Присоедините страховочный трос [6]. Светильник [3] для удобства монтажа может висеть на тросе.
- Подключите обесточенные провода сетевого питания AC 230 В к клеммной колодке светильника (коричневый, L — «фаза»; синий, N — «ноль»; желто-зеленый, PE — «заземление»).
- Закрепите светильник [3] на крепежную планку [2] и закрутите фиксирующий винт шестигранным ключом [1].
- Включите питание светильника и проверьте его работоспособность.

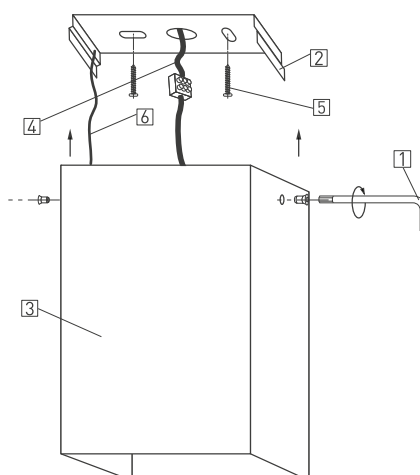


Рис. 2. Установка и подключение светильника