

Электронная документация

ПРОФИЛЬ С ЭКРАНОМ

S2-LINIA94-F-2500 ANOD+OPAL

ОПИСАНИЕ

- Алюминиевый встраиваемый профиль с накладным фланцем для линейных светильников.
- В комплект профиля входит экран.
- Заглушки и другие дополнительные аксессуары поставляются отдельно.

ПРИМЕНЕНИЕ

- Создание основного или дополнительного освещения.
- Встраивается в паз.
- Для светодиодных лент шириной до 52 мм.



52 мм




Встраиваемый



Серебристый

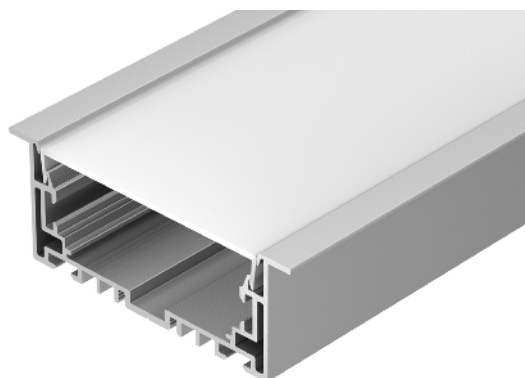
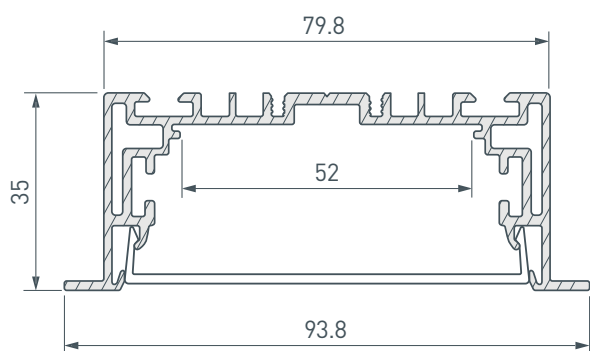
ПАРАМЕТРЫ ПРОФИЛЯ

| | |
|--------------------------|--|
| Артикул | 021178 |
| Модель | S2-LINIA94-F-2500 ANOD+OPAL |
| Цвет |  серебристый |
| Покрытие | анодированное |
| Форма (сечение) | с фланцем |
| Назначение | для прямоугольных светильников |
| Размеры профиля | 2500×93.8×35 мм |
| Ширина площадки для лент | 52 мм |

ПАРАМЕТРЫ ЭКРАНА

| | |
|------------------|----------------------------------|
| Материал | матовый поликарбонат (PC) |
| Светопропускание | 85% |

ЧЕРТЕЖ

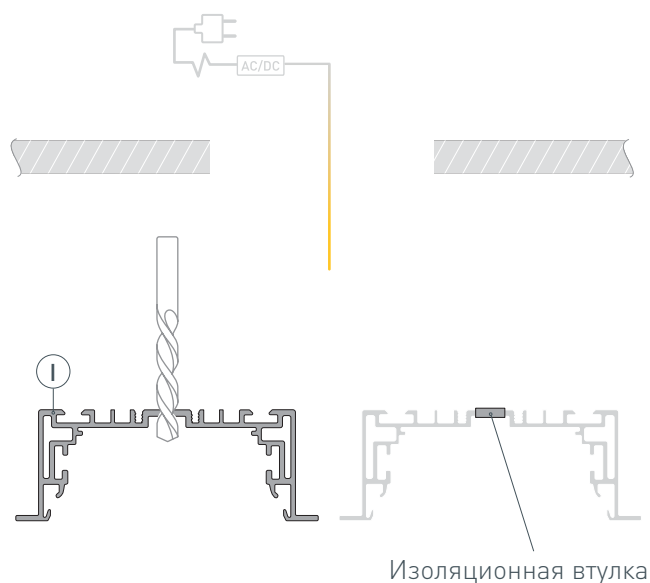


РУКОВОДСТВО ПО МОНТАЖУ ПРОФИЛЯ

Необходимые компоненты:



- 1** / Подготовьте на поверхности паз для установки профиля I. Выведите кабель от источника питания для светодиодной ленты на поверхность. Просверлите отверстия в профиле I для крепления профиля и для вывода кабеля от источника питания для светодиодной ленты. Установите и зафиксируйте проходную изоляционную втулку в профиле I в отверстии для кабеля от источника питания для светодиодной ленты.



- 2** / Вставьте основания заглушек VI с обеих сторон профиля I. Затем установите заглушки III и компенсаторы заглушек VII до щелчка. Затем установите держатели V, как показано на рисунке 1.

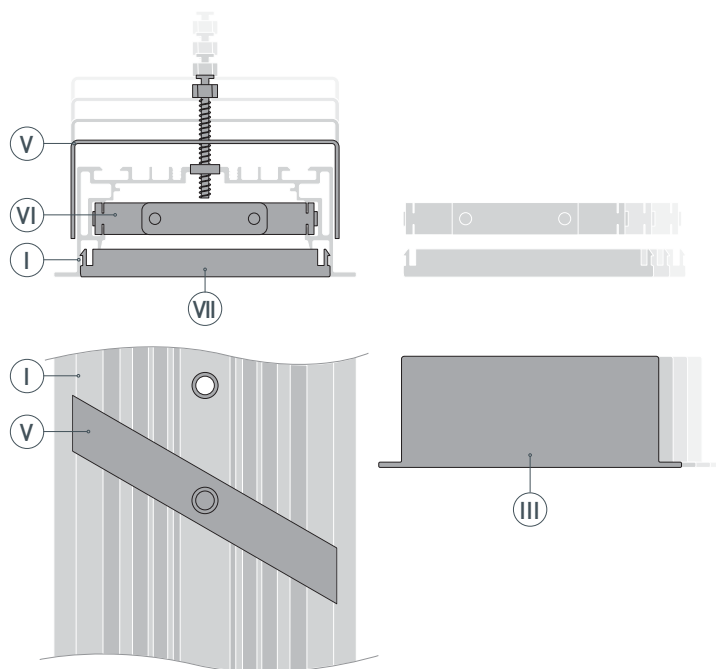


Рис. 1. Профиль с держателем, вид сверху

- 3** / Проведите кабель от источника питания для светодиодной ленты через изоляционную втулку в профиле **I** и установите профиль **I** в паз на поверхности. Чтобы зафиксировать профиль **I** на поверхности, поверните держатель **V** таким образом, чтобы его ребра уперлись в боковые стенки профиля (рисунок 2). Положение держателей **V** зафиксируйте с помощью винтов из комплекта.

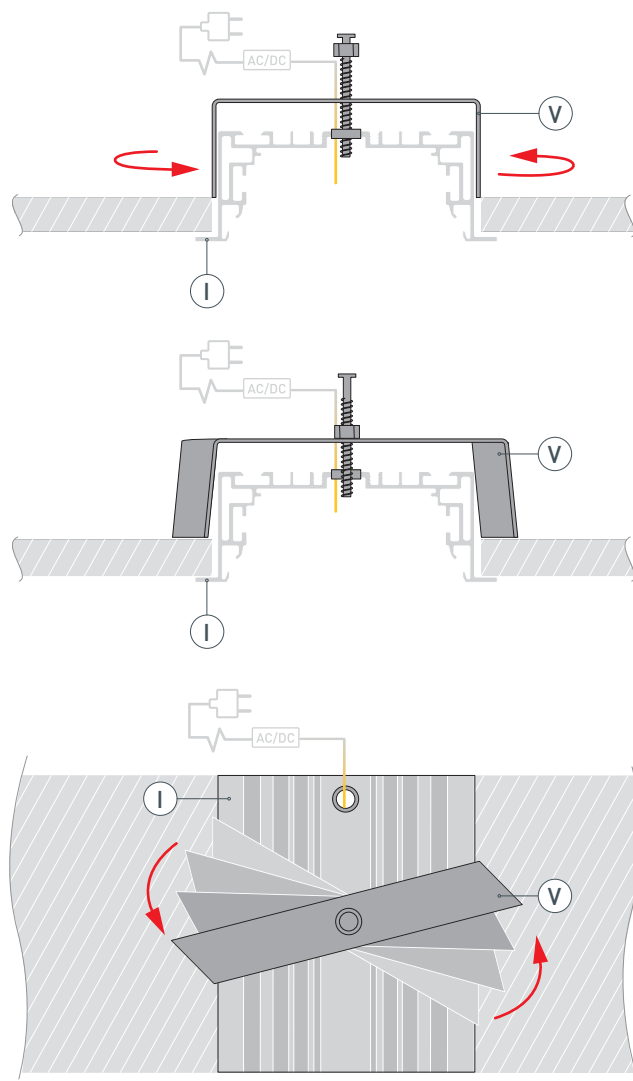
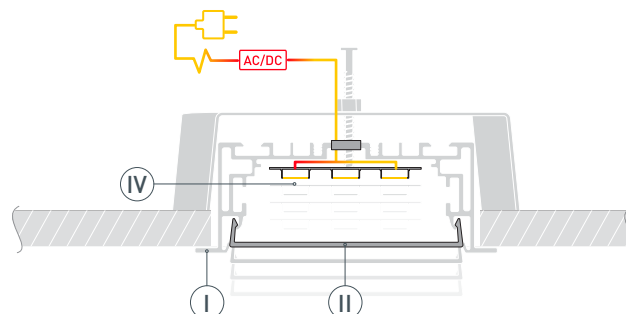


Рис. 2. Фиксация держателя, вид сверху

- 4** / Перед приклеиванием светодиодной ленты рекомендуется обезжирить поверхность профиля **I**. Установите и подключите светодиодную ленту **IV** к источнику питания, строго соблюдая полярность, обозначенную на плате светодиодной ленты **IV**. Максимально допустимая для подключения длина отрезка светодиодной ленты указана в инструкции к светодиодной ленте. Для обеспечения равномерного свечения ленты по всей длине рекомендуется подавать питание на светодиодную ленту с двух сторон. Затем установите экран **II**.



СОПУТСТВУЮЩИЕ ТОВАРЫ И АКСЕССУАРЫ

Приобретаются отдельно

Заглушка



021185
S2-LINIA94-F Silver

Держатель



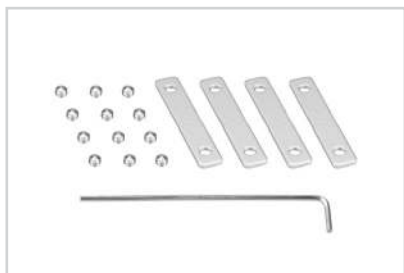
021194
S2-LINIA94-F Set

Держатель



021190
Пружинный S2-LINIA-F Clip Set

Соединитель



021299
S2-LINIA-180 Set

Угол



021282
S2-LINIA94-F-L90 прямой

Угол



021285
S2-LINIA94-F-T90 тройной

Угол



021283
S2-LINIA94-F-L90N внутренний

Угол



021286
S2-LINIA94-F-X90 крестовой

Угол



021284
S2-LINIA94-F-L90W внешний