



Электронная документация

## АЛЮМИНИЕВЫЙ ПРОФИЛЬ

### ARH-BENT-W11-2000 ANOD

### ОПИСАНИЕ

- Накладной гибкий профиль для создания декоративного освещения.
- Профилю можно придавать формы полукруга, волн, окружностей и т.д. Минимальный диаметр окружности — 200 мм. Легко гнется руками.
- Экраны, заглушки и дополнительные аксессуары поставляются отдельно.

### ПРИМЕНЕНИЕ

- Создание контурной подсветки разных форм и линий.
- Для лент и линеек шириной до 7 мм.



7 мм




Накладной

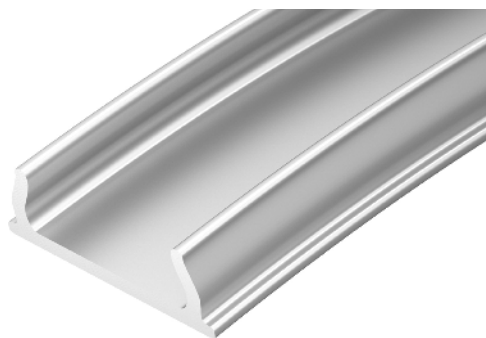
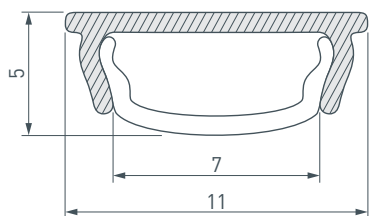


Серебристый

### ПАРАМЕТРЫ

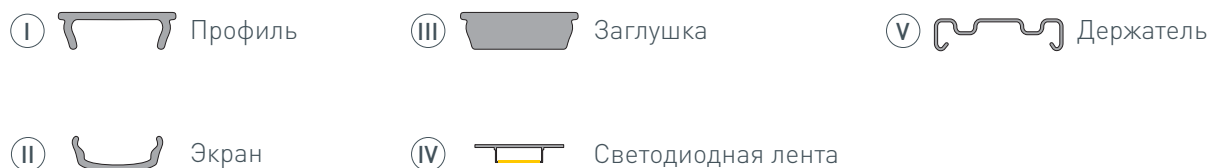
Артикул	<b>023592</b>
Модель	<b>ARH-BENT-W11-2000 ANOD</b>
Цвет	 <b>серебристый</b>
Покрытие	<b>анодированное</b>
Форма (сечение)	<b>фигурная</b>
Назначение	<b>для контурной подсветки</b>
Размеры профиля	<b>2000×11×5 мм</b>
Ширина площадки для лент	<b>7 мм</b>
Рассеиваемая (отводимая) тепловая мощность* на 1 м	<b>8 Вт</b>

# ЧЕРТЕЖ

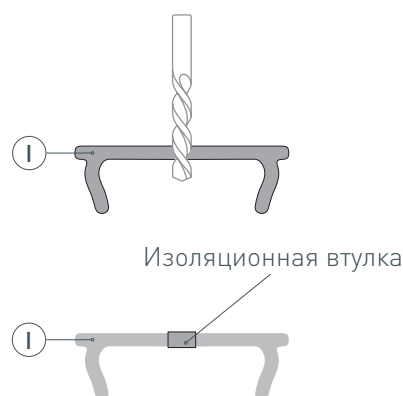


# РУКОВОДСТВО ПО МОНТАЖУ ПРОФИЛЯ

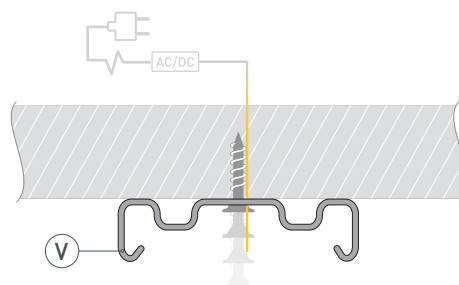
Установка профиля на потолочные держатели  
Необходимые компоненты:



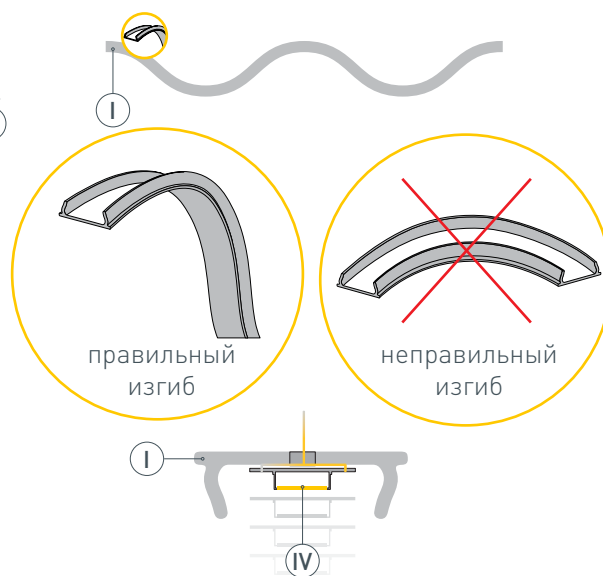
- 1** / Просверлите отверстия в профиле **I** для крепления профиля и вывода кабеля источника питания для светодиодной ленты. Установите и зафиксируйте в профиле **I** в отверстии для кабеля источника питания для светодиодной ленты проходную изоляционную втулку.



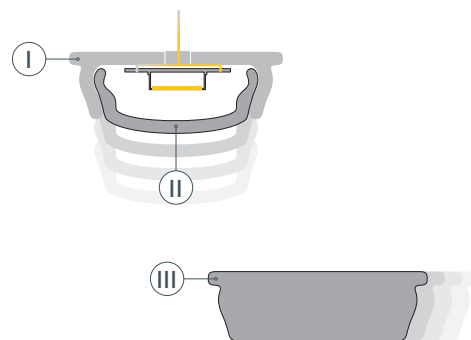
- 2** / Закрепите держатели **V** на поверхности и выведите кабель от источника питания для светодиодной ленты.



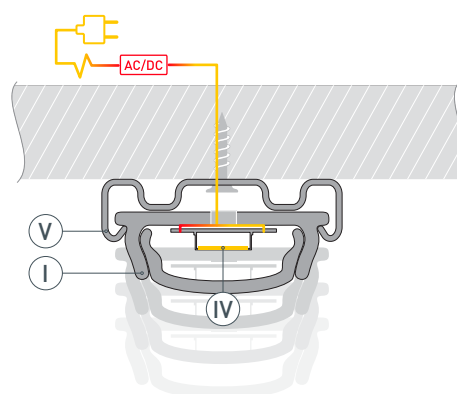
- 3** / При необходимости согните профиль **I** до нужной формы (круг, полукруг, волна и т. д.). Перед приклеиванием светодиодной ленты **IV** рекомендуется обезжирить поверхность профиля **I**. Установите светодиодную ленту **IV** на профиль **I** и выведите кабель питания светодиодной ленты через изоляционную втулку. Максимально допустимая для подключения длина отрезка светодиодной ленты указана в инструкции к светодиодной ленте.



- 4 / Установите на профиль I экран II и заглушки III.



- 5 / Установите профиль I на держатели V. Подключите светодиодную ленту IV к источнику питания, строго соблюдая полярность, обозначенную на плате светодиодной ленты. Для обеспечения равномерного свечения ленты по всей длине рекомендуется подавать питание на светодиодную ленту с двух сторон.



## СОПУТСТВУЮЩИЕ ТОВАРЫ И АКСЕССУАРЫ

Приобретаются отдельно

Экран



**023594**  
ARH-BENT-W11-2000 Clear

Экран



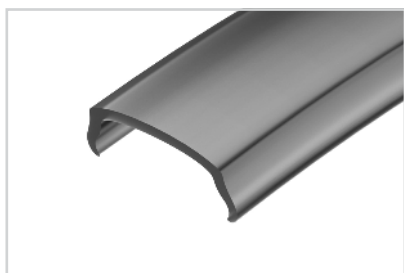
**023606**  
ARH-BENT-W11-2000 Frost

Экран



**023605**  
ARH-BENT-W11-2000 Opal

Экран



**041031**  
ARH-BENT-W11-2000 BLACK

Заглушка



**023607**  
ARH-BENT-W11 глухая

Заглушка



**023613**  
ARH-BENT-W11 с отверстием

Соединитель



**023614**  
ARH-BENT-W11

Держатель



**023615**  
ARH-BENT-W11

Держатель



**041080**  
ARH-BENT-W11 BLACK