



Электронная документация

ПРОФИЛЬ С ЭКРАНОМ ALU-WIDE-FL-H35-2000 ANOD+FROST

ОПИСАНИЕ

- Встраиваемый алюминиевый профиль с накладным фланцем для линейных светильников.
- В комплект профиля входит экран и 2 отражателя.
- Оснащен специальным отражателем, который увеличивает световой поток на 20%.
- Заглушки и другие дополнительные аксессуары поставляются отдельно.

ПРИМЕНЕНИЕ

- Создание основного или дополнительного освещения.
- Встраивается в паз.
- Для светодиодных лент и линеек шириной до 13 мм.



13 мм




Встраиваемый



Серебристый

ПАРАМЕТРЫ ПРОФИЛЯ

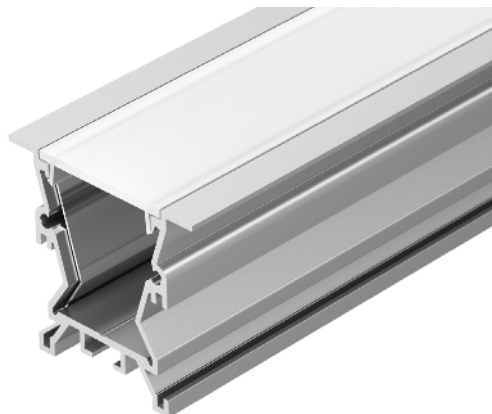
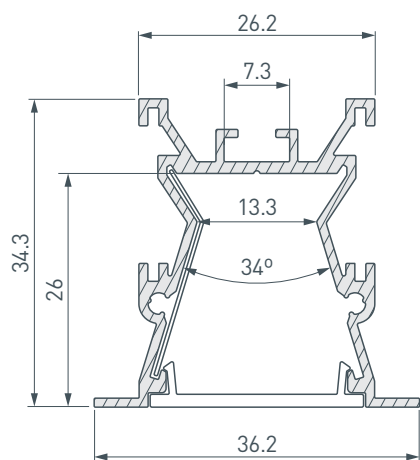
Артикул	027887
Модель	ALU-WIDE-FL-H35-2000 ANOD+FROST
Цвет	 серебристый
Покрытие	анодированное
Форма (сечение)	с фланцем
Назначение	для прямоугольных светильников
Размеры профиля	2000×36.2×34.3 мм
Ширина площадки для лент	13 мм
Рассеиваемая (отводимая) тепловая мощность* на 1 м	35 Вт

ПАРАМЕТРЫ ЭКРАНА

Материал	матовый поликарбонат (PC)
Светопропускание	40%

* При использовании светодиодных лент и линеек.

ЧЕРТЕЖ

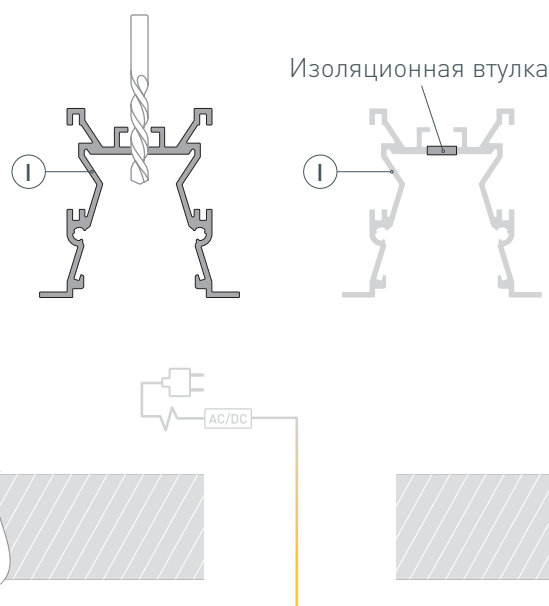


РУКОВОДСТВО ПО МОНТАЖУ ПРОФИЛЯ

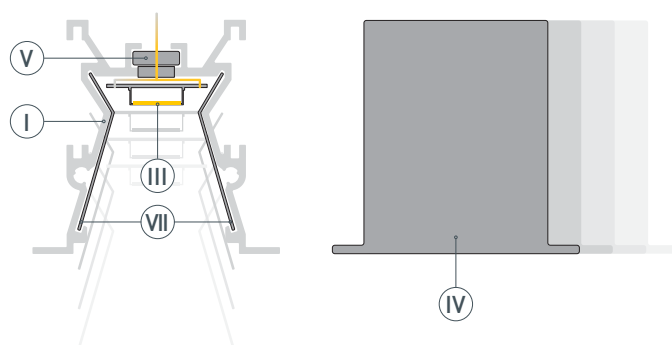
Установка профиля на пружинные держатели
Необходимые компоненты:



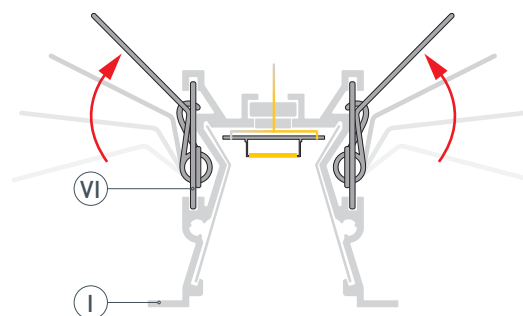
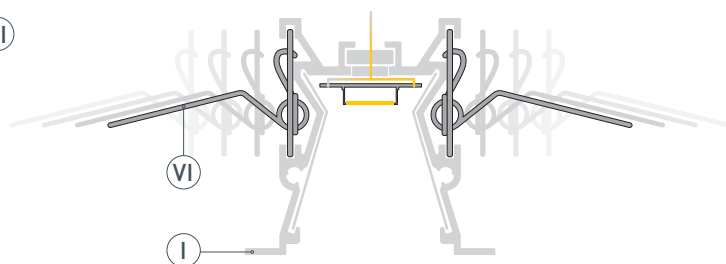
- 1** / Просверлите отверстие в профиле **Ⓘ** для вывода кабеля питания светодиодной ленты. Установите и зафиксируйте проходную изоляционную втулку в профиле **Ⓘ** в отверстии для кабеля питания светодиодной ленты. Подготовьте на поверхности паз для установки. Выведите наружу кабель от источника питания для светодиодной ленты.



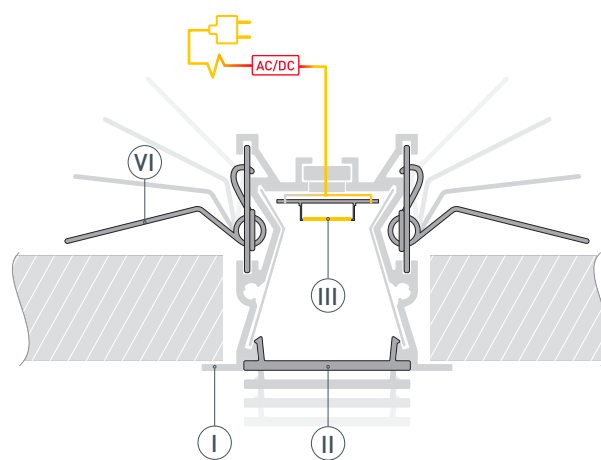
- 2** / Установите отражатели **Ⓡ** в профиль **Ⓘ**. Перед приклеиванием светодиодной ленты рекомендуется обезжирить поверхность профиля **Ⓘ**. Установите светодиодную ленту **Ⓢ** в профиль **Ⓘ** и протяните ее кабель питания через изоляционную втулку в профиле **Ⓘ**. При необходимости соединения двух и более профилей **Ⓘ** закрепите их между собой соединителями **Ⓥ**. Установите заглушки **Ⓓ**.



- 3 / Вставьте пружинные держатели (VI) в пазы профиля (I). Отведите пружины держателей (VI) вверх.



- 4 / Подключите светодиодную ленту (III) к источнику питания, строго соблюдая полярность, обозначенную на плате. Максимально допустимая для подключения длина отрезка светодиодной ленты указана в инструкции к светодиодной ленте. Для обеспечения равномерного свечения ленты по всей длине рекомендуется подавать питание на светодиодную ленту с двух сторон. Установите экран (II) на профиль (I). Вставьте профиль (I) в подготовленный паз и зафиксируйте его, опустив пружины держателей (VI), как показано на рисунке.



СОПУТСТВУЮЩИЕ ТОВАРЫ И АКСЕССУАРЫ

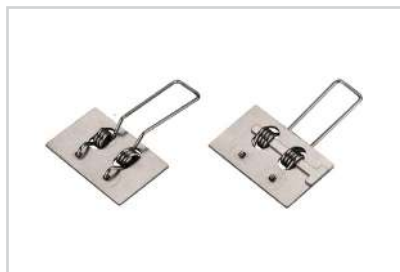
Приобретаются отдельно

Заглушка



027888
Для ALU-WIDE-FL-H35 глухая

Держатель



027889
WIDE-FL-H35

Соединитель



024194
ALU-90HOR угловой горизонтальный

Соединитель



024193
ALU-180 прямой