



Электронная документация

АЛЮМИНИЕВЫЙ ПРОФИЛЬ

SL-MINI-8-H12-F12-2000 ANOD

ОПИСАНИЕ

- Встраиваемый микропрофиль с фланцем для создания линейных светильников.
- При использовании с матовым экраном и лентой плотностью 120 светодиодов на метр создает эффект сплошной линии света без видимых точек светодиодов.
- Создание тонких линий света благодаря малой ширине и оптимальной высоте.

ПРИМЕНЕНИЕ

- Декоративное освещение.
- Подсветка мебели, пазов, ниш и других элементов интерьера.
- Может встраиваться в паз.
- Для светодиодных лент шириной до 5 мм.



5 мм




Встраиваемый

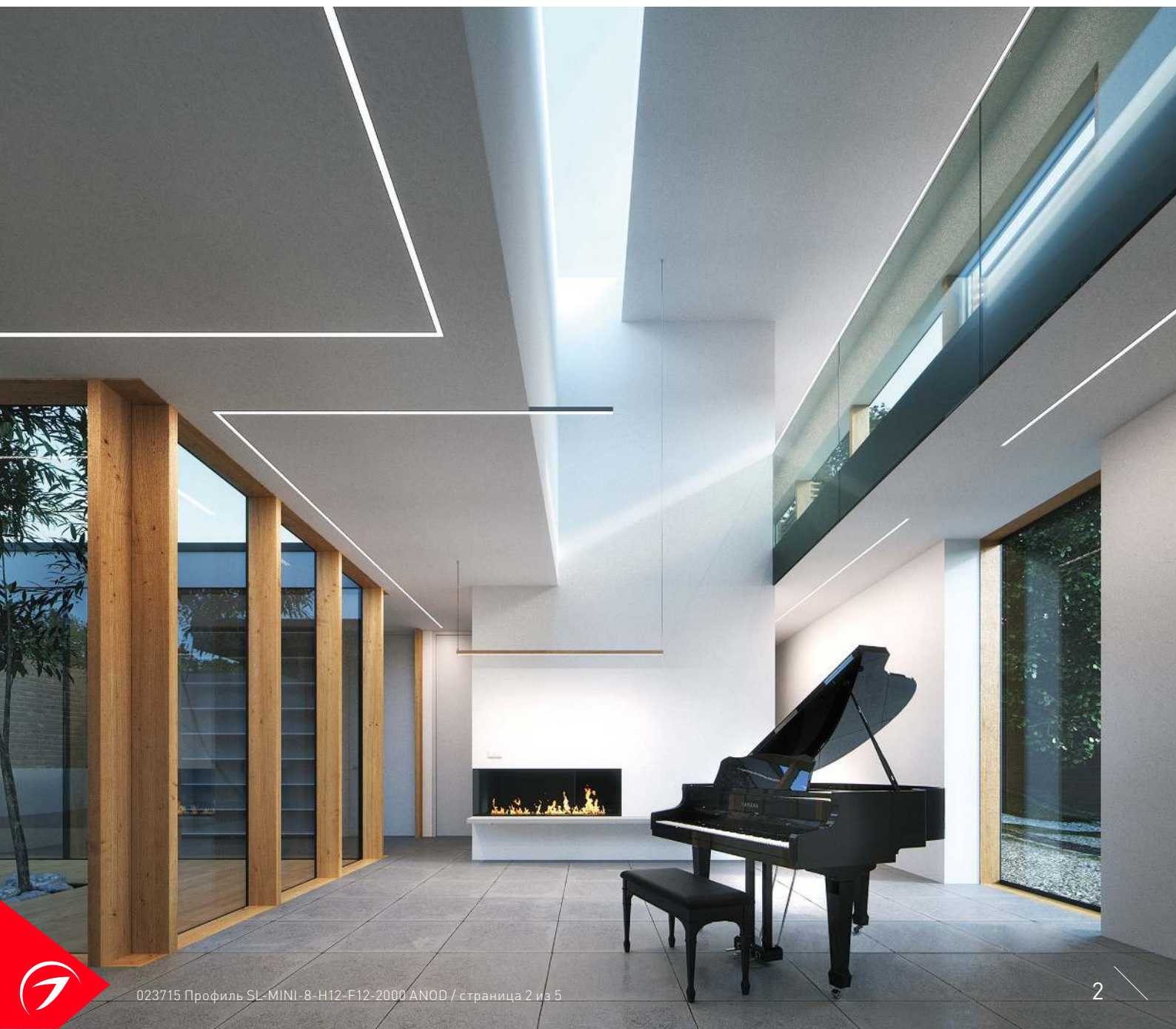
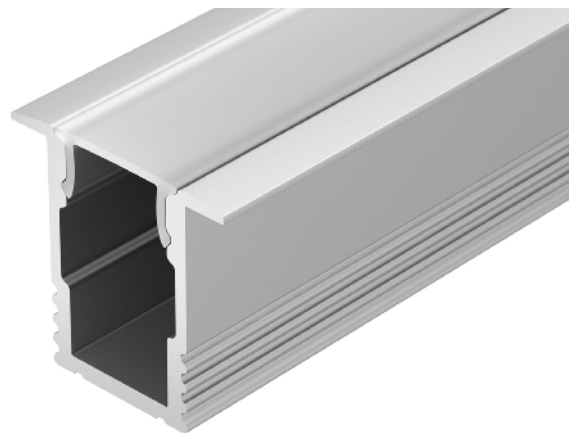
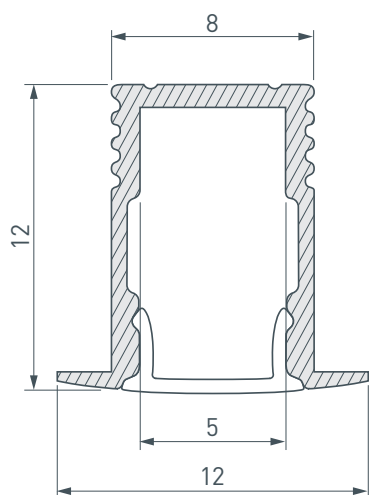


Серебристый

ПАРАМЕТРЫ

Артикул	023715
Модель	SL-MINI-8-H12-F12-2000 ANOD
Цвет	 серебристый
Покрытие	анодированное
Форма (сечение)	прямоугольный
Назначение	для контурной подсветки
Размеры профиля	2000×12×12 мм
Ширина площадки для лент	5 мм

ЧЕРТЕЖ

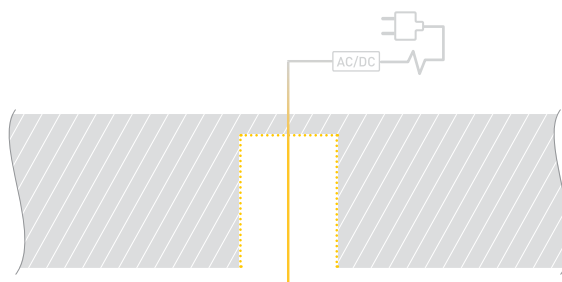


РУКОВОДСТВО ПО МОНТАЖУ ПРОФИЛЯ

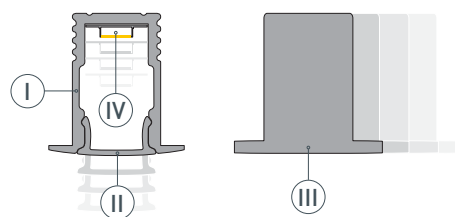
Установка профиля с помощью клея в паз
Необходимые компоненты



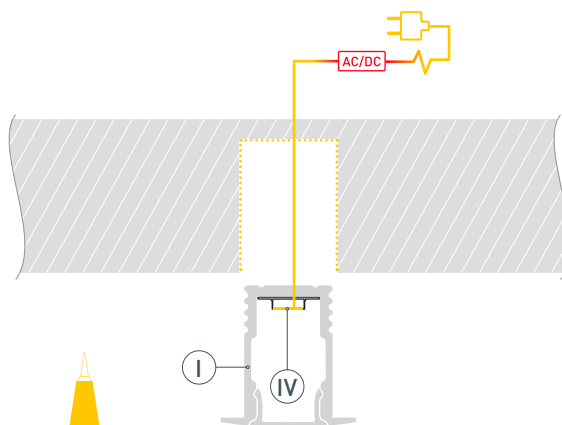
- 1** / Подготовьте паз для установки, выведите кабель от блока питания для светодиодной ленты.



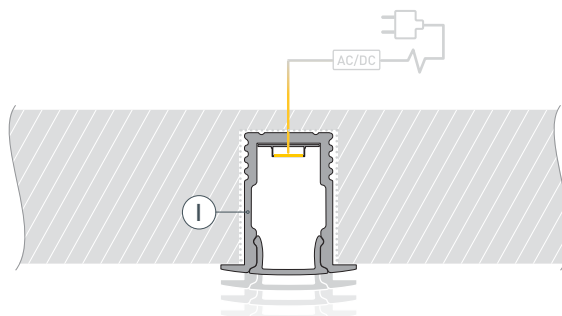
- 2** / Установите светодиодную ленту (ⓓ) в профиль (Ⓘ), затем установите экран (Ⓜ) и заглушки (ⓓ).



- 3** / Нанесите слой клея в паз для профиля (Ⓘ) и соедините кабели питания светодиодной ленты (ⓓ), строго соблюдая полярность, обозначенную на плате.



- 4** / Установите профиль (Ⓘ) в подготовленный паз. При необходимости удалите излишки клея.



СОПУТСТВУЮЩИЕ ТОВАРЫ И АКСЕССУАРЫ

Приобретаются отдельно

Экран



019324
SL-W7-2000 OPAL

Заглушка



024491
SL-MINI-8-H12-F12 глухая

Заглушка



024492
SL-MINI-8-H12-F12 с отверстием