

ПАНЕЛЬ УПРАВЛЕНИЯ ROTARY SR-2836D-RF-UP

- Включение/выключение и регулировка яркости света
- Портативная, RF
- Для контроллеров серии SR-1009x
- Питание от батареи 3 В



1. ОСНОВНЫЕ СВЕДЕНИЯ

- 1.1. Панель предназначена для управления одноцветной светодиодной лентой, светодиодными светильниками, линейными прожекторами и другими светодиодными источниками света.
- 1.2. Управление осуществляется при помощи диммеров и универсальных контроллеров серий SR-1009x (приобретаются отдельно). Связь панели с контроллерами — радиочастотная. В серии представлены контроллеры для светодиодных лент и светильников.
- 1.3. Позволяет включать и выключать свет, а также регулировать его яркость.
- 1.4. Портативное исполнение. Размещается на столе или любой ровной горизонтальной поверхности.
- 1.5. Не требует подведения проводов. Питается от элемента CR2025. Срок работы от одного элемента — до 2 лет, в зависимости от интенсивности эксплуатации.
- 1.6. Удобное и точное управление при помощи вращающегося регулятора.
- 1.7. Стильный и современный дизайн.
- 1.8. Возможность привязать к одному контроллеру до 8 панелей управления или пультов ДУ, а также Wi-Fi/RF-конвертер для управления с мобильных устройств на базе iOS и Android.

2. ОСНОВНЫЕ ТЕХНИЧЕСКИЕ ХАРАКТЕРИСТИКИ

2.1. Основные параметры

Напряжение питания	3 В (CR2025)
Количество зон управления	1 зона
Тип связи с диммерами	RF (радиочастотный)
Степень защиты от внешних воздействий	IP20
Температура окружающего воздуха	-20...+40 °С
Габариты панели	100×65×74 мм
Размер ручки регулятора	Ø40×20 мм

2.2. Совместимые устройства управления

Модель	Напряжение питания	Выходной ток	Выходная мощность	Тип выхода
SR-1009CS	DC 12–36 В	1×8 А	1×(96–288) Вт	Источник напряжения
SR-1009FA	DC 12–36 В	4×5 А	4×(60–180) Вт	Источник напряжения
SR-1009P	DC 12–36 В	4×5 А	4×(60–180) Вт	Источник напряжения
SR-1009FAWP	DC 12–36 В	4×5 А	4×(60–180) Вт	Источник напряжения
SR-1009EA	DC 12–36 В	4×8 А	4×(96–288) Вт	Источник напряжения
SR-1009FA3	DC 12–36 В	4×350 мА	4×(4,2–12,6) Вт	Источник тока
SR-1009FA7	DC 12–36 В	4×700 мА	4×(8,4–25,2) Вт	Источник тока
SR-2818WITR	DC 12–24 В	–	–	Конвертер RF/Wi-Fi

Примечание. Список совместимых устройств регулярно обновляется. Информация о новых моделях представлена на сайте arlight.ru.

3. УСТАНОВКА, ПОДКЛЮЧЕНИЕ И УПРАВЛЕНИЕ

⚠ ВНИМАНИЕ!

Во избежание поражения электрическим током перед началом всех работ отключите электропитание. Все работы должны проводиться только квалифицированным специалистом.

- Извлеките панель из упаковки и убедитесь в отсутствии механических повреждений.
- Установите элемент питания CR2025 в контейнер и установите контейнер в панель, соблюдая полярность (Рис. 1). Закрепите контейнер в панели при помощи винта.
- Подключите источники питания, диммеры или контроллеры и светодиодную ленту (см. инструкции к используемому оборудованию). Пример подключения диммеров приведен на рисунке 2.
- Убедитесь, что схема собрана правильно, везде соблюдена полярность подключения, и провода нигде не замыкаются.
- Включите питание диммеров.

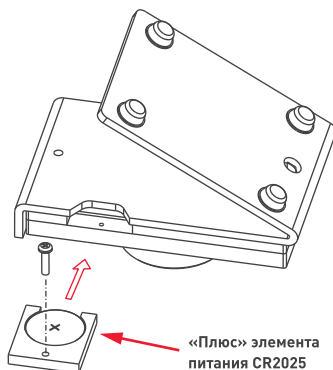


Рисунок 1. Установка элемента питания.

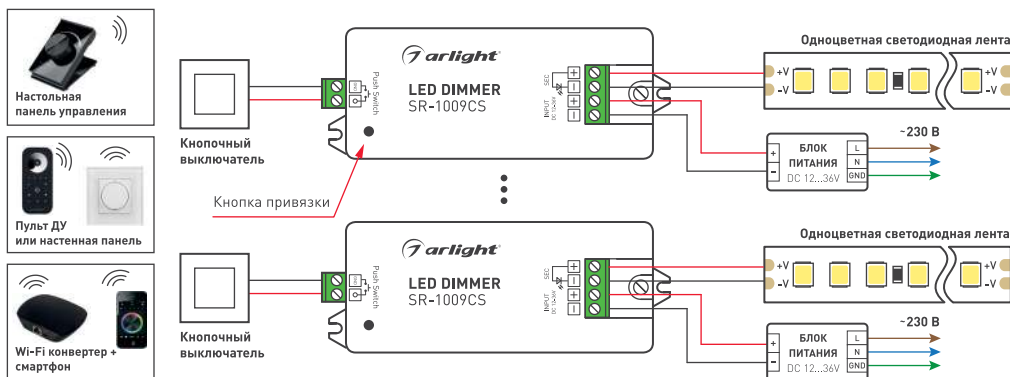


Рисунок 2. Схема подключения оборудования на примере диммеров SR-1009CS.

- Выполните привязку панели управления:

- коротко нажмите кнопку привязки на диммере (см. инструкцию к используемому оборудованию).
 - нажмите на вращающийся регулятор панели управления.
 - подключенная к контроллеру светодиодная лента мигнет, что будет означать успешную привязку.
- Для очистки памяти диммера и отмены привязки всех пультов ДУ и панелей управления, нажмите и удерживайте кнопку привязки на диммере более 5 секунд.
- Для привязки других диммеров к панели повторите операцию привязки для каждого диммера.



К каждой панели можно привязать неограниченное количество диммеров.

Управляться все привязанные диммеры будут одновременно. Диммеры должны находиться в радиусе действия панели.

К одному диммеру может быть привязано до 8 пультов ДУ или панелей управления (см. инструкции к используемому оборудованию).

3.7. Проверьте управление лентой с панели.

- Включение/выключение — нажатие на вращающийся регулятор.
- Увеличение яркости — вращение регулятора по часовой стрелке.
- Уменьшение яркости — вращение регулятора против часовой стрелки.

4. ОБЯЗАТЕЛЬНЫЕ ТРЕБОВАНИЯ И РЕКОМЕНДАЦИИ ПО ЭКСПЛУАТАЦИИ

4.1. Соблюдайте условия эксплуатации оборудования:

- эксплуатация только внутри помещений;
- температура окружающего воздуха от -20 до +40 °С;
- относительная влажность воздуха не более 90% при +20 °С, без конденсации влаги;
- отсутствие в воздухе паров и примесей агрессивных веществ (кислот, щелочей и пр.).

4.2. Не допускается установка вблизи нагревательных приборов или горячих поверхностей, например, в непосредственной близости к блокам питания.

4.3. Не допускайте попадания воды или воздействия конденсата на устройство.

4.4. Соблюдайте полярность при установке элемента питания.

4.5. Перед включением убедитесь, что схема собрана правильно, соединения выполнены надежно, замыкания отсутствуют.

4.6. Возможные неисправности и методы их устранения:

Неисправность	Причина	Метод устранения
Управление с панели не выполняется	Панель не привязана к контроллеру	Выполните привязку согласно инструкции
	Разрядился элемент питания	Замените элемент питания. Соблюдайте полярность установки
	Слишком большая дистанция между панелью и контроллером	Установите оборудование ближе друг к другу
Панель работает нестабильно, дистанция управления сократилась	Батарея имеет низкий уровень заряда	Замените батарею
	Неустойчивый прием сигнала из-за наличия радиопомех	Устраните источник радиопомех
	Уровень радиосигнала снижен за счет экранирования различными конструкциями	Перенесите контроллер, используемый совместно с панелью, в место с лучшим приемом радиосигнала

5. ТРЕБОВАНИЯ БЕЗОПАСНОСТИ

5.1. Конструкция изделия удовлетворяет требованиям электро- и пожарной безопасности по ГОСТ 12.2.007.0-75.

5.2. Монтаж оборудования должен выполняться квалифицированным специалистом с соблюдением всех требований техники безопасности.

5.3. Внимательно изучите инструкцию по монтажу и установке и неукоснительно следуйте всем требованиям и рекомендациям.

5.4. Перед монтажом убедитесь, что все оборудование обесточено.

5.5. Если при включении изделие не заработало должным образом, воспользуйтесь таблицей возможных неисправностей. Если самостоятельно устранить неисправность не удалось, обесточьте изделие и свяжитесь с поставщиком.

6. ГАРАНТИЙНЫЕ ОБЯЗАТЕЛЬСТВА

6.1. Изготовитель гарантирует соответствие изделия требованиям действующей технической документации и обязательным требованиям государственных стандартов.

6.2. Гарантийный срок изделия — 36 месяцев с даты передачи потребителю, если иное не предусмотрено договором. Если дату передачи установить невозможно, гарантийный срок исчисляется с даты изготовления изделия.

6.3. В случае выхода изделия из строя потребитель вправе предъявить требования в течение гарантийного срока при наличии товарного или кассового чека, а также отметки о продаже в паспорте изделия.

- 6.4. Требования предъявляются по месту приобретения изделия.
- 6.5. Гарантийные обязательства не распространяются на изделия, имеющие механические повреждения или признаки нарушения потребителем правил хранения, транспортирования или эксплуатации.
- 6.6. Производитель вправе вносить изменения в конструкцию изделия и встроенное программное обеспечение (прошивку), не ухудшающие качество изделия и его основные параметры.
- 6.7. Расходы на транспортировку вышедшего из строя изделия оплачиваются потребителем.

7. ТРАНСПОРТИРОВАНИЕ И ХРАНЕНИЕ

- 7.1. Размещение и крепление в транспортных средствах упакованных изделий должны обеспечивать их устойчивое положение, исключать возможность ударов друг о друга, а также о стенки транспортных средств.
- 7.2. После транспортировки при отрицательных температурах, перед включением, изделие должно быть выдержано в упаковке в нормальных условиях не менее 6 часов.
- 7.3. Изделия должны храниться в сухом помещении в заводской упаковке при температуре окружающей среды от 0 до +50 °С и влажности не более 70% при отсутствии в воздухе паров кислот, щелочей и других агрессивных примесей.

8. КОМПЛЕКТАЦИЯ

- 8.1. Панель управления — 1 шт.
- 8.2. Паспорт и краткая инструкция по эксплуатации — 1 шт.
- 8.3. Упаковка — 1 шт.

9. СВЕДЕНИЯ ОБ УТИЛИЗАЦИИ

- 9.1. По истечении срока службы (эксплуатации) изделие не представляет опасности для жизни, здоровья людей и окружающей среды.
- 9.2. Утилизация осуществляется в соответствии с требованиями действующего законодательства.

10. СВЕДЕНИЯ О РЕАЛИЗАЦИИ И СЕРТИФИКАЦИИ

- 10.1. Цена изделия договорная, определяется при заключении договора.
- 10.2. Предпродажной подготовки изделия не требуется.
- 10.3. Изделие сертифицировано согласно ТР ТС. Информация о сертификации нанесена на упаковку.

11. ИНФОРМАЦИЯ О ПРОИСХОЖДЕНИИ ТОВАРА

- 11.1. Изготовлено в КНР.
- 11.2. Изготовитель/Manufacturer: «Санрайз Холдингз (ГК) Лтд» (Sunrise Holdings (HK) Ltd).
Офис 901, 9 этаж, «Омега Плаза», 32, улица Дундас, Коулун, Гонконг, Китай.
Unit 901, 9/F, Omega Plaza, 32 Dundas Street, Kowloon, Hong Kong, China
- 11.3. Импортер: ООО «Арлайт РУС», адрес: 101000, г. Москва, Уланский пер., д. 22, стр. 1, пом. I, этаж 5, офис 501.
- 11.4. Дату изготовления см. на корпусе устройства или упаковке.

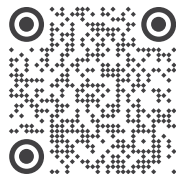
12. ОТМЕТКА О ПРОДАЖЕ

Модель: _____

Дата продажи: _____

Продавец: _____ МП

Потребитель: _____



Более подробная информация
представлена на сайте arlight.ru



Дополнение к артикулу в скобках, например, [1], [2], [B] означает наличие модификаций товара. Модификации отличаются незначительными улучшениями, не влияющими на основные свойства, параметры и внешний вид товара. Допускается прямая замена модификаций на основной артикул или наборот без каких-либо условий.

